

SERRURES À LARDER



1.1



1.2



1.3



1.4



1.5



1.6



1.7



1.8



1.9



1.10



1.11



1.12



1.13

SERRURES EN APPLIQUE

1



1.14



1.15



1.16



1.17



1.18



1.19



1.20



1.21

SERRURES DE MEUBLE



1.22



1.23



1.24



1.25



1.26

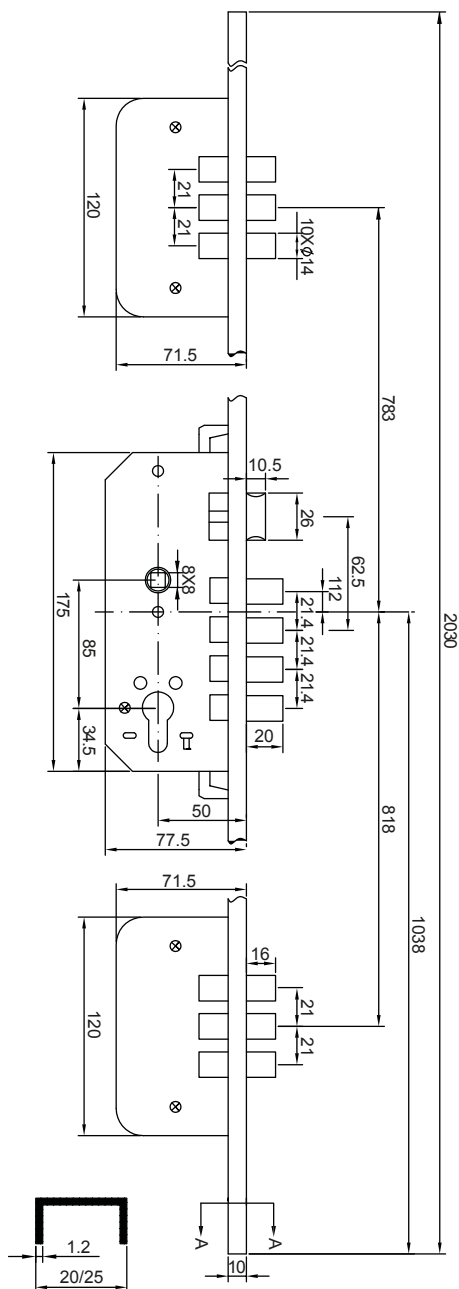
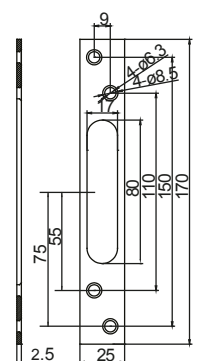
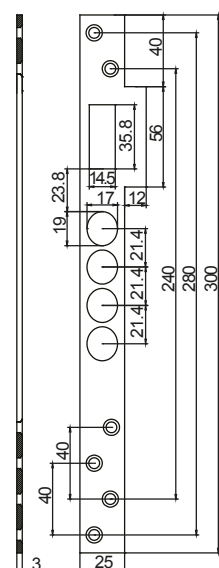
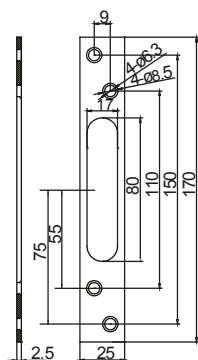


1.27



1.28

SERRURE MULTI-POINTS C95



1

- Coffre
- Pêne dormant
- Gâche
- Pêne 1/2 tour
- Tête
- Fouillot poignée
- Trous de passage rosaces
- Réversible sans démontage
- Fonctionne avec cylindre profilé européen
- Fourni avec vis de fixation

Acier galvanisé
 4 pènes ronds en acier nickelé + 3 pènes en haut et 3 en bas
 3 gâches séparés en acier nickelé
 Zamak, Bombé, nickelé
 Profilé Aluminium en U anodisé Argent
 Zamak, 8mm avec adaptateur pour 7mm

RÉFÉRENCE

4812060201

AXE

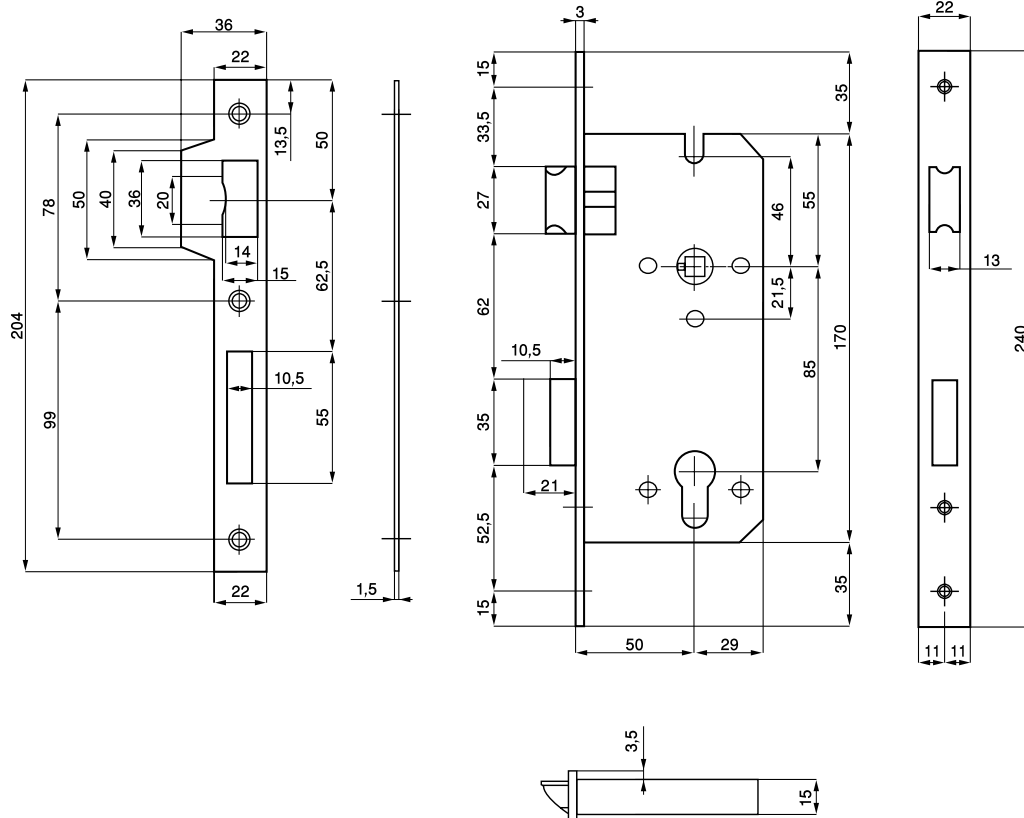
50

FINITION

Anodisé argent

Paquetage : 1 pièce / carton

SERRURE À CANON C85



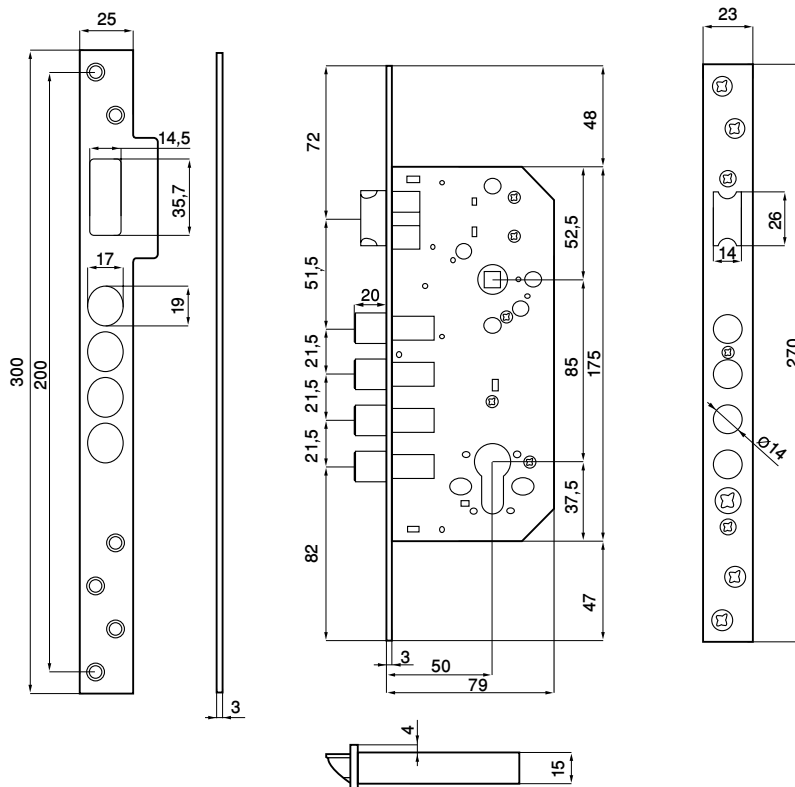
- Coffre
 - Pêne dormant
 - Gâche
 - Pêne 1/2 tour
 - Têtière
 - Fouillot poignée
 - Trous de passage rosaces
 - Réversible sans démontage
 - Fonctionne avec cylindre profilé européen
 - Fourni avec vis de fixation
- Acier galvanisé peint
 Acier inoxydable
 Acier inoxydable SUS 304
 Acier Inoxydable, bombé
 Acier inoxydable SUS 304, bouts ronds
 Acier inoxydable, 7mm, avec lame ressort de maintien du carré

RÉFÉRENCE	AXE
4812060300	50

Paquetage : 20 pièces / carton

SERRURE À CANON C65 QUATTRO

1



- Coffre Acier galvanisé
- Pêne dormant 4 pènes ronds en acier nickelé
- Gâche Acier
- Pêne 1/2 tour Zamak, Bombé, nickelé
- Têtière Acier bouts carrés
- Fouillot poignée Zamak, 8 mm avec adaptateur pour 7mm
- Trous de passage rosaces
- Réversible sans démontage
- Fonctionne avec cylindre profilé européen
- Fourni avec vis de fixation

RÉFÉRENCE	AXE	FINITION
4812060100	50	Nickel satiné
4812060101	50	Laitonné satiné

Paquetage : 20 pièces / carton

FINITIONS

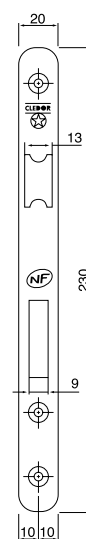
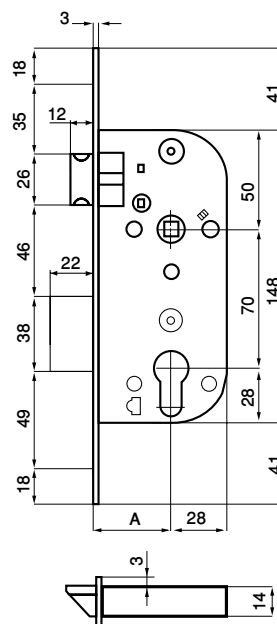
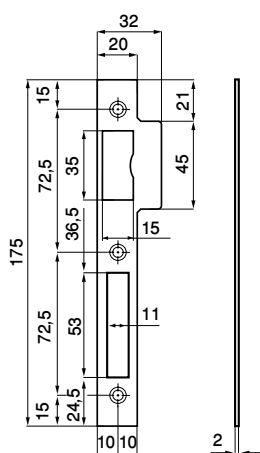


Laitonné satiné



Nickel satiné

SERRURE À CANON C55



NF EN 12209 : 2004 3 B 4 0 0 B 2 H C 3 0

- Coffre Acier peinture époxy électro-statique
- Pêne dormant Zamak
- Pêne 1/2 tour Zamak, bombé
- Fouillot poignée Zamak, 7mm, avec butées de renforcement
- Trous de passage rosaces
- Réversible sans démontage
- Fonctionne avec cylindre profilé européen
- Certificat NF EN 12209:2004 (En début de partie)

RÉFÉRENCE	AXE (A)	TÊTIÈRE	FINITION	BOUTS	GACHE
3811055007	40	Inox 304	Satinée	Carrés	Inox 304
3811055008	40	Inox 304	Satinée	Ronds	Inox 304
3811055009	40	Laiton	Satinée vernie	Carrés	Acier
3811055010	40	Laiton	Satinée vernie	Ronds	Acier
3811055001	40	Acier	Bichromaté	Carrés	Acier
3811055002	40	Acier	Bichromaté	Ronds	Acier
3811055032	40	Acier	Bronze	Carrés	Acier
3811055006	40	Acier	Bronze	Ronds	Acier
3811055115	40	Acier	Laquée chrome	Carrés	Acier
3811055113	40	Acier	Laquée chrome	Ronds	Acier
3811055023	50	Inox 304	Satinée	Carrés	Inox 304
3811055024	50	Inox 304	Satinée	Ronds	Inox 304
3811055025	50	Laiton	Satinée vernie	Carrés	Acier
3811055026	50	Laiton	Satinée vernie	Ronds	Acier
3811055017	50	Acier	Bichromaté	Carrés	Acier
3811055018	50	Acier	Bichromaté	Ronds	Acier
3811055021	50	Acier	Bronze	Carrés	Acier
3811055022	50	Acier	Bronze	Ronds	Acier
3811055116	50	Acier	Laquée chrome	Carrés	Acier
3811055114	50	Acier	Laquée chrome	Ronds	Acier

Paquetage : 40 pièces / carton ou vrac 25 pièces / carton

FINITIONS



Inox



Laiton



Bichromaté

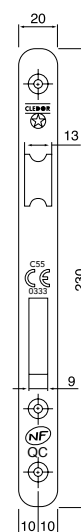
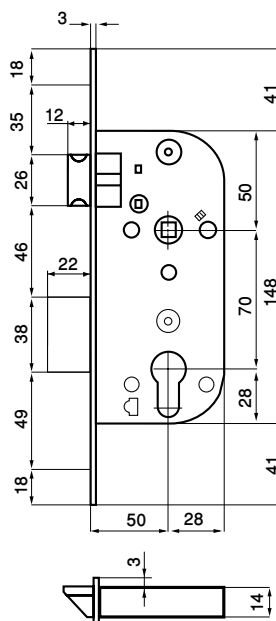
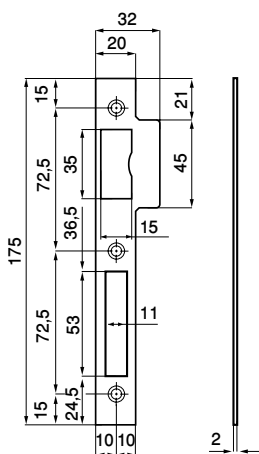


Bronze



Laquée chrome

SERRURE À CANON C55 NFQC



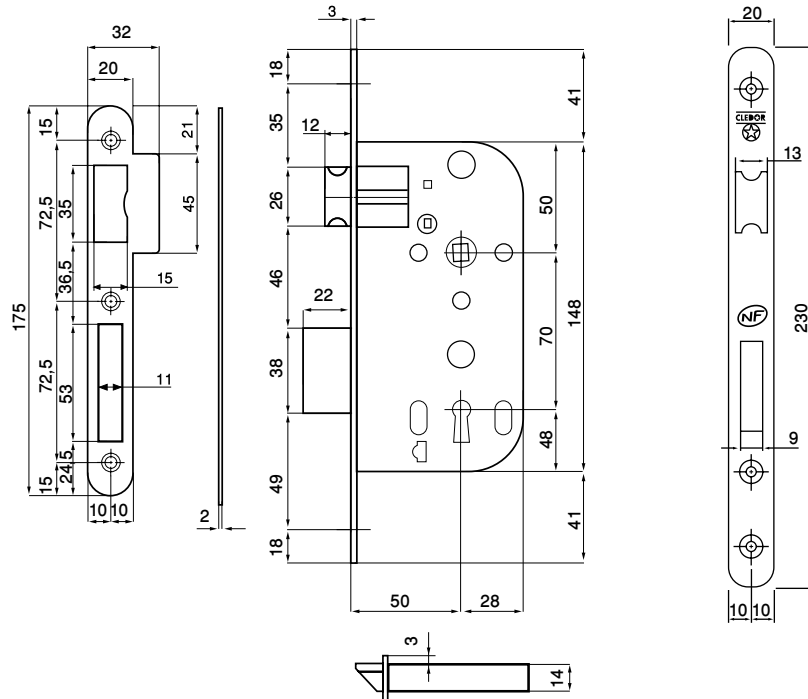
NF EN 12209 : 2004 3 B 4 1 0 B 2 H C 3 0

- Coffre Acier peinture époxy électro-statique
- Pêne dormant Acier
- Gâche Acier (à commander séparément)
- Pêne 1/2 tour Laiton massif
- Fouillot poignée Zamak, 7mm, avec butées de renforcement
- Trous de passage rosaces
- Réversible sans démontage
- Fonctionne avec cylindre profilé européen
- Certificat NF EN 12209:2008 + AC: 2005 (En début de partie)

RÉFÉRENCE	AXE (A)	BOUTS	TÊTIÈRE	FINITION
3811055101	50	Ronds	Acier	Laquée noir

Paquetage : vrac 25 pièces / carton

SERRURE À CLÉ C54



NF EN 12209 : 2004

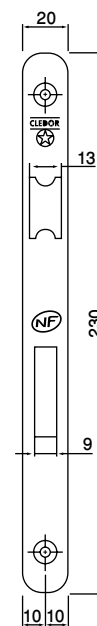
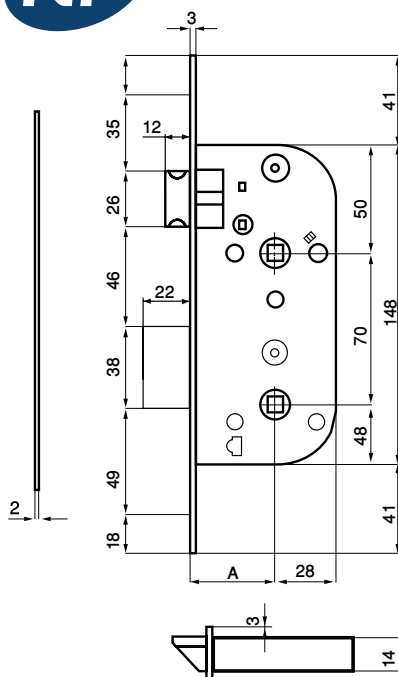
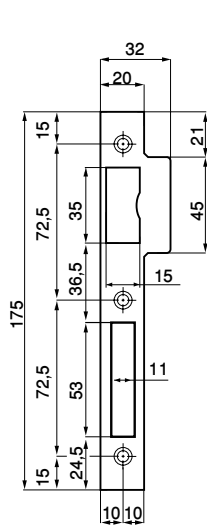
3 B 4 0 0 B 2 H F 3 0

- Coffre Acier peinture époxy électro-statique
- Pêne dormant Zamak
- Gâche Acier (à commander séparément)
- Pêne 1/2 tour Zamak, bombé
- Têtière Acier, bouts ronds
- Fouillot poignée Zamak, 7mm, avec butées de renforcement
- Trous de passage rosaces
- Réversible sans démontage
- Fourni avec 1 Clé L
- Certificat NF EN 12209:2004 (En début de partie)

RÉFÉRENCE	AXE	SENS	TETIERE	FINITION
3811051001	50	Droite	Acier	Laquée noir
3811051006	50	Gauche	Acier	Laquée noir

Paquetage : vrac 25 pièces / carton

SERRURE À CONDAMNATION C53



NF EN 12209 : 2004 3 B 4 0 0 B 2 H G 3 0

- Coffre Acier peinture époxy électro-statique
- Pêne dormant Zamak
- Pêne 1/2 tour Zamak, bombé
- Fouillot poignée Zamak, 7mm, avec butées de renforcement
- Fouillot de condamnation Zamak, 6mm
- Trous de passage rosaces
- Réversible sans démontage
- Certificat NF EN 12209:2004 (En début de partie)

RÉFÉRENCE	AXE (A)	TÊTIÈRE	FINITION	BOUTS	GACHE
3811053128	40	Acier	Laquée chrome	Carrés	Acier
3811053130	40	Acier	Laquée chrome	Ronds	Acier
3811053153	40	Inox 304	Satinée	Carrés	Inox 304
3811053154	40	Inox 304	Satinée	Ronds	Inox 304
3811053155	40	Laiton	Satinée vernie	Carrés	Acier
3811053156	40	Laiton	Satinée vernie	Ronds	Acier
3811053147	40	Acier	Bichromaté	Carrés	Acier
3811053148	40	Acier	Bichromaté	Ronds	Acier
3811053151	40	Acier	Bronze	Carrés	Acier
3811053152	40	Acier	Bronze	Ronds	Acier
3811053127	50	Acier	Laquée chrome	Carrés	Acier
3811053129	50	Acier	Laquée chrome	Ronds	Acier
3811053167	50	Inox 304	Satinée	Carrés	Inox 304
3811053168	50	Inox 304	Satinée	Ronds	Inox 304
3811053169	50	Laiton	Satinée vernie	Carrés	Acier
3811053170	50	Laiton	Satinée vernie	Ronds	Acier
3811053161	50	Acier	Bichromaté	Carrés	Acier
3811053162	50	Acier	Bichromaté	Ronds	Acier
3811053165	50	Acier	Bronze	Carrés	Acier
3811053166	50	Acier	Bronze	Ronds	Acier

Paquetage : 40 pièces / carton ou vrac 25 pièces / carton

FINITIONS



Inox



Laiton



Bichromaté

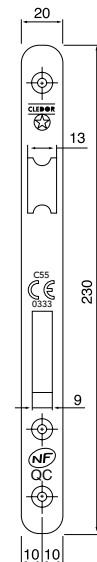
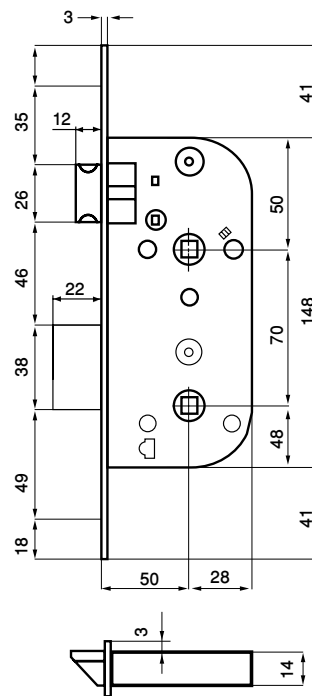
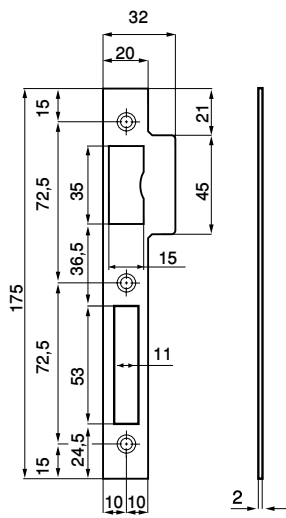


Bronze



Laquée chrome

SERRURE À CONDAMNATION C53 NFQC



NF EN 12209 : 2004 3 B 4 1 0 B 2 H G 3 0

- Coffre
- Pêne dormant
- Gâche
- Pêne 1/2 tour
- Fouillot poignée
- Fouillot de condamnation
- Trous de passage rosaces
- Réversible sans démontage
- Certificat

Acier peinture époxy électro-statique
 Acier
 Acier (à commander séparément)
 Laiton massif
 Zamak, 7mm, avec butées de renforcement
 Zamak, 6mm

NF EN 12209:2008 + AC 2005 (En début de partie)

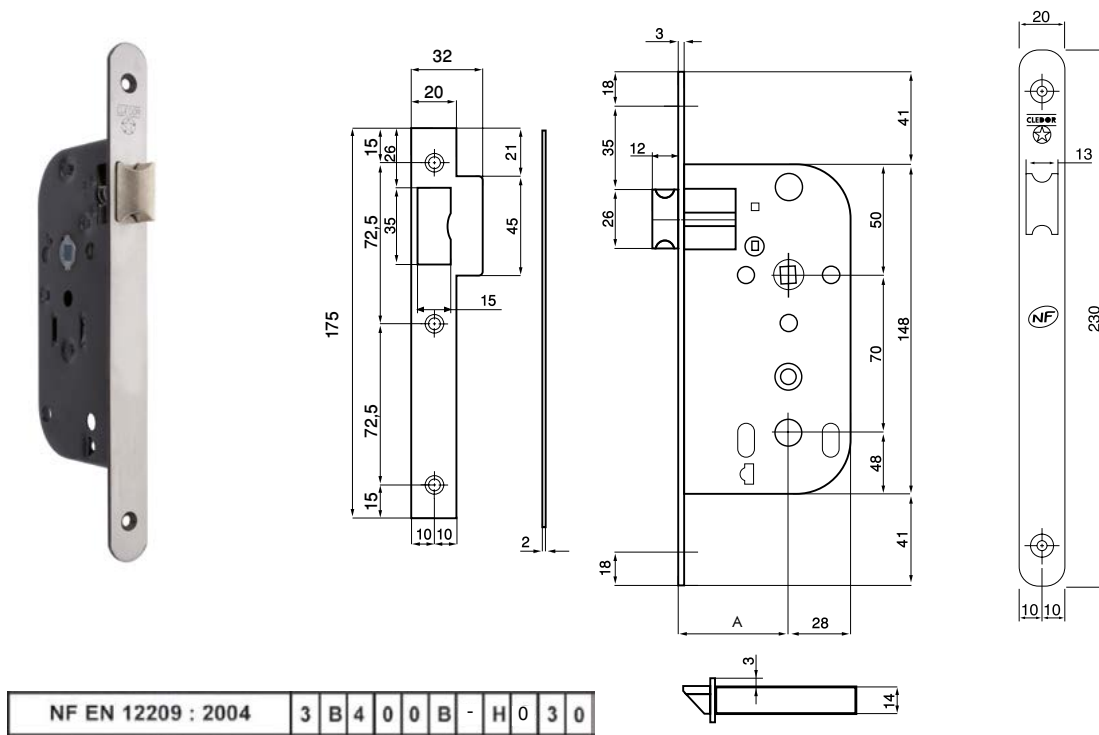
RÉFÉRENCE	BOUTS	TÊTIÈRE	FINITION
3811053124	Ronds	Acier	Laquée noir

Paquetage : vrac 25 pièces / carton

SERRURE À BEC DE CANNE C52



1



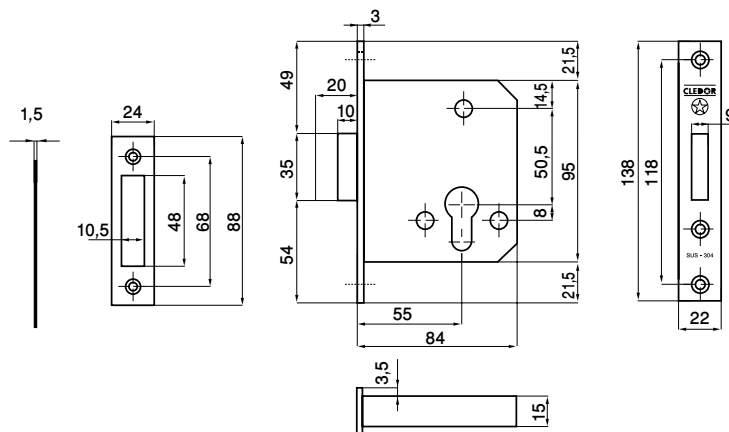
NF EN 12209 : 2004 3 B 4 0 0 B - H 0 3 0

- Coffre Acier peinture époxy électro-statique
- Gâche Acier ou Inox (à commander séparément)
- Pêne 1/2 tour Zamak, bombé
- Têtière Bouts ronds
- Fouillot poignée Zamak, 7mm, avec butées de renforcement
- Trous de passage rosaces
- Réversible sans démontage
- Certificat NF EN 12209:2004 (En début de partie)

RÉFÉRENCE	AXE (A)	SENS	TÊTIÈRE	FINITION
3811052002	40	Droite	Acier	Laquée noir
3811052009	40	Gauche	Acier	Laquée noir
3811052001	50	Droite	Acier	Laquée noir
3811052008	50	Gauche	Acier	Laquée noir
3811052004	40	Droite	Inox 304	Satinée
3811052011	40	Gauche	Inox 304	Satinée
3811052003	50	Droite	Inox 304	Satinée
3811052010	50	Gauche	Inox 304	Satinée

Paquetage : vrac 25 pièces / carton

SERRURE À CANON C45

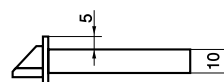
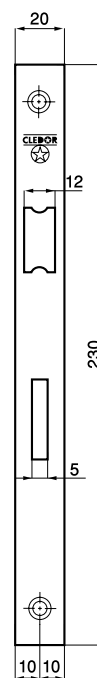
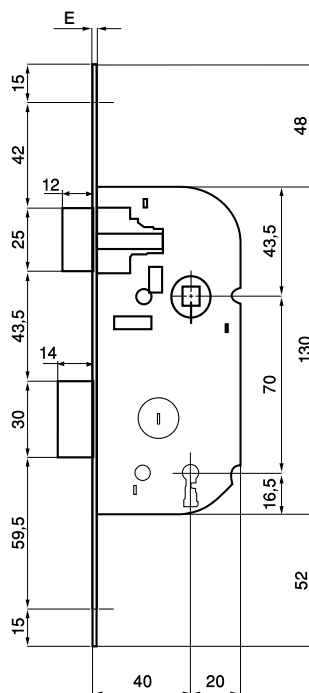
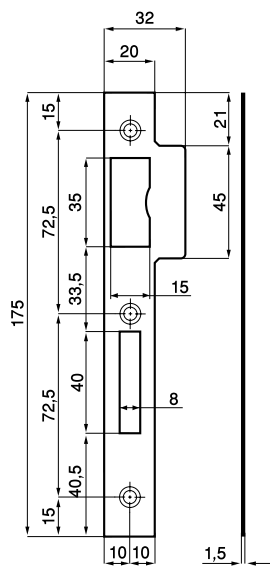


- Coffre Acier galvanisé peint
- Pêne dormant Acier inoxydable SUS 304
- Gâche Acier inoxydable SUS 304
- Têtière Acier inoxydable SUS 304, bouts carrés
- Trous de passage rosaces
- Fonctionne avec cylindre profilé européen
- Fourni avec vis de fixation

RÉFÉRENCE	AXE
4812060301	55

Paquetage : 32 pièces / carton

SERRURE À CLÉ C25



- Coffre Acier
- Pêne dormant Acier
- Pêne 1/2 tour Zamak, bombé
- Têtière Bouts ronds ou bouts carrés
- Fouillot poignée Zamak, 7mm
- Trous de passage rosaces
- Réversible sans démontage
- Fourni avec 2 clés L

RÉFÉRENCE	TÊTIÈRE	EPAISSEUR E(mm)	FINITION	BOUTS	GACHE
3811025057	Acier	2	Laquée chrome	Carrés	Acier
3811025058	Acier	2	Laquée chrome	Ronds	Acier
3811025009	Inox 304	2,5	Satinée	Carrés	Acier
3811025010	Inox 304	2,5	Satinée	Ronds	Acier
3811025011	Laiton	2,5	Satinée vernie	Carrés	Acier
3811025012	Laiton	2,5	Satinée vernie	Ronds	Acier
3811025001	Acier	2	Bichromaté	Carrés	Acier
3811025003	Acier	2	Bichromaté	Ronds	Acier
3811025005	Acier	2	Bronze	Carrés	Acier
3811025006	Acier	2	Bronze	Ronds	Acier
3811025056 (Droite)	Inox 304	2,5	Satinée	Ronds	Inox 304
3811025062 (Gauche)	Inox 304	2,5	Satinée	Ronds	Inox 304

Paquetage : 60 pièces / carton ou vrac 50 pieces / carton

FINITIONS



Inox



Laiton



Bichromaté

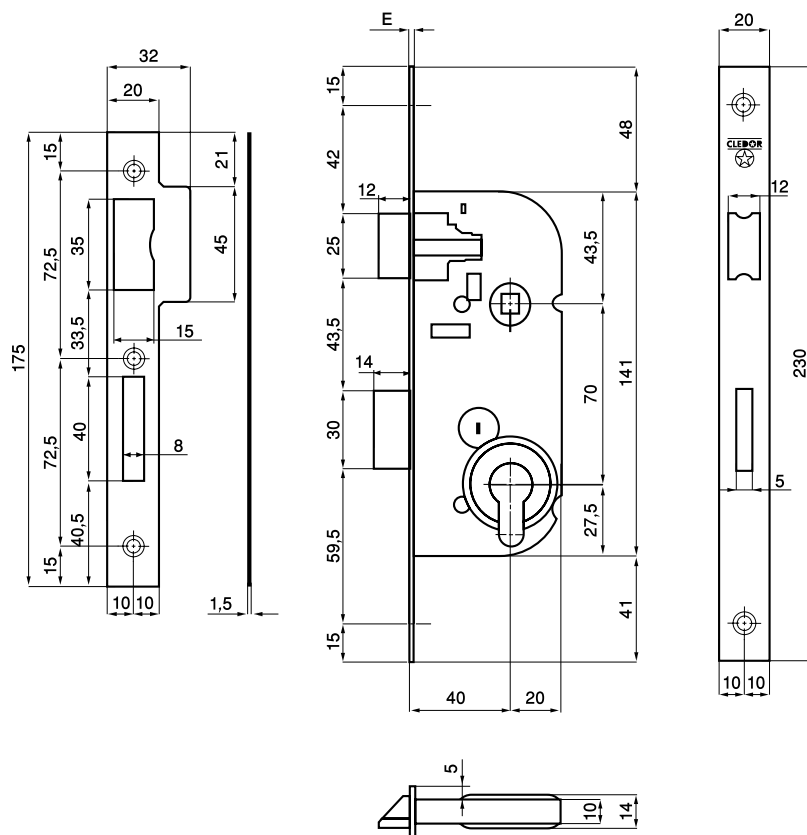


Bronze



Laquée chrome

SERRURE À CANON C24



- Coffre Acier
- Pêne dormant Acier
- Gâche Acier
- Pêne 1/2 tour Zamak, bombé
- Têtière Bouts ronds ou bouts carrés
- Fouillot poignée Zamak, 7mm
- Trous de passage rosaces
- Fonctionne avec cylindre profilé européen

RÉFÉRENCE	TÊTIÈRE	EPAISSEUR E(mm)	FINITION	BOUTS	GACHE
3811024040	Acier	2	Bronze	Carrés	Acier
3811024041	Acier	2	Bronze	Ronds	Acier
3811024049	Acier	2	Bichromaté	Carrés	Acier
3811024050	Acier	2	Bichromaté	Ronds	Acier
3811024037	Inox 304	2,5	Satinée	Carrés	Inox 304
3811024036	Inox 304	2,5	Satinée	Ronds	Inox 304

Paquetage : 60 pièces / carton ou vrac 50 pièces / carton

FINITIONS



Bronze

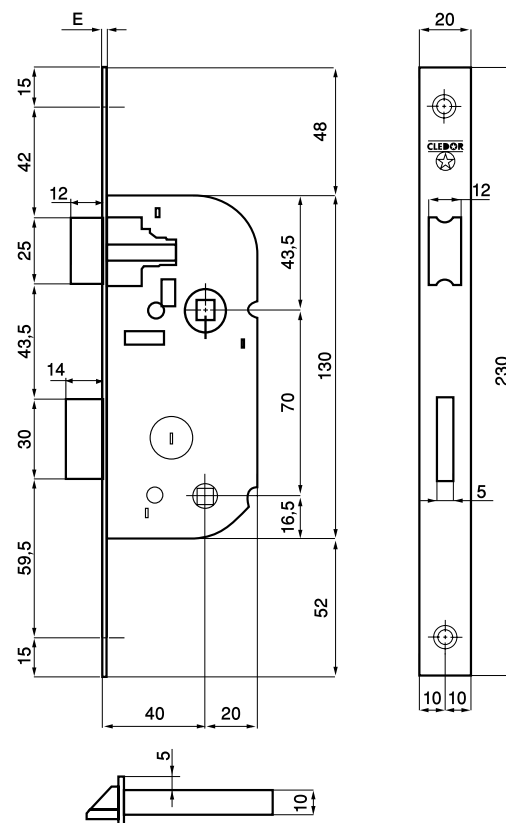
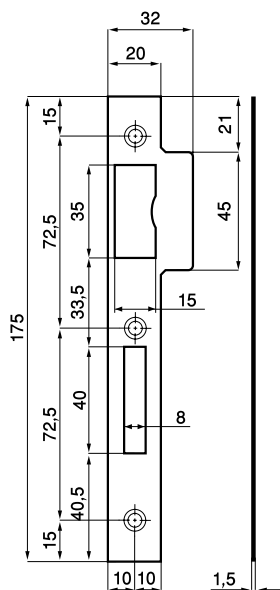


Bichromaté



Inox

SERRURE À CONDAMNATION C23



- Coffre Acier
- Pêne dormant Acier
- Pêne 1/2 tour Zamak, bombé
- Têtière Bouts ronds ou bouts carrés
- Fouillot poignée Zamak, 7mm
- Fouillot de condamnation Zamak, 6mm
- Trous de passage rosaces
- Réversible sans démontage

RÉFÉRENCE	TÊTIÈRE	EPAISSEUR E(mm)	FINITION	BOUTS	GACHE
3811023078	Acier	2	Laquée chrome	Carrés	Acier
3811023077	Acier	2	Laquée chrome	Ronds	Acier
3811023090	Inox 304	2,5	Satinée	Carrés	Acier
3811023091	Inox 304	2,5	Satinée	Ronds	Acier
3811023092	Laiton	2,5	Satinée vernie	Carrés	Acier
3811023093	Laiton	2,5	Satinée vernie	Ronds	Acier
3811023082	Acier	2	Bichromaté	Carrés	Acier
3811023084	Acier	2	Bichromaté	Ronds	Acier
3811023086	Acier	2	Bronze	Carrés	Acier
3811023087	Acier	2	Bronze	Ronds	Acier
3811023073 (Droite)	Inox 304	2,5	Satinée	Ronds	Inox 304
3811023074 (Gauche)	Inox 304	2,5	Satinée	Ronds	Inox 304

Paquetage : 60 pièces / carton ou vrac 50 pièces / carton

FINITIONS



Inox



Laiton



Bichromaté

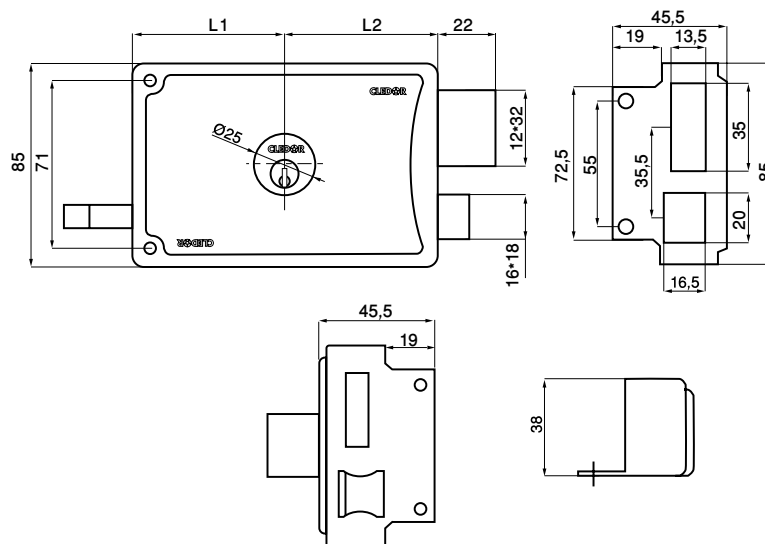


Bronze



Laquée chrome

SERRURE DE TIRAGE APOLLO



- Coffre et gâche
- Pêne
- Double barillet
- Fourni avec 3 clés en laiton nickelé
- Fourni avec rosace et vis de fixation

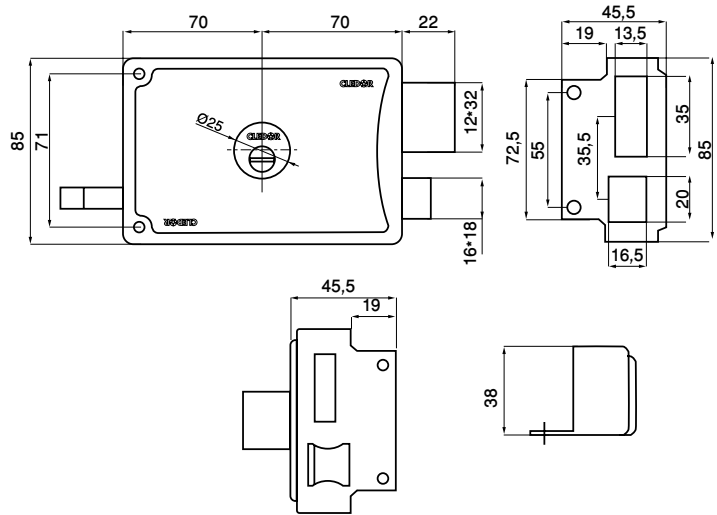
Acier embouti peinture époxy électro-statique
 Acier bichromaté
 Laiton massif

RÉFÉRENCE	L1	L2	SENS D'OUVERTURE	FINITION
4812084000	60	60	Gauche	Bronze
4812084001	60	60	Droite	Bronze
4812084002	70	70	Gauche	Bronze
4812084003	70	70	Droite	Bronze

Paquetage : 20 pièces / carton

SERRURE DE TIRAGE APOLLO AP

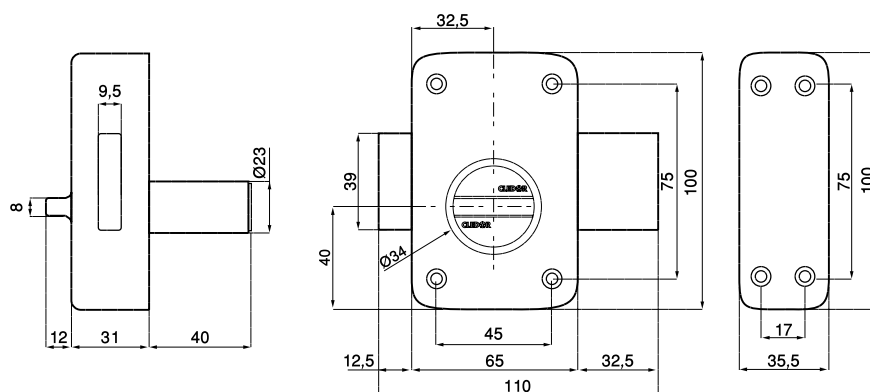
1



- Coffre et gâche Acier embouti peinture époxy électro-statique
- Pêne Acier bichromaté
- Double barillet Laiton massif
- Fourni avec 5 clés plates à points en laiton nickelé
- Fourni avec rosace et vis de fixation

RÉFÉRENCE	SENS D'OUVERTURE	FINITION
4812084100	Gauche	Bronze
4812084101	Droite	Bronze

Paquetage : 20 pièces / carton

VERROU DE SÛRETÉ À BOUTON CENTOR BT


- Coffre et gâche Acier embouti peinture époxy électro-statique
- Pêne Acier chromé
- Barillet Laiton massif
- Bouton ABS chromé
- Fourni avec 3 clés en laiton nickelé
- Fourni avec rosace et vis de fixation

RÉFÉRENCE

4812062100

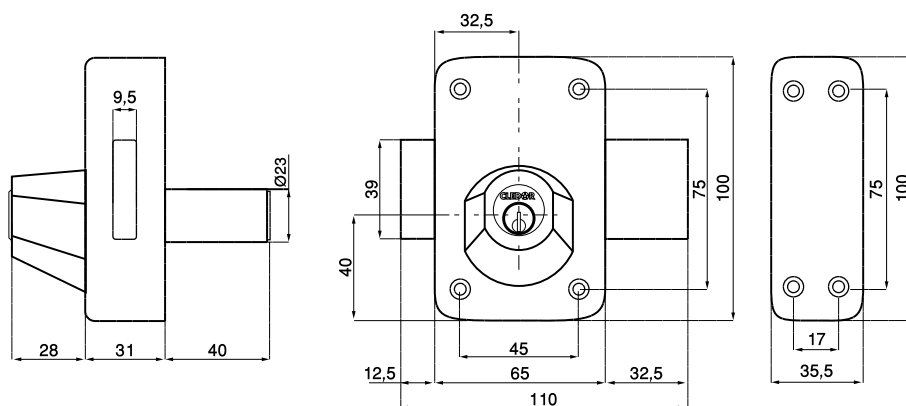
FINITION

Bronze

Paquetage : 24 pièces / carton

VERROU DE SÛRETÉ À DOUBLE CANON **CENTOR DC**

1



- | | |
|---|--|
| <ul style="list-style-type: none"> • Coffre et gâche • Pêne • Double barillet • Fourni avec 3 clés en laiton nickelé • Fourni avec rosace et vis de fixation | <ul style="list-style-type: none"> Acier embouti peinture époxy électro-statique Acier chromé Laiton massif |
|---|--|

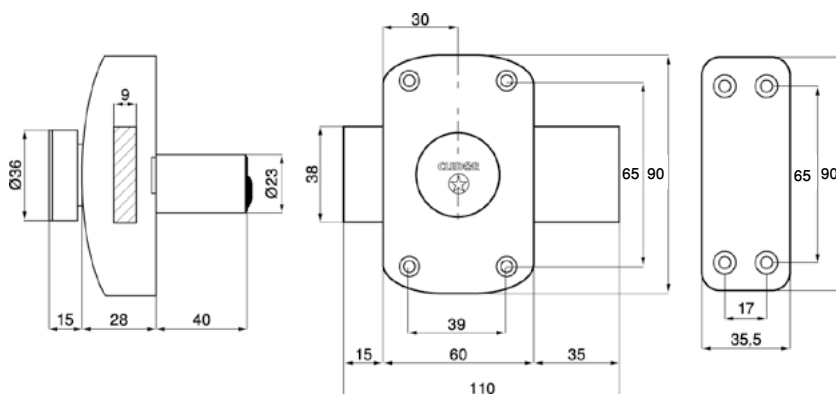
RÉFÉRENCE

4812062101

FINITION

Bronze

Paquetage : 24 pièces / carton

VERROU DE SÛRETÉ À BOUTON **MINOTOR BT**


- | | |
|--|---|
| • Coffre et gâche | Acier embouti peinture époxy électro-statique |
| • Pêne | Acier chromé |
| • Barillet | Laiton massif |
| • Bouton | ABS chromé |
| • Fourni avec 3 clés en laiton nickelé | |
| • Fourni avec rosaces et vis de fixation | |

RÉFÉRENCE

4812062200

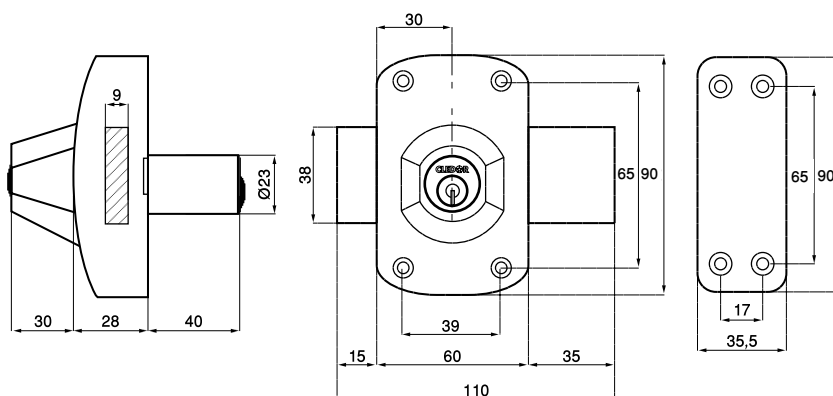
FINITION

Bronze

Paquetage : 24 pièces / carton

VERROU DE SÛRETÉ À DOUBLE CANON MINOTOR DC

1



- | | |
|---|---|
| • Coffre et gâche | Acier embouti peinture époxy électro-statique |
| • Pêne | Acier chromé |
| • Double barillet | Laiton massif |
| • Fourni avec 3 clés en laiton nickelé | |
| • Fourni avec rosace et vis de fixation | |

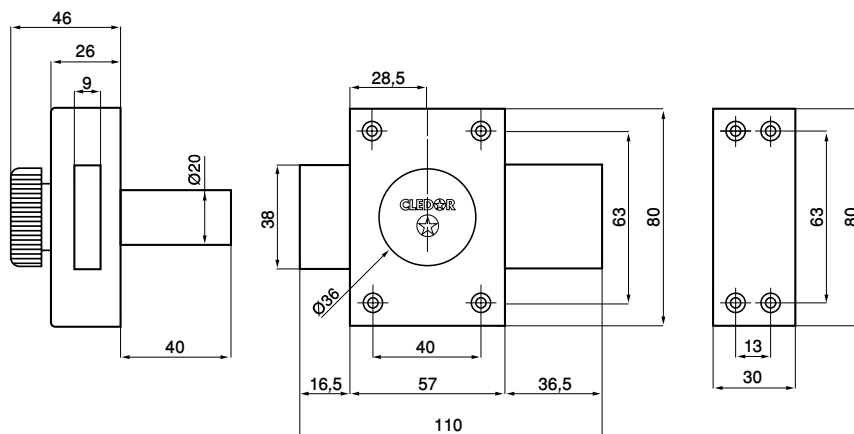
RÉFÉRENCE

4812062201

FINITION

Bronze

Paquetage : 24 pièces / carton

VERROU DE SÛRETÉ À BOUTON TAURUS BT


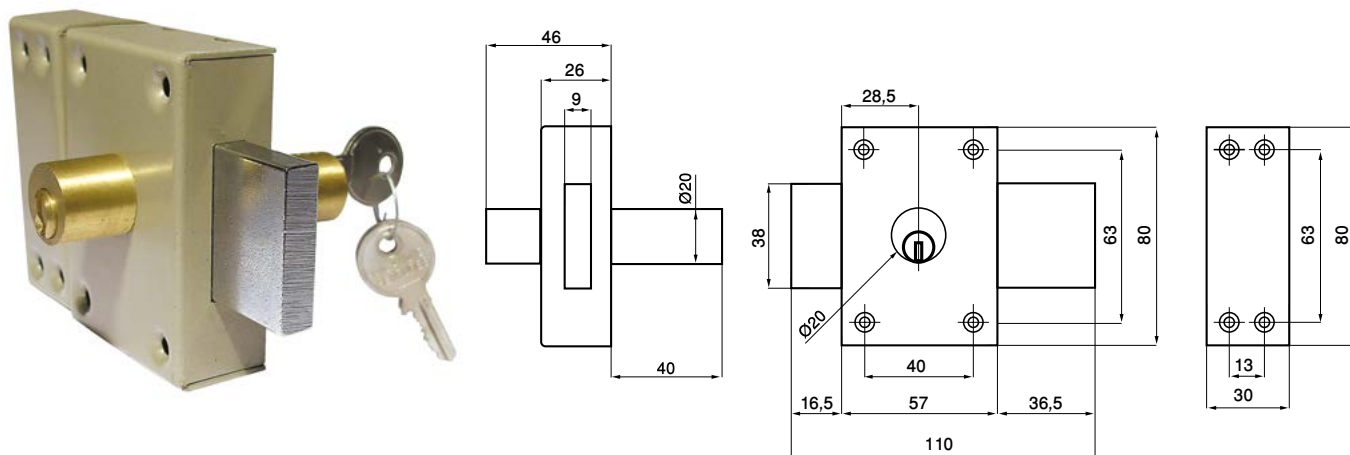
- Coffre et gâche Acier plié peinture époxy électro-statique
- Pêne Acier chromé
- Barillet Laiton massif
- Bouton ABS chromé ou teinté
- Fourni avec 3 clés en acier nickelé
- Fourni avec rosace et vis de fixation

RÉFÉRENCE	FINITION	FINITION BOUTON
3811044118	Bronze	Chromé
3811044119	Marron	Beige

Paquetage : 36 pièces / carton

VERROU DE SÛRETÉ À DOUBLE CANON **TAURUS DC**

1



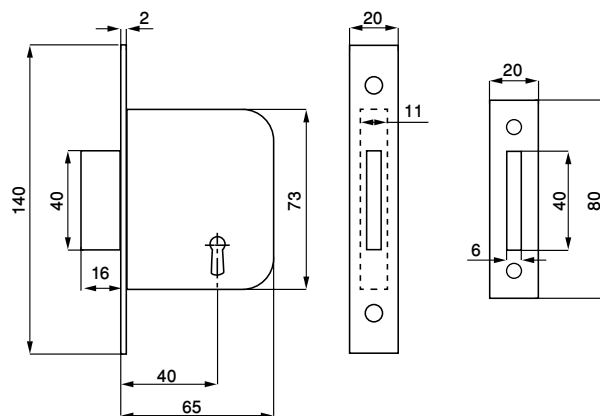
- Coffre et gâche
- Pêne
- Double barillet
- Fourni avec 3 clés en acier nickelé
- Fourni avec rosace et vis de fixation

Acier plié peinture époxy électro-statique
Acier chromé
Laiton massif

RÉFÉRENCE	FINITION
3811045039	Bronze
3811045041	Marron

Paquetage : 36 pièces / carton

SERRURE DE PLACARD ENCASTRÉE À CLÉ G10



- | | |
|---------------------------------------|--|
| • Coffre | Acier plié peinture époxy électro-statique |
| • Pêne | Zamak bichromaté |
| • Gache | Acier bichromaté |
| • Type de fixation | A encastrer |
| • Nombre de variures | 6 |
| • Fourni avec 2 clés en zamak nickelé | |

RÉFÉRENCE

4312009001

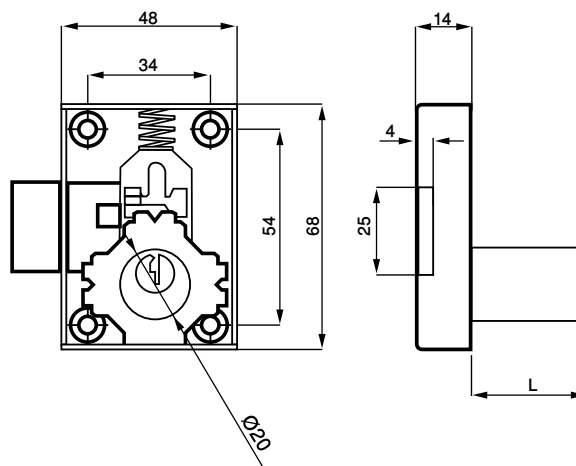
FINITION

Bronze

Paquetage : 96 pièces / carton

SERRURE DE PLACARD EN APPLIQUE À CANON C10 C

1



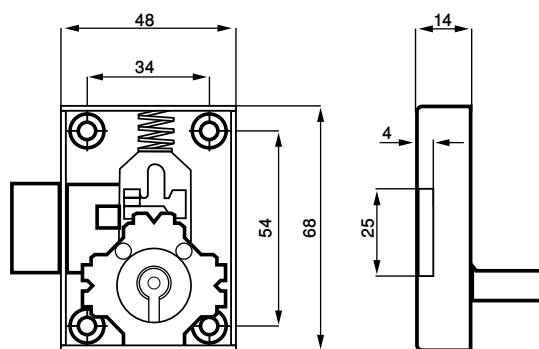
- Coffre
- Pêne
- Barillet
- Type de fixation
- Fourni avec 2 clés en acier nickelé

Acier plié peinture époxy électro-statique
 Acier bichromaté
 Laiton massif
 En applique

RÉFÉRENCE	L	SENS D'OUVERTURE	FINITION
3311012140	22	Droite	Bronze
3311012134	22	Gauche	Bronze
3311013135	33	Droite	Bronze
3311013138	33	Gauche	Bronze

Paquetage : 96 pièces / carton

SERRURE DE PLACARD EN APPLIQUE À CLÉ C10



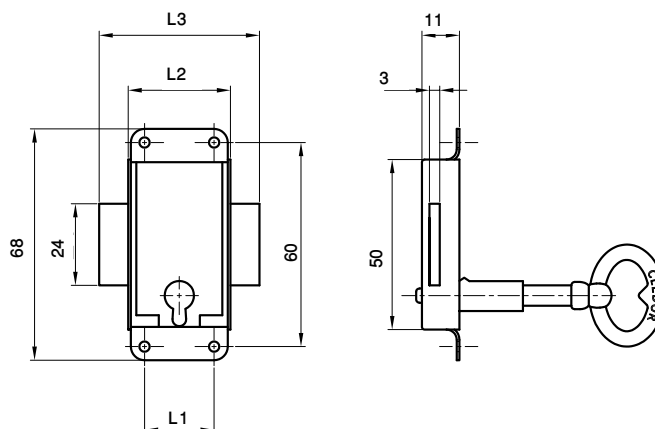
- Coffre Acier plié peinture époxy électro-statique
- Pêne Acier bichromaté
- Type de fixation En applique
- Nombre de variures 6
- Fourni avec 2 clé L en Zamak nickelé

RÉFÉRENCE	SENS D'OUVERTURE	FINITION
3311010129	Droite	Bronze
3311010131	Gauche	Bronze

Paquetage : 192 pièces / carton

SERRURE DE PLACARD EN APPLIQUE À CLÉ 880

1

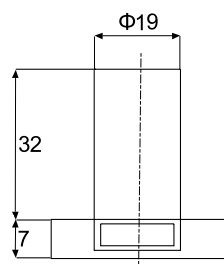
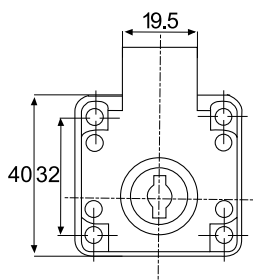
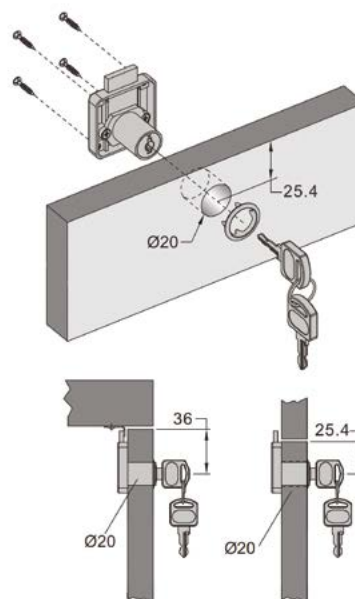


- Coffre et pêne Acier
- Type de fixation En applique
- Fourni avec 1 clé en zamak bichromaté

RÉFÉRENCE	L1	L2	L3	FINITION
3311880036	28	38	55	Electro-zingué
3311880041	20	30	47	Electro-zingué
3311880035	28	38	55	Bichromaté
3311880039	20	30	47	Bichromaté

Paquetage : 150 pièces / carton

SERRURE DE MEUBLE C11

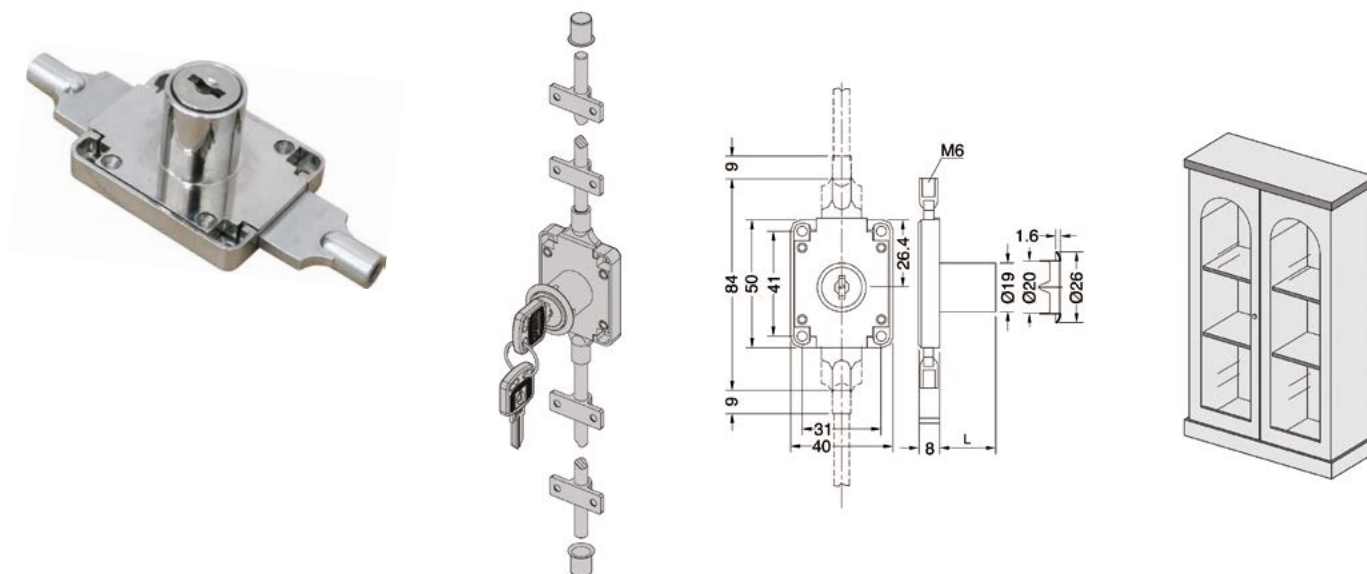


- Coffre Zamac chromé
- Pêne Zamac chromé
- Barillet Zamac
- Type de fixation En applique
- Nombre de variures 200
- Fourni avec 2 clés et rosace

RÉFÉRENCE	PAQUETAGE (pièces par boîte)	PAQUETAGE (pièces par carton)
4352040015	10	100

SERRURE DE MEUBLE MULTI-POINTS C12 MP

1

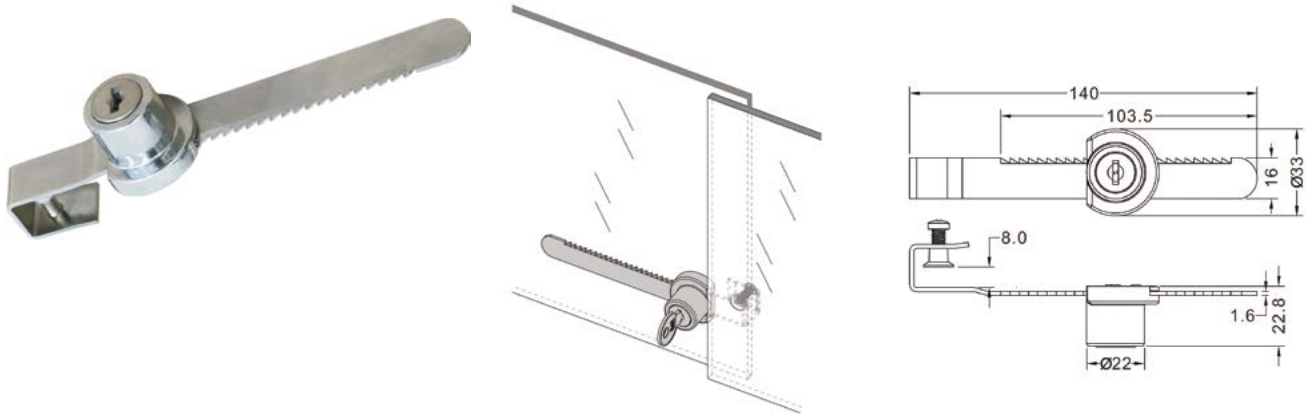


- Coffre Zamac chromé
- Pêne Zamac chromé
- Barillet Zamac
- Tringle Acier nickelé
- Type de fixation En applique
- Nombre de variures 200
- Fourni avec 2 clés, rosace et tringle d'1m

RÉFÉRENCE	L
4312040012	22
4312040013	30

Paquetage : 10 pièces / boîte
100 pièces / carton

SERRURE DE VITRINE COULISSANTE C12 V



- Corps Zamac chromé
- Barillet Zamac
- Nombre de variures 200
- Fourni avec 2 clés

RÉFÉRENCE

4312040014

Paquetage : 120 pièces / carton

CLEDOR®



**CYLINDRES DE SÛRETÉ
ET CADENAS**

CYLINDRES DE SÛRETÉ



2.1



2.2



2.3



2.4



2.5



2.6



2.7

CADENAS DE SÛRETÉ



2.8



2.9



2.10

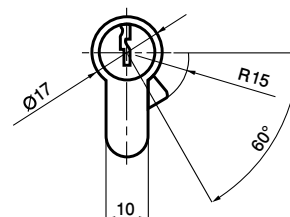
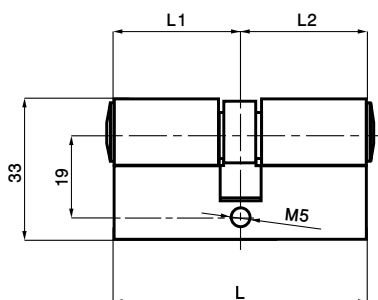


2.11



2.12

CYLINDRE DE SÛRETÉ V6



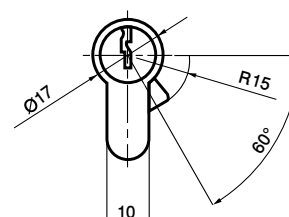
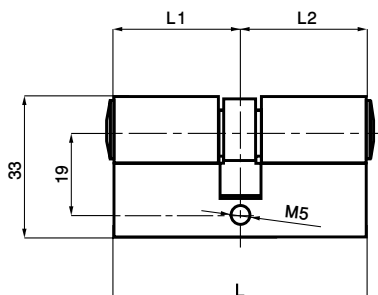
2

- Corps Laiton massif
- Goupilles 5
- Fourni avec 3 clés en acier nickelé
- Fourni avec vis de fixation

RÉFÉRENCE	L1	L2	L	FINITION
4842090002	27	27	54	Chromé brillant
4842090038	30	30	60	Laiton sablé
4842090009	30	30	60	Nickel satiné
4842090011	35	35	70	Laiton poli
4842090013	35	35	70	Nickel satiné
4842090014	40	40	80	Laiton poli
4842090016	40	40	80	Nickel satiné

Paquetage : 10 pièces par boîte / 80 pièces par carton

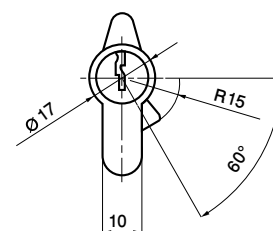
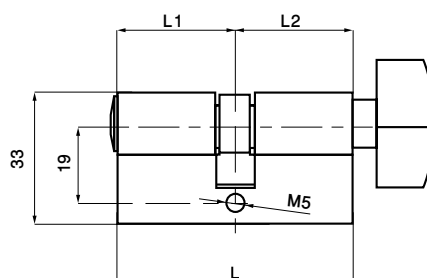
CYLINDRE DE SÛRETÉ ORGANIGRAMME V6 ORG



- Corps Laiton massif
- Goupilles 5
- Passe général 3 clés en acier nickelé
- Chaque cylindre fourni avec 3 clés en acier nickelé
- Fourni avec vis de fixation

RÉFÉRENCE	L1	L2	L	FINITION	PAQUETAGE (pièces par pack)	PAQUETAGE (packs par carton)
4842090026	30	30	60	Nickel satiné	5	14
4842090027	30	30	60	Nickel satiné	10	8
4842092004	30	30	60	Nickel satiné	20	4
4842092009	30	30	60	Nickel satiné	30	3
4842092003	30	30	60	Laiton poli	5	14
4842092001	30	30	60	Laiton poli	10	8
4842092002	30	30	60	Laiton poli	20	4
4842092010	30	30	60	Laiton poli	30	3
4842092008	35	35	70	Nickel satiné	5	14
4842092007	35	35	70	Nickel satiné	10	8
4842092006	35	35	70	Nickel satiné	20	4
4842092005	35	35	70	Nickel satiné	30	3
4842092012	35	35	70	Laiton poli	5	14
4842092013	35	35	70	Laiton poli	10	8
4842092014	35	35	70	Laiton poli	20	4
4842092015	35	35	70	Laiton poli	30	3

CYLINDRE DE SÛRETÉ À CONDAMNATION V6 CND



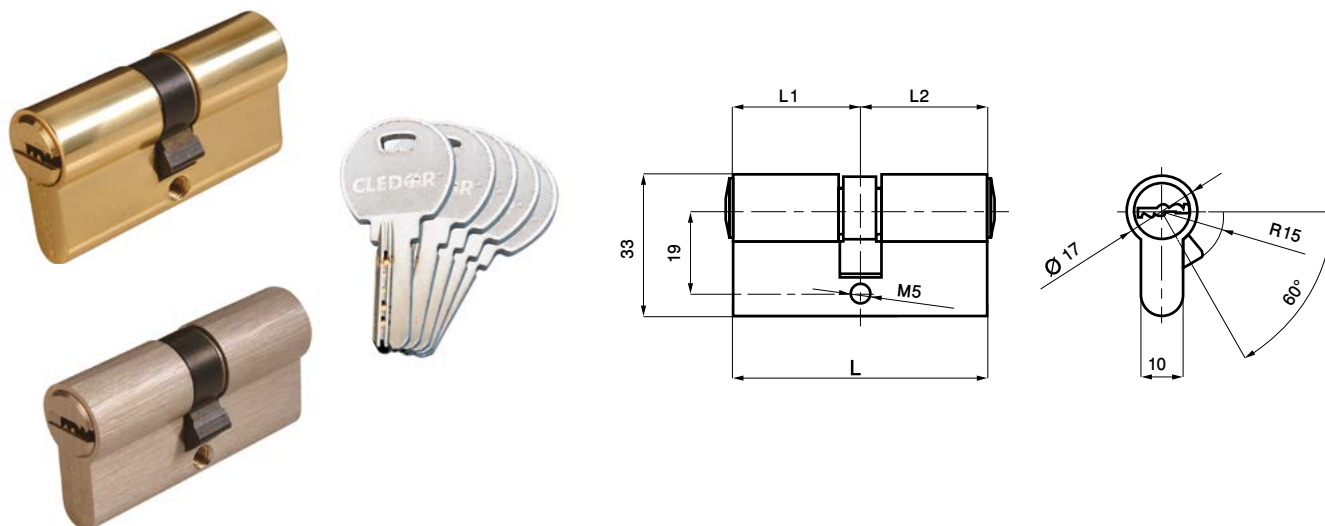
2

- Corps Laiton massif
- Bouton de condamnation Laiton massif
- Goupilles 5
- Fourni avec 3 clés en acier nickelé
- Fourni avec vis de fixation

RÉFÉRENCE	L1	L2	L	FINITION
4842090005	30	30	60	Laiton poli
4842090021	30	30	60	Nickel satiné
4842090034	35	35	70	Laiton poli
4842090042	35	35	70	Nickel satiné

Paquetage : 10 pièces par boîte / 80 pièces par carton

CYLINDRE HAUTE SÉCURITÉ V8

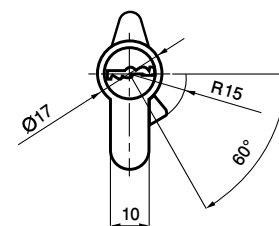
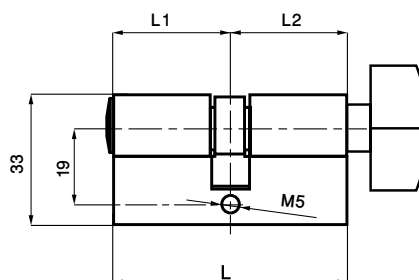


- Corps Laiton massif
- Goupilles 5
- Goupille anti-perçage
- Fourni avec 5 clés plates à points en laiton nickelé
- Fourni avec vis de fixation

RÉFÉRENCE	L1	L2	L	FINITION
4842090004	30	30	60	Laiton poli
4842091002	30	30	60	Nickel satiné
4842091010	35	35	70	Laiton poli
4842090023	35	35	70	Nickel satiné
4842091018	40	40	80	Laiton poli
4842091019	40	40	80	Nickel satiné
4842091021	30	70	100	Laiton poli
4842091023	30	70	100	Nickel satiné
4842091020	50	50	100	Laiton poli
4842091022	50	50	100	Nickel satiné

Paquetage : 10 pièces par boîte / 80 pièces par carton

CYLINDRE HAUTE SÉCURITÉ À CONDAMNATION V8 CND



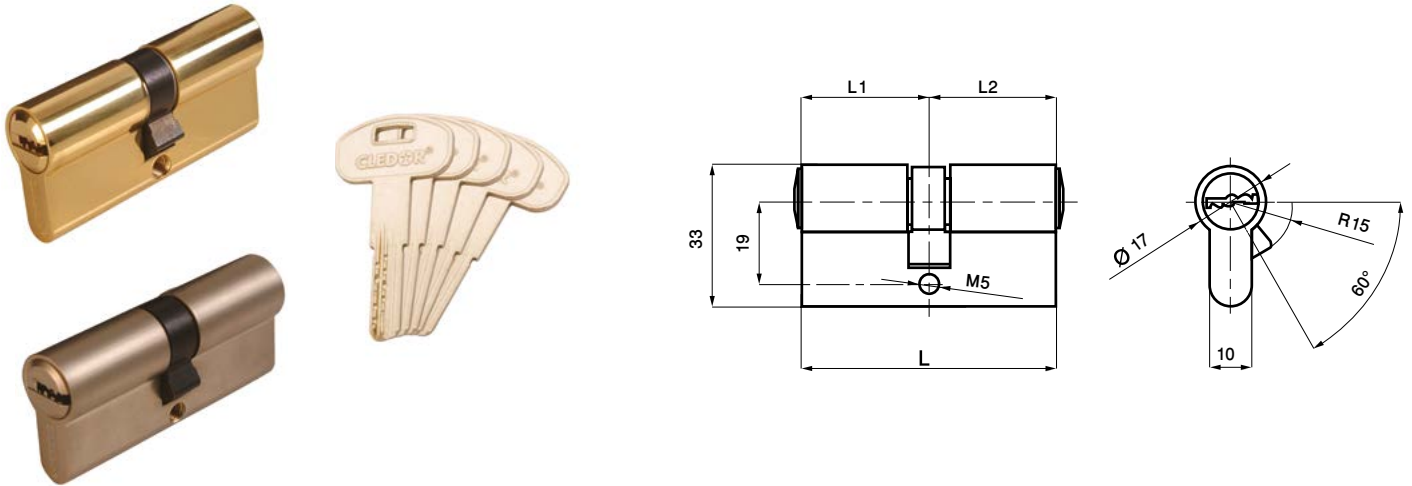
2

- Corps Laiton massif
- Bouton de condamnation Laiton massif
- Goupilles 5
- Goupille anti-perçage
- Fourni avec 5 clés plates à points en laiton nickelé
- Fourni avec vis de fixation

RÉFÉRENCE	L1	L2	L	FINITION
4842091024	30	30	60	Laiton poli
4842091025	30	30	60	Nickel satiné
4842091011	35	35	70	Laiton poli
4842091016	35	35	70	Nickel satiné

Paquetage : 10 pièces par boîte / 80 pièces par carton

CYLINDRE HAUTE SÉCURITÉ V12



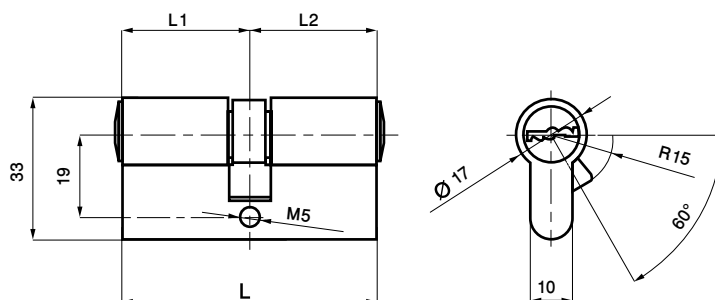
- Corps Laiton massif
- Goupilles 10
- Clés à reproduction interdite
- Fourni avec carte de propriété
- Fourni avec 5 clés plates à points en maillechort
- Fourni avec vis de fixation

RÉFÉRENCE	L1	L2	L	FINITION
4842091013	35	35	70	Laiton poli
4842091006	35	35	70	Chromé mat

Paquetage : 10 pièces par boîte / 80 pièces par carton

CYLINDRE HAUTE SÉCURITÉ V16

2



- Corps Laiton massif
- Goupilles 6
- Goupilles anti-perçage 6
- Barre anti-crochetage en acier trempé
- Clés à reproduction interdite
- Fourni avec carte de propriété
- Fourni avec 5 clés plates à points en maillechort
- Fourni avec vis de fixation

RÉFÉRENCE	L1	L2	L	FINITION
4842091100	30	30	60	Laiton sablé
4842091101	30	30	60	Chromé mat
4842091102	35	35	70	Laiton sablé
4842091103	35	35	70	Chromé mat

Paquetage : 10 pièces par boîte / 80 pièces par carton

CADENAS DE SÛRETÉ VEGA



- Corps Laiton massif
- Anse Acier chromé cémenté trempé
- Cylindre 5 goupilles
- Retrait de la clé en position fermée seulement
- Fourni avec 3 clés en acier nickelé

RÉFÉRENCE	L1	L2	H	Ø	PAQUETAGE (pièces par boîte)	PAQUETAGE (pièces par carton)
3871084043	55	29	35	10	5	40
3871084041	65	36	42	12	5	-
3871084042	80	51	50	12	5	-

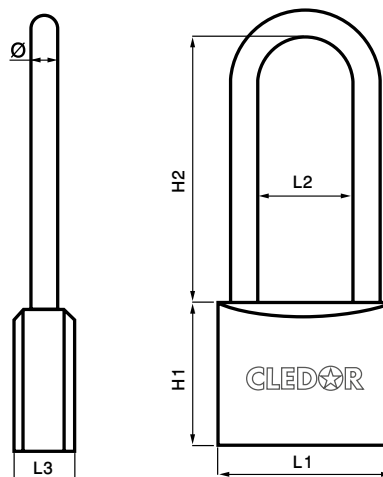
CADENAS DE SÛRETÉ **ORION**

2



- Corps Laiton massif
- Anse Acier chromé cémenté trempé
- Cylindre 5 goupilles
- Joint d'étanchéité
- Fourni avec 3 clés en laiton nickelé

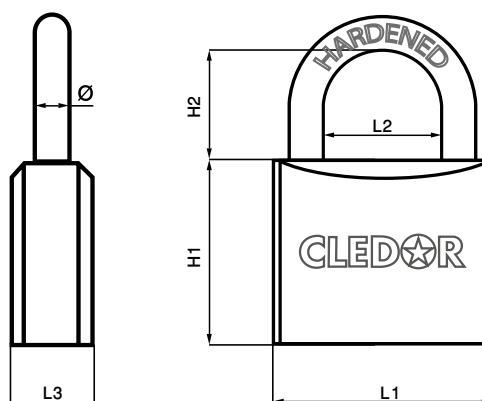
RÉFÉRENCE	L1	L2	L3	H1	H2	Ø	PAQUETAGE (pièces par boîte)	PAQUETAGE (pièces par carton)
4872120200	29.5	15.0	12.7	28.0	16.5	5.2	12	240
4872120201	39.0	22.3	14.0	33.0	23.2	6.3	6	120
4872120202	49.5	27.0	16.5	40.5	29.5	8.0	6	60
4872120203	59.5	32.2	18.2	42.5	37.8	9.5	6	30

CADENAS DE SÛRETÉ À ANSE LONGUE **ORION-AL**

- Corps Laiton massif
- Anse Acier chromé cémenté trempé
- Cylindre 5 goupilles
- Joint d'étanchéité
- Fourni avec 3 clés en laiton nickelé

RÉFÉRENCE	L1	L2	L3	H1	H2	Ø	PAQUETAGE (pièces par boîte)	PAQUETAGE (pièces par carton)
4872120500	49.5	27.6	16.4	40.3	63.2	8.0	6	60
4872120501	59.5	32.0	18.2	42.4	73.7	9.5	6	30

CADENAS HAUTE SÉCURITÉ ORION-AP



2

- Corps Laiton massif
- Anse Acier chromé cémenté trempé
- Cylindre 6 goupilles
- Joint d'étanchéité
- Fourni avec 5 clés plates à points en laiton nickelé

RÉFÉRENCE	L1	L2	L3	H1	H2	Ø	PAQUETAGE (pièces par boîte)	PAQUETAGE (pièces par carton)
4872120300	49.2	26.5	21.6	38.0	34.2	9.0	6	48
4872120301	59.7	34.5	23.5	42.5	37.8	10.0	6	48

CADENAS DE SÛRETÉ À ANSE COULISSANTE **RAPTOR**

- Corps Laiton massif et armure en acier chromé
- Anse Coulissante, acier chromé cémenté trempé
- Cylindre 6 goupilles
- Retrait de la clé en position fermée seulement
- Fourni avec 5 clés plates à points en laiton nickelé

RÉFÉRENCE	L1	L2	L3	H1	H2	E	Ø	PAQUETAGE (pièces par boîte)	PAQUETAGE (pièces par carton)
4872120401	62.0	22.0	25.0	54.0	11.7	2.5	10.0	6	36
4872120400	91.0	36.0	29.5	75.2	19.0	3.0	12.0	6	24

CLEDOR[®]



POIGNÉES DE PORTE

POIGNÉES EN INOX MASSIF



3.1



3.2



3.3



3.4



3.5



3.6



3.7



3.8



3.9

POIGNÉES EN INOX TUBE



3.10



3.11



3.12



3.13



3.14



3.15



3.16



3.17

POIGNÉES EN ALUMINIUM



3.18



3.19



3.20



3.21



3.22



3.23



3.24



3.25



3.26



3.27

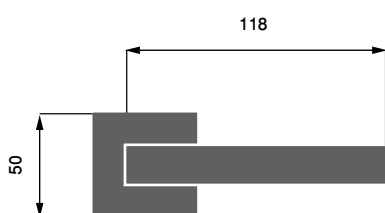


3.28



3.29

POIGNÉES EN INOX MASSIF SUR ROSACE LH144



- Corps Acier inoxydable SUS 304 satiné
- Sous-rosaces Acier inoxydable
- Carré de poignée 7mm
- Carré de condamnation 6mm
- Fourni avec carré et vis de fixation mâle-femelle

RÉFÉRENCE	DÉCLINAISONS
4822070109	Entrée de canon
4822070111	Entrée de clé
4822070110	Bouton de condamnation

Paquetage : 20 pièces par carton

DÉCLINAISONS



Entrée de canon



Entrée de clé

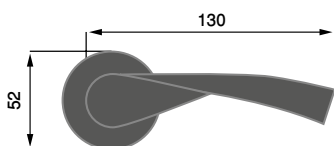


Bouton de condamnation

POIGNÉES EN INOX MASSIF SUR ROSACE LH002



3



- Corps Acier inoxydable SUS 304 satiné
- Sous-rosaces Acier inoxydable
- Carré de poignée 7mm
- Carré de condamnation 6mm
- Fourni avec carré et vis de fixation mâle-femelle

RÉFÉRENCE	DÉCLINAISONS
4822070071	Entrée de canon
4822070094	Entrée de clé
4822070072	Bouton de condamnation

Paquetage : 20 pièces par carton

DÉCLINAISONS



Entrée de canon

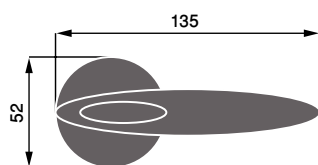


Entrée de clé



Bouton de condamnation

POIGNÉES EN INOX MASSIF SUR ROSACE LH038



- Corps Acier inoxydable SUS 304 satiné
- Sous-rosaces Acier inoxydable
- Carré de poignée 7mm
- Carré de condamnation 6mm
- Fourni avec carré et vis de fixation mâle-femelle

RÉFÉRENCE	DÉCLINAISONS
4822070099	Entrée de canon
4822070103	Entrée de clé
4822070100	Bouton de condamnation

Paquetage : 20 pièces par carton

DÉCLINAISONS



Entrée de canon



Entrée de clé

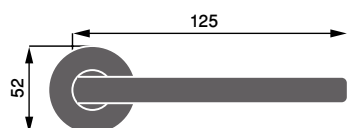


Bouton de condamnation

POIGNÉES EN INOX MASSIF SUR ROSACE LH046



3



- Corps Acier inoxydable SUS 304 satiné
- Sous-rosaces Acier inoxydable
- Carré de poignée 7mm
- Carré de condamnation 6mm
- Fourni avec carré et vis de fixation mâle-femelle

RÉFÉRENCE	DÉCLINAISONS
4822070104	Entrée de canon
4822070106	Entrée de clé
4822070105	Bouton de condamnation

Paquetage : 20 pièces par carton

DÉCLINAISONS



Entrée de canon

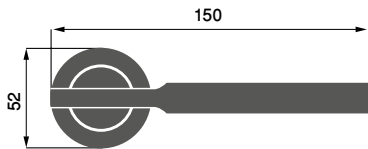


Entrée de clé



Bouton de condamnation

POIGNÉES EN INOX MASSIF SUR ROSACE LH125



- Corps Acier inoxydable SUS 304 satiné
- Sous-rosaces Acier inoxydable
- Carré de poignée 7mm
- Carré de condamnation 6mm
- Fourni avec carré et vis de fixation mâle-femelle

RÉFÉRENCE	DÉCLINAISONS
4822070073	Entrée de canon
4822070095	Entrée de clé
4822070074	Bouton de condamnation

Paquetage : 20 pièces par carton

DÉCLINAISONS



Entrée de canon



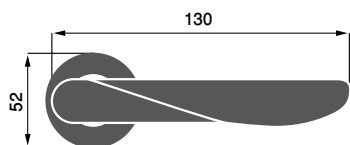
Entrée de clé



Bouton de condamnation

POIGNÉES EN INOX MASSIF SUR ROSACE LH138

3



- Corps Acier inoxydable SUS 304 satiné
- Sous-rosaces Acier inoxydable
- Carré de poignée 7mm
- Carré de condamnation 6mm
- Fourni avec carré et vis de fixation mâle-femelle

RÉFÉRENCE	DÉCLINAISONS
4822070063	Entrée de canon
4822070090	Entrée de clé
4822070064	Bouton de condamnation

Paquetage : 20 pièces par carton

DÉCLINAISONS



Entrée de canon

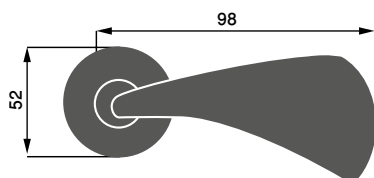


Entrée de clé



Bouton de condamnation

POIGNÉES EN INOX MASSIF SUR ROSACE LH163



- Corps Acier inoxydable SUS 304 satiné
- Sous-rosaces Acier inoxydable
- Carré de poignée 7mm
- Carré de condamnation 6mm
- Fourni avec carré et vis de fixation mâle-femelle

RÉFÉRENCE	DÉCLINAISONS
4822070079	Entrée de canon
4822070098	Entrée de clé
4822070080	Bouton de condamnation

Paquetage : 20 pièces par carton

DÉCLINAISONS



Entrée de canon



Entrée de clé

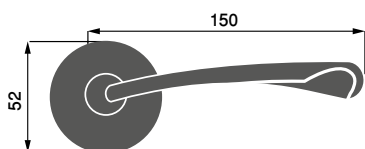


Bouton de condamnation

POIGNÉES EN INOX MASSIF SUR ROSACE LH166



3



- Corps Acier inoxydable SUS 304 satiné
- Sous-rosaces Acier inoxydable
- Carré de poignée 7mm
- Carré de condamnation 6mm
- Fourni avec carré et vis de fixation mâle-femelle

RÉFÉRENCE	DÉCLINAISONS
4822070067	Entrée de canon
4822070092	Entrée de clé
4822070068	Bouton de condamnation

Paquetage : 20 pièces par carton

DÉCLINAISONS



Entrée de canon

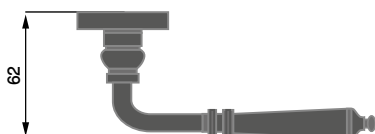
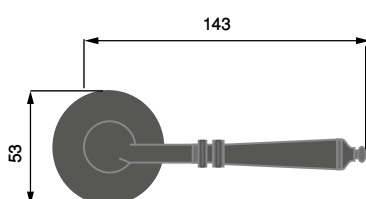


Entrée de clé



Bouton de condamnation

POIGNÉES EN INOX MASSIF SUR ROSACE ELEGANT



- Corps Acier inoxydable SUS 304 satiné
- Sous-rosaces Acier inoxydable
- Carré de poignée 7mm
- Carré de condamnation 6mm
- Fourni avec carré et vis de fixation mâle-femelle

RÉFÉRENCE	DÉCLINAISONS
4822070087	Entrée de canon
4822070107	Entrée de clé
4822070086	Bouton de condamnation

Paquetage : 20 pièces par carton

DÉCLINAISONS



Entrée de canon



Entrée de clé

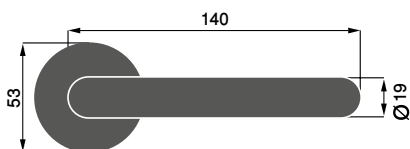


Bouton de condamnation

POIGNÉES EN INOX TUBE SUR ROSACE THR



3



- Corps Acier inoxydable SUS 304 satiné
- Sous-rosaces Acier inoxydable
- Carré de poignée 7mm
- Carré de condamnation 6mm
- Fourni avec carré et vis de fixation mâle-femelle

RÉFÉRENCE	DÉCLINAISONS
4822070034	Entrée de canon
4822070057	Entrée de clé
4822070033	Bouton de condamnation

Paquetage : 20 pièces par carton

DÉCLINAISONS



Entrée de canon

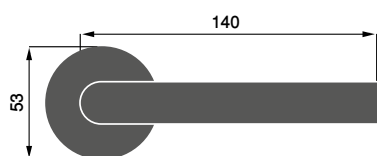


Entrée de clé



Bouton de condamnation

POIGNÉES EN INOX TUBE SUR ROSACE TVR



- Corps Acier inoxydable SUS 304 satiné
- Sous-rosaces Acier inoxydable
- Carré de poignée 7mm
- Carré de condamnation 6mm
- Fourni avec carré et vis de fixation mâle-femelle

RÉFÉRENCE	DÉCLINAISONS
4822070084	Entrée de canon
4822070101	Entrée de clé
4822070085	Bouton de condamnation

Paquetage : 20 pièces par carton

DÉCLINAISONS



Entrée de canon



Entrée de clé

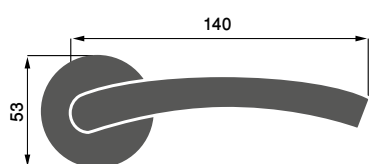


Bouton de condamnation

POIGNÉES EN INOX TUBE SUR ROSACE TXR



3



- Corps Acier inoxydable SUS 304 satiné
- Sous-rosaces Acier inoxydable
- Carré de poignée 7mm
- Carré de condamnation 6mm
- Fourni avec carré et vis de fixation mâle-femelle

RÉFÉRENCE	DÉCLINAISONS
4822070082	Entrée de canon
4822070102	Entrée de clé
4822070083	Bouton de condamnation

Paquetage : 20 pièces par carton

DÉCLINAISONS



Entrée de canon

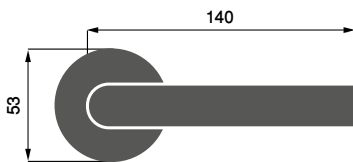


Entrée de clé



Bouton de condamnation

POIGNÉES EN INOX TUBE SUR ROSACE TYR



- Corps Acier inoxydable SUS 304 satiné
- Sous-rosaces Acier inoxydable
- Carré de poignée 7mm
- Carré de condamnation 6mm
- Fourni avec carré et vis de fixation mâle-femelle

RÉFÉRENCE	DÉCLINAISONS
4822070039	Entrée de canon
4822070040	Entrée de clé
4822070038	Bouton de condamnation

Paquetage : 20 pièces par carton

DÉCLINAISONS



Entrée de canon



Entrée de clé

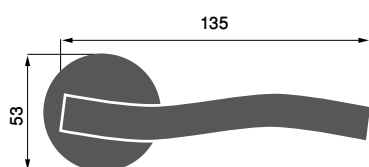


Bouton de condamnation

POIGNÉES EN INOX TUBE SUR ROSACE TZR



3



- Corps Acier inoxydable SUS 304 satiné
- Sous-rosaces Acier inoxydable
- Carré de poignée 7mm
- Carré de condamnation 6mm
- Fourni avec carré et vis de fixation mâle-femelle

RÉFÉRENCE	DÉCLINAISONS
4822070042	Entrée de canon
4822070043	Entrée de clé
4822070041	Bouton de condamnation

Paquetage : 20 pièces par carton

DÉCLINAISONS



Entrée de canon

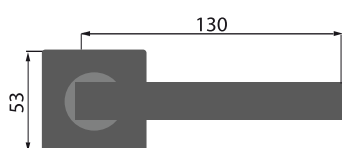


Entrée de clé



Bouton de condamnation

POIGNÉES EN INOX TUBE SUR ROSACE KUBIC



- Corps Acier inoxydable SUS 304 satiné
- Sous-rosaces Acier inoxydable
- Carré de poignée 7mm
- Carré de condamnation 6mm
- Fourni avec carré et vis de fixation mâle-femelle

RÉFÉRENCE	DÉCLINAISONS
4822070115	Entrée de canon
4822070114	Entrée de clé
4822070116	Bouton de condamnation

Paquetage : 20 pièces par carton

DÉCLINAISONS



Entrée de canon



Entrée de clé

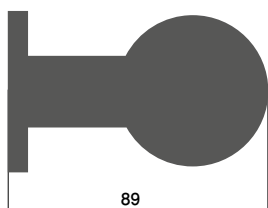
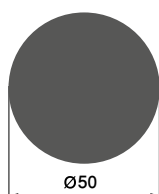


Bouton de condamnation

BOUTON EN INOX TUBE SUR ROSACE BTK



3



- Corps Acier inoxydable SUS 304 satiné
- Sous-rosaces Acier inoxydable
- Carré de poignée 7mm
- Fourni avec carré et vis de fixation mâle-femelle

RÉFÉRENCE	DÉCLINAISONS
4822070060	Entrée de canon

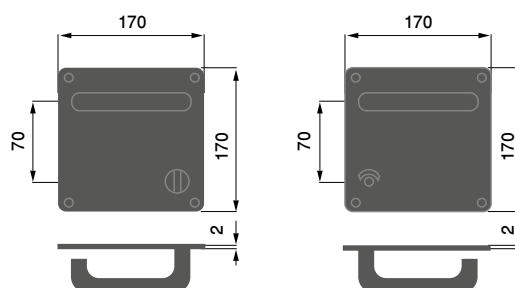
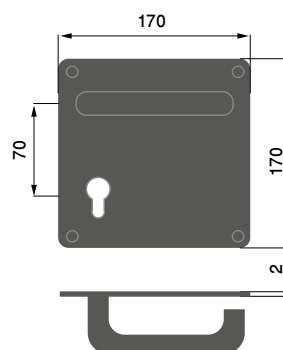
Paquetage : 20 pièces par carton

DÉCLINAISONS



Entrée de canon

PLAQUES DE PROPETE EN INOX TH-PF

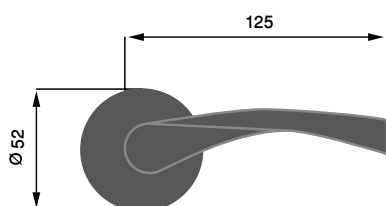


- Corps Acier inoxydable SUS 304 satiné
- Plaque Acier inoxydable SUS 304 satiné
- Carré de poignée 7mm
- Carré de condamnation 6mm
- Fourni avec carré et vis de fixation mâle-femelle

RÉFÉRENCE	DÉCLINAISONS
4822070200	Entrée de canon
4822070201	Bouton de condamnation

Paquetage : 20 pièces par carton

POIGNÉES EN ALUMINIUM SUR ROSACE CBR



3

- Corps Aluminium anodisé
- Carré de poignée 7mm
- Carré de condamnation 6mm
- Fourni avec carré et vis de fixation mâle-femelle

RÉFÉRENCE	FINITION	DÉCLINAISONS
4822073051	Anodisé argent	Entrée de canon
4822073052	Anodisé argent	Entrée de clé
4822073053	Anodisé argent	Bouton de condamnation
4822073079	Anodisé doré	Entrée de canon
4822073080	Anodisé doré	Entrée de clé
4822073081	Anodisé doré	Bouton de condamnation
4822073106	Anodisé Inox	Entrée de canon
4822073107	Anodisé Inox	Entrée de clé
4822073108	Anodisé Inox	Bouton de condamnation

Paquetage : 18 pièces par carton

FINITIONS



Anodisé Argent



Anodis Doré



Anodisé Inox

DÉCLINAISONS



Entrée de canon

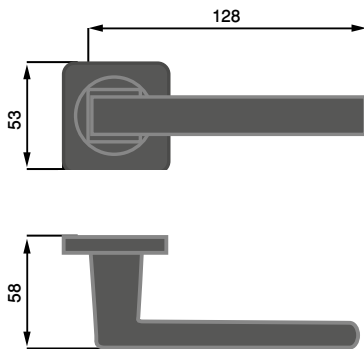


Entrée de clé



Bouton de condamnation

POIGNÉES EN ALUMINIUM SUR ROSACE CDR



- Corps Aluminium anodisé
- Carré de poignée 7mm
- Carré de condamnation 6mm
- Fourni avec carré et vis de fixation mâle-femelle

RÉFÉRENCE	FINITION	DÉCLINAISONS
4822073063	Anodisé argent	Entrée de canon
4822073064	Anodisé argent	Entrée de clé
4822073065	Anodisé argent	Bouton de condamnation
4822073066	Anodisé doré	Entrée de canon
4822073067	Anodisé doré	Entrée de clé
4822073068	Anodisé doré	Bouton de condamnation
4822073112	Anodisé Inox	Entrée de canon
4822073113	Anodisé Inox	Entrée de clé
4822073114	Anodisé Inox	Bouton de condamnation

Paquetage : 18 pièces par carton

FINITIONS



Anodisé Argent



Anodisé Doré



Anodisé Inox

DÉCLINAISONS



Entrée de canon

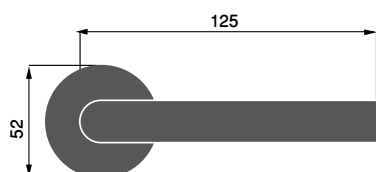


Entrée de clé



Bouton de condamnation

POIGNÉES EN ALUMINIUM SUR ROSACE CRR



3

- Corps Aluminium
- Carré de poignée 7mm
- Carré de condamnation 6mm
- Fourni avec carré et vis de fixation mâle-femelle

RÉFÉRENCE	FINITION	DÉCLINAISONS
4822073082	Chromée	Entrée de canon
4822073083	Chromée	Entrée de clé
4822073084	Chromée	Bouton de condamnation
4822073085	Anodisé Inox	Entrée de canon
4822073086	Anodisé Inox	Entrée de clé
4822073087	Anodisé Inox	Bouton de condamnation

Paquetage : 18 pièces par carton

FINITIONS



Chromée



Anodisé Inox

DÉCLINAISONS



Entrée de canon

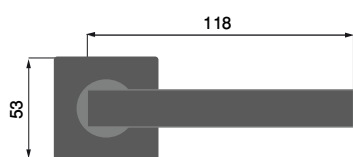


Entrée de clé



Bouton de condamnation

POIGNÉES EN ALUMINIUM SUR ROSACE CFR



- Corps Aluminium Anodisé
- Carré de poignée 7mm
- Carré de condamnation 6mm
- Fourni avec carré et vis de fixation mâle-femelle

RÉFÉRENCE	FINITION	DÉCLINAISONS
4822073094	Anodisé Inox	Entrée de canon
4822073095	Anodisé Inox	Entrée de clé
4822073096.	Anodisé Inox	Bouton de condamnation

Paquetage : 18 pièces par carton

DÉCLINAISONS



Entrée de canon

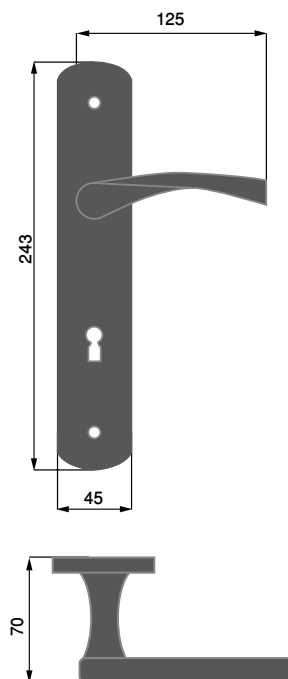


Entrée de clé



Bouton de condamnation

POIGNÉES EN ALUMINIUM SUR PLAQUE CBP



3

- Corps Aluminium anodisé
- Carré de poignée 7mm
- Carré de condamnation 6mm
- Entre-axe 70mm
- Fourni avec carré et vis de fixation mâle-femelle

RÉFÉRENCE	FINITION	DÉCLINAISONS
4822073048	Anodisé argent	Entrée de canon
4822073049	Anodisé argent	Entrée de clé
4822073050	Anodisé argent	Bouton de condamnation
4822073109	Anodisé Inox	Entrée de canon
4822073110	Anodisé Inox	Entrée de clé
4822073111	Anodisé Inox	Bouton de condamnation

Paquetage : 12 pièces par carton

FINITIONS

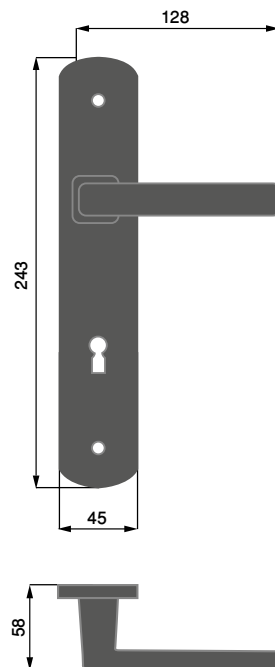


Anodisé Argent



Anodisé Inox

POIGNÉES EN ALUMINIUM SUR PLAQUE CDP

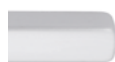


- Corps Aluminium anodisé
- Carré de poignée 7mm
- Carré de condamnation 6mm
- Entre-axe 70mm
- Fourni avec carré et vis de fixation mâle-femelle

RÉFÉRENCE	FINITION	DÉCLINAISONS
4822073060	Anodisé argent	Entrée de canon
4822073061	Anodisé argent	Entrée de clé
4822073062	Anodisé argent	Bouton de condamnation
4822073115	Anodisé Inox	Entrée de canon
4822073116	Anodisé Inox	Entrée de clé
4822073117	Anodisé Inox	Bouton de condamnation

Paquetage : 12 pièces par carton

FINITIONS

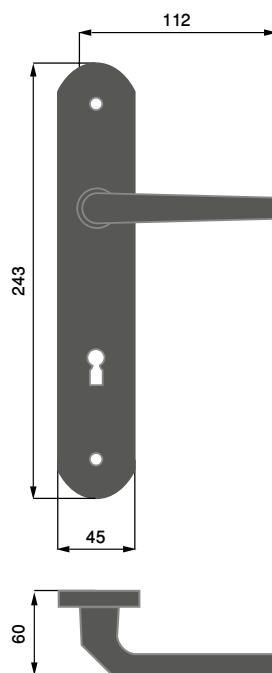


Anodisé argent



Anodisé Inox

POIGNÉES EN ALUMINIUM SUR PLAQUE CEP



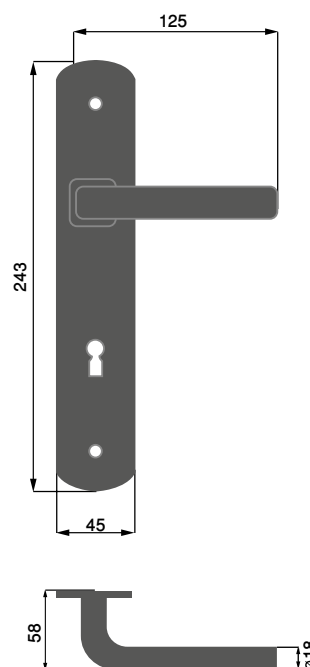
3

- Corps Aluminium anodisé
- Carré de poignée 7mm
- Carré de condamnation 6mm
- Entre-axe 70mm
- Fourni avec carré et vis de fixation mâle-femelle

RÉFÉRENCE	FINITION	DÉCLINAISONS
4822073069	Anodisé argent	Entrée de canon
4822073070	Anodisé argent	Entrée de clé
4822073071	Anodisé argent	Bouton de condamnation

Paquetage : 12 pièces par carton

POIGNÉES EN ALUMINIUM SUR PLAQUE CRP



- Poignée Aluminium
- Plaque Inox
- Carré de poignée 7mm
- Carré de condamnation 6mm
- Entre-axe 70mm
- Fourni avec carré et vis de fixation mâle-femelle

RÉFÉRENCE	FINITION	DÉCLINAISONS
4822073088	Chromé Brillant	Entrée de canon
4822073089	Chromé Brillant	Entrée de clé
4822073090	Chromé Brillant	Bouton de condamnation
4822073091	Anodisé Inox	Entrée de canon
4822073092	Anodisé Inox	Entrée de clé
4822073093	Anodisé Inox	Bouton de condamnation

Paquetage : 12 pièces par carton

FINITIONS

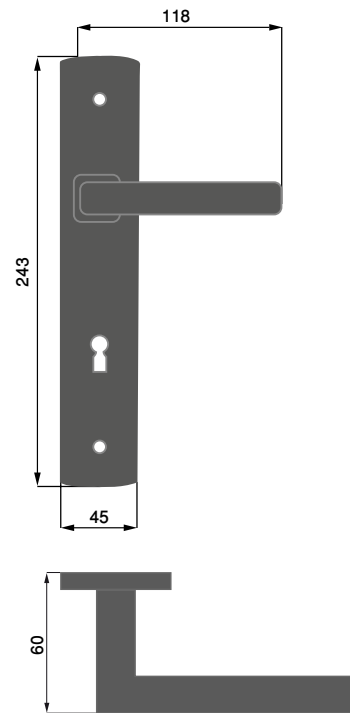


Chromé Brillant



Anodisé Inox

POIGNÉES EN ALUMINIUM SUR PLAQUE CFP



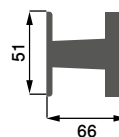
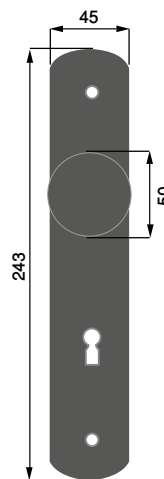
3

- Corps Aluminium Anodisé
- Carré de poignée 7mm
- Carré de condamnation 6mm
- Entre-axe 70mm
- Fourni avec carré et vis de fixation mâle-femelle

RÉFÉRENCE	FINITION	DÉCLINAISONS
4822073097	Anodisé Inox	Entrée de canon
4822073098	Anodisé Inox	Entrée de clé
4822073099	Anodisé Inox	Bouton de condamnation

Paquetage : 12 pièces par carton

POIGNÉES EN ALUMINIUM SUR PLAQUE CKP/R



- Corps Aluminium Anodisé
- Entre-axe 70mm
- Fourni avec demi-carré

RÉFÉRENCE	FINITION	DÉCLINAISONS
4822073103	Anodisé Inox	Entrée de canon
4822073104	Chromé brillant	Entrée de canon
4822073118	Anodisé argent	Entrée de canon

Paquetage : 12 pièces par carton

FINITIONS



Anodisé Inox

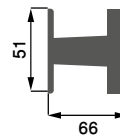
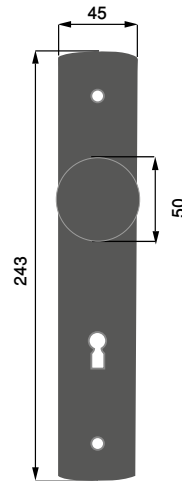


Chromé brillant



Anodisé Argent

POIGNÉES EN ALUMINIUM SUR PLAQUE CKP/C



3

- Corps Aluminium Anodisé
- Entre-axe 70mm
- Fourni avec demi-carré

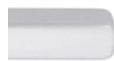
RÉFÉRENCE	FINITION	DÉCLINAISONS
4822073105	Anodisé Inox	Entrée de canon
4822073119	Anodisé argent	Entrée de canon

Paquetage : 12 pièces par carton

FINITIONS

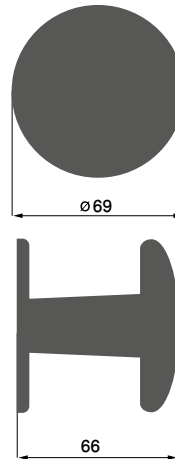


Anodisé Inox



Anodisé Argent

BOUTON EN ALUMINIUM POUR PORTE PALIÈRE BT3



- Corps Aluminium anodisé
- Fourni avec vis de fixation

RÉFÉRENCE	DÉCLINAISONS
4822073100	Anodisé argent
4822073101	Anodisé doré
4822073102	Nickel satiné

Paquetage : 36 pièces par carton

FINITIONS



Anodisé Argent



Anodisé Doré



Nickel Satiné

CLEDOR®



PAUMELLES DE PORTE

PAUMELLES DE PORTE



4.1



4.2



4.3



4.4



4.5



4.6



4.7



4.8



4.9



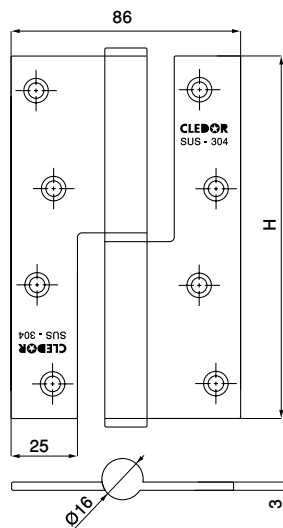
4.10

PIVOT DE PORTE



4.11

PAUMELLE EN INOX 100 /140 x 86MM



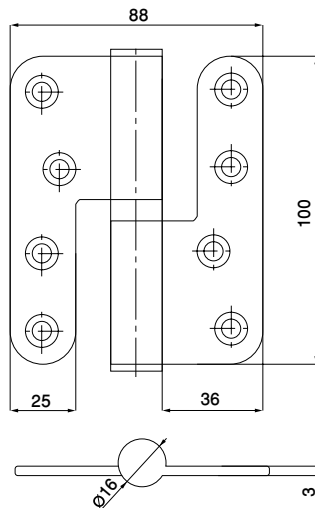
4

- Corps Acier inoxydable SUS 304
- Axe et rondelle Acier inoxydable
- Bouts carrés
- Fourni avec vis de fixation

RÉFÉRENCE	H	FINITION	SENS D'OUVERTURE
4832080031	100	Satiné	Droite
4832080032	100	Satiné	Gauche
4832080006	140	Brillant	Droite
4832080009	140	Brillant	Gauche
4832080007	140	Doré PVD	Droite
4832080010	140	Doré PVD	Gauche
4832080008	140	Satiné	Droite
4832080011	140	Satiné	Gauche

Paquetage : 40 pièces par carton

PAUMELLE EN INOX 100 x 88MM

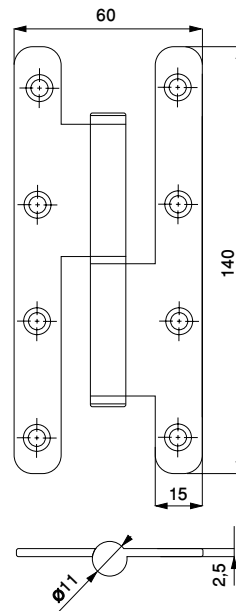
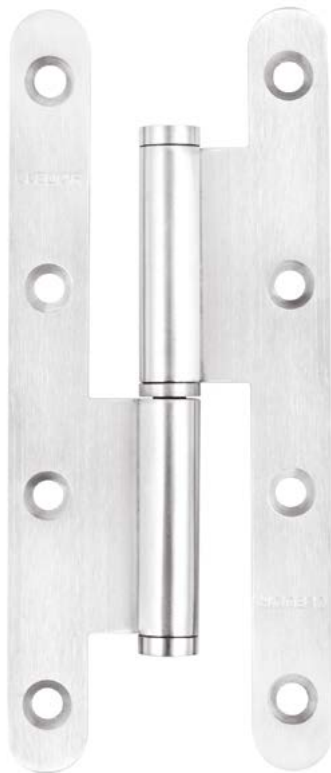


- Corps Acier inoxydable SUS 304
- Axe et rondelle Acier inoxydable
- Bouts ronds
- Fourni avec vis de fixation

RÉFÉRENCE	FINITION	SENS D'OUVERTURE
4832080033	Satiné	Droite
4832080034	Satiné	Gauche

Paquetage : 40 pièces par carton

PAUMELLE EN INOX 140 x 60MM



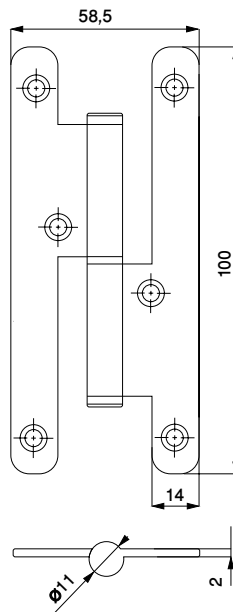
4

- Corps Acier inoxydable
- Axe Acier zingué
- Bouts carrés ou ronds

RÉFÉRENCE	FINITION	SENS D'OUVERTURE	BOUTS
4832080004	Satiné	Droite	Carrés
4832080005	Satiné	Gauche	Carrés
4832080026	Satiné	Droite	Ronds
4832080027	Satiné	Gauche	Ronds

Paquetage : 40 pièces par carton

PAUMELLE EN INOX 100 x 58 x 2.0

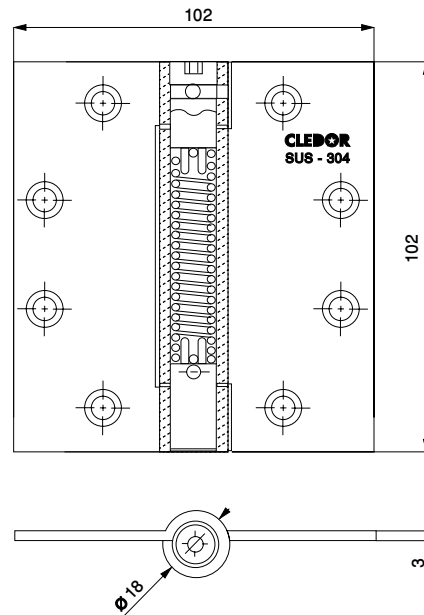


- Corps Acier inoxydable
- Axe et rondelle Acier zingué
- Bouts ronds

RÉFÉRENCE	FINITION	SENS D'OUVERTURE	BOUTS
4832080039	Satiné	Droite	Ronds
4832080040	Satiné	Gauche	Ronds

Paquetage : 20 pièces par boîte / 200 pièces par carton

PAUMELLE SIMPLE ACTION EN INOX SAS



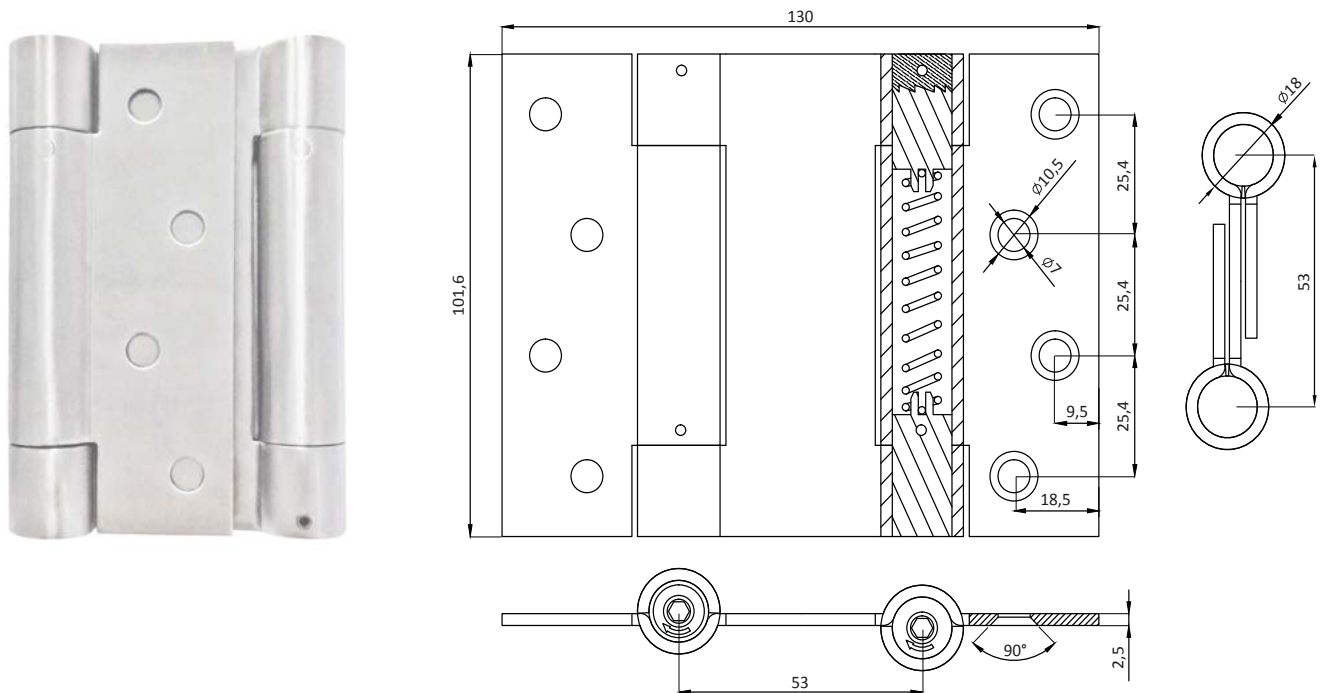
4

- Corps Acier inoxydable SUS 304
- Paumelle à ressort simple action
- Réglage force
- Fourni avec vis de fixation

RÉFÉRENCE	FINITION
4832080003	Satiné

Paquetage : 60 pièces par carton

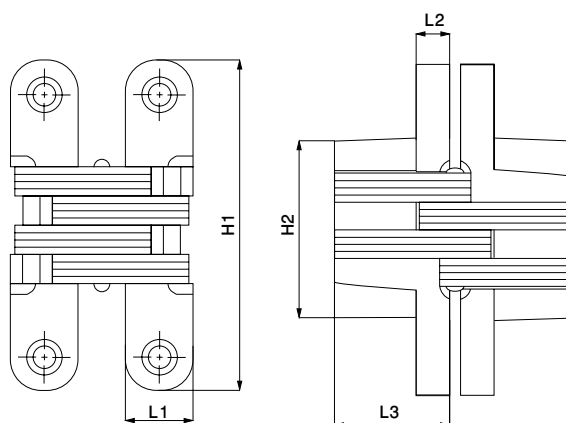
PAUMELLE DOUBLE ACTION EN INOX DAS



- Corps Monocorps en acier inoxydable SUS 304
- Paumelle à ressort double action
- Réglage force
- Finition satinée
- Fourni avec vis de fixation

RÉFÉRENCE	PAQUETAGE (pièces par carton)
4832080035	34

PAUMELLE ENCASTRÉE EN ZAMAC/ INOX PMI-ENC

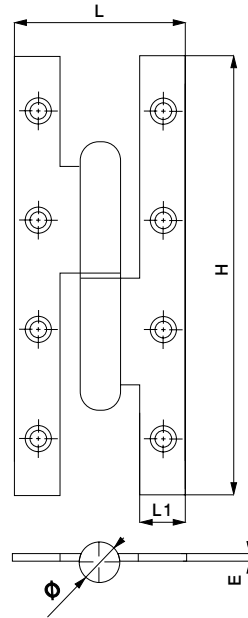


4

- Corps Zamac nickelé satiné
- Articulation Acier inoxydable SUS 304
- Fourni avec vis de fixation

RÉFÉRENCE	FINITION	H1	H2	L1	L2	L3	PAQUETAGE (pièces par carton)
4832080030	Satiné	70	34	16	7	22,5	100
4832080028	Satiné	95	52	19	10	27	50
4832080029	Satiné	118	65	27	12	40	20

PAUMELLE EN ACIER PMA



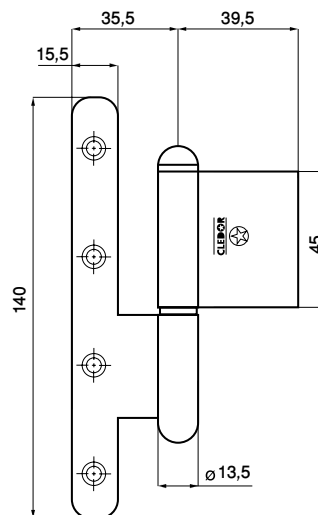
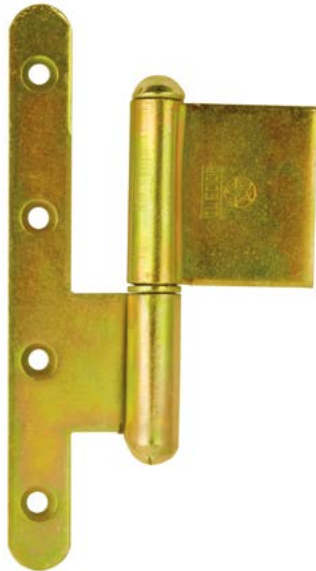
- Corps Acier
- Axe Acier décollé
- Bouts carrés ou ronds

NB : Références dans la page suivante

RÉFÉRENCE	FINITION	H	L	L1	Ø	E	SENS D'OUVERTURE	BOUTS
4832082040	Bichromaté	80	45	11,5	9,7	2	Droite	Carrés
4832082041	Bichromaté	80	45	11,5	9,7	2	Droite	Ronds
4832082042	Bichromaté	80	45	11,5	9,7	2	Gauche	Carrés
4832082043	Bichromaté	80	45	11,5	9,7	2	Gauche	Ronds
4832082044	Noir	80	45	11,5	9,7	2	Droite	Carrés
4832082045	Noir	80	45	11,5	9,7	2	Droite	Ronds
4832082046	Noir	80	45	11,5	9,7	2	Gauche	Carrés
4832082047	Noir	80	45	11,5	9,7	2	Gauche	Ronds
4832082088	Laquée Chrome	95	45	12,5	10	2,5	Droite	Carrés
4832082093	Laquée Chrome	95	45	12,5	10	2,5	Droite	Ronds
4832082087	Laquée Chrome	95	45	12,5	10	2,5	Gauche	Carrés
4832082094	Laquée Chrome	95	45	12,5	10	2,5	Gauche	Ronds
4832082020	Bichromaté	95	45	12,5	10	2,5	Droite	Carrés
4832082021	Bichromaté	95	45	12,5	10	2,5	Droite	Ronds
4832082022	Bichromaté	95	45	12,5	10	2,5	Gauche	Carrés
4832082023	Bichromaté	95	45	12,5	10	2,5	Gauche	Ronds
4832082016	Noir	95	45	12,5	10	2,5	Droite	Carrés
4832082017	Noir	95	45	12,5	10	2,5	Droite	Ronds
4832082018	Noir	95	45	12,5	10	2,5	Gauche	Carrés
4832082019	Noir	95	45	12,5	10	2,5	Gauche	Ronds
4832082089	Laquée Chrome	110	55	14	11	2,5	Droite	Carrés
4832082095	Laquée Chrome	110	55	14	11	2,5	Droite	Ronds
4832082090	Laquée Chrome	110	55	14	11	2,5	Gauche	Carrés
4832082096	Laquée Chrome	110	55	14	11	2,5	Gauche	Ronds
4832082028	Bichromaté	110	55	14	11	2,5	Droite	Carrés
4832082029	Bichromaté	110	55	14	11	2,5	Droite	Ronds
4832082030	Bichromaté	110	55	14	11	2,5	Gauche	Carrés
4832082031	Bichromaté	110	55	14	11	2,5	Gauche	Ronds
4832082024	Noir	110	55	14	11	2,5	Droite	Carrés
4832082025	Noir	110	55	14	11	2,5	Droite	Ronds
4832082026	Noir	110	55	14	11	2,5	Gauche	Carrés
4832082027	Noir	110	55	14	11	2,5	Gauche	Ronds
4832082092	Laquée Chrome	140	55	15	13	3	Droite	Carrés
4832082097	Laquée Chrome	140	55	15	13	3	Droite	Ronds
4832082091	Laquée Chrome	140	55	15	13	3	Gauche	Carrés
4832082098	Laquée Chrome	140	55	15	13	3	Gauche	Ronds
4832082036	Bichromaté	140	55	15	13	3	Droite	Carrés
4832082037	Bichromaté	140	55	15	13	3	Droite	Ronds
4832082038	Bichromaté	140	55	15	13	3	Gauche	Carrés
4832082039	Bichromaté	140	55	15	13	3	Gauche	Ronds
4832082032	Noir	140	55	15	13	3	Droite	Carrés
4832082033	Noir	140	55	15	13	3	Droite	Ronds
4832082034	Noir	140	55	15	13	3	Gauche	Carrés
4832082035	Noir	140	55	15	13	3	Gauche	Ronds

Paquetage : 12 pièces par boîte / 120 pièces par carton

PAUMELLE MIXTE EN ACIER PAM

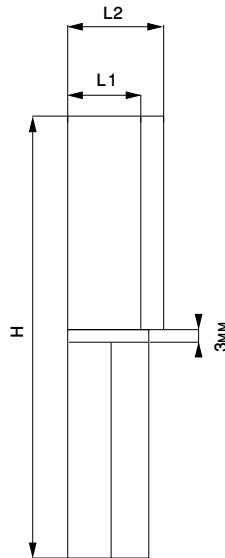


- Corps Acier bichromaté
- Axe Acier décollété
- Bouts ronds

RÉFÉRENCE	FINITION	SENS D'OUVERTURE
4832082060	Bichromaté	Droite
4832082061	Bichromaté	Gauche

Paquetage : 12 pièces par boîte / 120 pièces par carton

PAUMELLE À SOUDER EN ACIER PAS

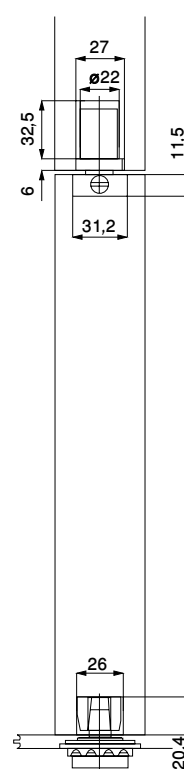
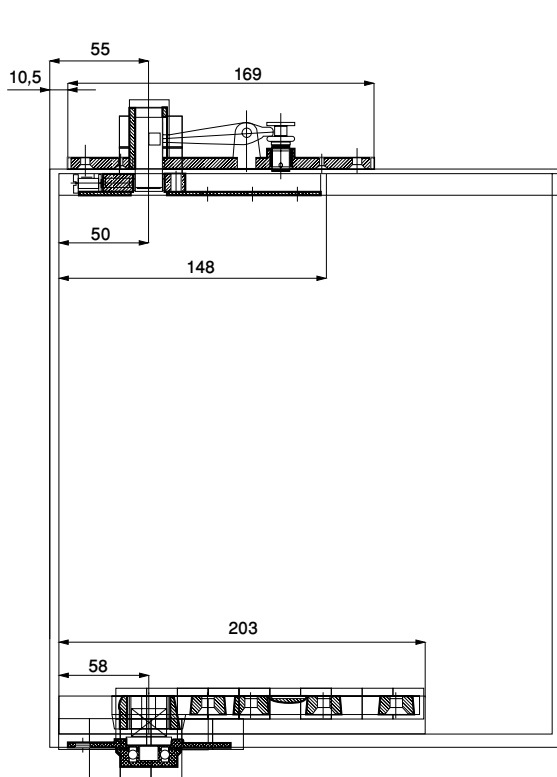


4

- Corps Acier
- Axe Acier décollé

RÉFÉRENCE	H	L1	L2	PAQUETAGE (pièces par boîte)	PAQUETAGE (pièces par carton)
4832082062	80	13	16	20	240
4832082063	100	16	20	20	120
4832082064	120	16	20	20	120
4832082065	120	20	25	10	80
4832082066	140	20	25	10	80

PIVOT DE PORTE



- | | |
|-----------------------|---------------|
| • Application | Porte en bois |
| • Corps | Acier zingué |
| • Poids de la porte | Maxi. 120Kgs |
| • Largeur de la porte | Maxi. 1500mm |
| • Angle d'ouverture | 360° |

RÉFÉRENCE

4862111002

Paquetage : 15 pièces par carton

CLEDOR®



ANTIPANIKUES

CERTIFICAT ANTIPANIQUE PUSH BAR


Certificat de constance des performances
Certificato di costanza delle prestazioni

Certificat N. **0425 - CPR - 2618**
 Certificato N.

Conformément au règlement (UE) n° 305/2011 du Parlement européen et du Conseil du 9 mars 2011 (règlement portant sur les produits de construction), ce certificat s'applique
 In conformità al Regolamento 305/2011/EU del Parlamento Europeo e del Consiglio del 9 marzo 2011 (Regolamento Prodotti da Costruzione o CPR), questo certificato si applica al prodotto da costruzione

ORGANISME NOTIFIÉ / ORGANISMO NOTIFICATO

ICIM S.p.A. - Identification number: 0425
 Piazza Don Enrico Mapelli, 75 - 20099 Sesto San Giovanni (MI) - ITALY

FABRICANT / DATI FABBRICANTE

FAMASSER - CLEDOR

ADRESSE LÉGALE / SEDE LEGALE Rte côtière 111, Km. 9,9 , Ain Sebaa, Casablanca, MAROC

USINE DE PRODUCTION / UNITÀ OPERATIVA Via Nazionale 55/11
 40067 RASTIGNANO (BO) ITALY

DÉTAILS DU PRODUIT / DATI DEL PRODOTTO

TYPOLOGIE / TYPE **Fermetures anti-panique manoeuvrées par une barre horizontale, destinées à être utilisées sur des voies d'évacuation**
Dispositivi antipanico per uscite di sicurezza azionati mediante una barra orizzontale

SÉRIE / SERIES **MODULO PUSH**

Caractéristiques: Voir Annexe / Caratteristiche: vedi Allegato

Ce certificat atteste que toutes les dispositions concernant l'évaluation et la vérification de la constance des performances et les performances décrites dans l'annexe ZA de la norme EN 1125: 2008 + CE1: 2009 pour le système 1 sont appliquées, et que les produits satisfont toutes les exigences prescrites.
 Questo certificato attesta che tutte le disposizioni riguardanti la valutazione e la verifica della costanza della prestazione e le prestazioni descritte nell'allegato ZA della norma EN 1125:2008 + EC1:2009 nell'ambito del sistema 1 sono applicati e che i prodotti soddisfano tutti i requisiti prescritti di cui sopra

Ce certificat a été émis pour la première fois le 05/02/2014 et est valable jusqu'à ce que les méthodes et / ou des exigences de contrôle de la production à l'usine établie dans la norme harmonisée essai, utilisés pour évaluer la performance des caractéristiques indiquées, pas changeant, et les conditions de produits et de production de l'usine ne subissent des changements importants.
 Questo certificato è stato emesso per la prima volta il 05/02/2014 e ha validità sino a che i metodi di prova e/o i requisiti del controllo della produzione in fabbrica stabiliti nella norma armonizzata, utilizzati per valutare la prestazione delle caratteristiche dichiarate, non cambiano, e il prodotto e le condizioni di produzione nello stabilimento non subiscano modifiche significative.

Ce certificat est valable qu'avec l'annexe correspondante / Il presente Certificato è da ritenersi valido solo se accompagnato dal relativo Allegato



ICIM S.p.A.

DELIVRE
 EMISSIONE

18/07/2014

0070CERT_00_IT

ICIM S.p.A. a socio unico - Piazza Don Enrico Mapelli, 75 - 20099 Sesto San Giovanni (MI)

CERTIFICAT ANTIPANIQUE PUSH BAR


Certificat de constance des performances
Certificato di costanza delle prestazioni

ANNEXE A / ALLEGATO AL

 Certificat N. **0425 – CPR - 2618**
 Certificato N.

Conformément au règlement (UE) n° 305/2011 du Parlement européen et du Conseil du 9 mars 2011 (règlement portant sur les produits de construction), ce certificat s'applique
 In conformità al Regolamento 305/2011/EU del Parlamento Europeo e del Consiglio del 9 marzo 2011 (Regolamento Prodotti da Costruzione o CPR), questo certificato si applica al prodotto da costruzione

MODÈLES MODELLI	601, 602, 603, 601/x, 602/x, 603/x, 601/x/y, 602/x/y, 603/x/y.									
ACCESSOIRES ACCESSORI	450, 450/x, 450/x/y									
CLASSIFICATION CLASSIFICAZIONE	3	7	7	B	1	4	2	2	B	A
SYSTÈME D'ÉVALUATION ET DE VÉRIFICATION DE LA CONSTANDE DES PERFORMANCES SISTEMA DI VALUTAZIONE E VERIFICA DELLA COSTANZA DELLA PRESTAZIONE										1


 ICIM S.p.A.

 DELIVRE
 ISSUE
18/07/2014

0070CERT_00_FR

ICIM S.p.A. a socio unico - Piazza Don Enrico Mapelli, 75 - 20099 Sesto San Giovanni (MI)

Annex Page 1/5

CERTIFICAT ANTIPANIQUE TOUCH BAR


Certificat de constance des performances
Certificato di costanza delle prestazioni

Certificat N. **0425 - CPR - 2617**
 Certificato N.

Conformément au règlement (UE) n° 305/2011 du Parlement européen et du Conseil du 9 mars 2011 (règlement portant sur les produits de construction), ce certificat s'applique
 In conformità al Regolamento 305/2011/EU del Parlamento Europeo e del Consiglio del 9 marzo 2011 (Regolamento Prodotti da Costruzione o CPR), questo certificato si applica al prodotto da costruzione

ORGANISME NOTIFIÉ / ORGANISMO NOTIFICATO

ICIM S.p.A. - Identification number: 0425
 Piazza Don Enrico Mapelli, 75 - 20099 Sesto San Giovanni (MI) - ITALY

FABRICANT / DATI FABBRICANTE

FAMASSER - CLEDOR

ADRESSE LÉGALE / SEDE LEGALE Rte côtière 111, Km. 9,9 , Ain Sebaa, Casablanca, MAROC

USINE DE PRODUCTION / UNITÀ OPERATIVA Via Nazionale 55/11
 40067 RASTIGNANO (BO) ITALY

DÉTAILS DU PRODUIT / DATI DEL PRODOTTO

TYPOLOGIE / TYPE **Fermetures anti-panique manoeuvrées par une barre horizontale, destinées à être utilisées sur des voies d'évacuation**
Dispositivi antipanico per uscite di sicurezza azionati mediante una barra orizzontale

SÉRIE / SERIES **MODULODUE**

Caractéristiques: Voir Annexe / Caratteristiche: vedi Allegato

Ce certificat atteste que toutes les dispositions concernant l'évaluation et la vérification de la constance des performances et les performances décrites dans l'annexe ZA de la norme EN 1125:2008 + CE1:2009 pour le système 1 sont appliquées, et que les produits satisfont toutes les exigences prescrites.

Questo certificato attesta che tutte le disposizioni riguardanti la valutazione e la verifica della costanza della prestazione e le prestazioni descritte nell'allegato ZA della norma EN 1125:2008 + EC1:2009 nell'ambito del sistema 1 sono applicati e che i prodotti soddisfano tutti i requisiti prescritti di cui sopra

Ce certificat a été émis pour la première fois le 05/02/2014 et est valable jusqu'à ce que les méthodes et / ou des exigences de contrôle de la production à l'usine établie dans la norme harmonisée essai, utilisés pour évaluer la performance des caractéristiques indiquées, pas changeant, et les conditions de produits et de production de l'usine ne subissent des changements importants.
Questo certificato è stato emesso per la prima volta il 05/02/2014 e ha validità sino a che i metodi di prova e/o i requisiti del controllo della produzione in fabbrica stabiliti nella norma armonizzata, utilizzati per valutare la prestazione delle caratteristiche dichiarate, non cambino, e il prodotto e le condizioni di produzione nello stabilimento non subiscano modifiche significative.

Ce certificat est valable qu'avec l'annexe correspondante / Il presente Certificato è da ritenersi valido solo se accompagnato dal relativo Allegato



ICIM S.p.A.

DELIVRE
 EMISSIONE

18/07/2014

0070CERT_00_IT

ICIM S.p.A. a socio unico - Piazza Don Enrico Mapelli, 75 - 20099 Sesto San Giovanni (MI)

CERTIFICAT ANTIPANIQUE TOUCH BAR



ICIM

Certificat de constance des performances
Certificato di costanza delle prestazioni

ANNEXE A / ALLEGATO AL

Certificat N. **0425 – CPR - 2617**
 Certificato N.

Conformément au règlement (UE) n° 305/2011 du Parlement européen et du Conseil du 9 mars 2011 (règlement portant sur les produits de construction), ce certificat s'applique
 In conformità al Regolamento 305/2011/EU del Parlamento Europeo e del Consiglio del 9 marzo 2011 (Regolamento Prodotti da Costruzione o CPR), questo certificato si applica al prodotto da costruzione

MODÈLES MODELLI	401. 402. 403. 401/x. 402/x. 403/x. 401/x/y. 402/x/y. 403/x/y.									
ACCESSOIRES ACCESSORI	1100, 1100/x, 1100/x/y, 450, 450/x, 450/x/y.									
CLASSIFICATION CLASSIFICAZIONE	3	7	7	B	1	4	2	2	A	A
SYSTÈME D'ÉVALUATION ET DE VÉRIFICATION DE LA CONSTANCE DES PERFORMANCES SISTEMA DI VALUTAZIONE E VERIFICA DELLA COSTANZA DELLA PRESTAZIONE										1



ICIM S.p.A.

DELIVRE
ISSUE

18/07/2014

0070CERT_00_FR

ICIM S.p.A. a socio unico - Piazza Don Enrico Mapelli, 75 - 20099 Sesto San Giovanni (MI)

Annex Page 1/5

5

CERTIFICAT ANTIPANIQUE PUSH PAD


Certificat de constance des performances
Certificato di costanza delle prestazioni

Certificat N. **0425 - CPR - 2632**
 Certificato N.

Conformément au règlement (UE) n° 305/2011 du Parlement européen et du Conseil du 9 mars 2011 (règlement portant sur les produits de construction), ce certificat s'applique
 In conformità al Regolamento 305/2011/EU del Parlamento Europeo e del Consiglio del 9 marzo 2011 (Regolamento Prodotti da Costruzione o CPR), questo certificato si applica al prodotto da costruzione

ORGANISME NOTIFIÉ / ORGANISMO NOTIFICATO

ICIM S.p.A. - Identification number: 0425
 Piazza Don Enrico Mapelli, 75 - 20099 Sesto San Giovanni (MI) - ITALY

FABRICANT / DATI FABBRICANTE

FAMASSER

ADRESSE LÉGALE / SEDE LEGALE **rue Cadi lass – ex Mont Cénis ang. Bir Anzarane
 résid. Ilham Maârif – 20100 CASABLANCA**

USINE DE PRODUCTION / UNITÀ OPERATIVA **Via Nazionale 55/11
 40067 RASTIGNANO (BO) ITALY**

DÉTAILS DU PRODUIT / DATI DEL PRODOTTO

TYPOLOGIE / TYPE **Fermetures d'urgence pour issues de secours manoeuvrées par une béquille ou une plaque de poussée / Dispositivi per uscite di emergenza azionati mediante maniglia a leva o piastra a spinta**

SÉRIE / SERIES **PUSH PAD**

Caractéristiques: Voir Annexe / Caratteristiche: vedi Allegato

Ce certificat atteste que toutes les dispositions concernant l'évaluation et la vérification de la constance des performances et les performances décrites dans l'annexe ZA de la norme EN 179: 2008 pour le système 1 sont appliquées, et que les produits satisfont toutes les exigences prescrites.

Questo certificato attesta che tutte le disposizioni riguardanti la valutazione e la verifica della costanza della prestazione e le prestazioni descritte nell'allegato ZA della norma EN 179:2008 nell'ambito del sistema 1 sono applicati e che i prodotti soddisfano tutti i requisiti prescritti di cui sopra

Ce certificat a été émis pour la première fois le 21/05/2014 et est valable jusqu'à ce que les méthodes et / ou des exigences de contrôle de la production à l'usine établie dans la norme harmonisée essai, utilisés pour évaluer la performance des caractéristiques indiquées, pas changent, et les conditions de produits et de production de l'usine ne subissent des changements importants.
Questo certificato è stato emesso per la prima volta il 21/05/2014 e ha validità sino a quando i metodi di prova e/o i requisiti del controllo della produzione in fabbrica stabiliti nella norma armonizzata, utilizzati per valutare la prestazione delle caratteristiche dichiarate, non cambiano, e il prodotto e le condizioni di produzione nello stabilimento non subiscano modifiche significative.

Ce certificat est valable qu'avec l'annexe correspondante / Il presente Certificato è da ritenersi valido solo se accompagnato dal relativo Allegato



ICIM S.p.A.

DELIVRE
 EMISSIONE

18/07/2014

0070CERT_00_FR

ICIM S.p.A. a socio unico - Piazza Don Enrico Mapelli, 75 - 20099 Sesto San Giovanni (MI)

CERTIFICAT ANTIPANIQUE PUSH PAD


ICIM
Certificat de constance des performances
Certificato di costanza delle prestazioni

ANNEXE A / ALLEGATO AL

 Certificat N. **0425 – CPR - 2632**
 Certificato N.

Conformément au règlement (UE) n° 305/2011 du Parlement européen et du Conseil du 9 mars 2011 (règlement portant sur les produits de construction), ce certificat s'applique
 In conformità al Regolamento 305/2011/EU del Parlamento Europeo e del Consiglio del 9 marzo 2011 (Regolamento Prodotti da Costruzione o CPR), questo certificato si applica al prodotto da costruzione

MODÈLES MODELLI	Codes / Codici: 411, 412, 413, 411E, 411MC, 413MC, 410/x Accessoires / Accessori : 450, 455, 450/x, 455/x									
CLASSIFICATION CLASSIFICAZIONE	3	7	7	B	1	4	4	2	B	A
SYSTÈME D'ÉVALUATION ET DE VÉRIFICATION DE LA CONSTANCE DES PERFORMANCES SISTEMA DI VALUTAZIONE E VERIFICA DELLA COSTANZA DELLA PRESTAZIONE										1


 ICIM S.p.A.

 DELIVRE
 ISSUE

18/07/2014

0070CERT_00_FR

ICIM S.p.A. a socio unico - Piazza Don Enrico Mapelli, 75 - 20099 Sesto San Giovanni (MI)

Annex Page 1/6

5

ANTIPANIQUES TOUCH BAR SÉRIE 400



5.1.1



5.1.2



5.1.3

ANTIPANIQUES PUSH BAR SÉRIE 600



5.2.1



5.2.2



5.2.3

ANTIPANIQUES PUSH PAD SÉRIE 410



5.3.1

ACCESSOIRES POUR SERRURES ANTIPANIQUE



5.4



5.4



5.5



5.5

VENTOUSES



5.6



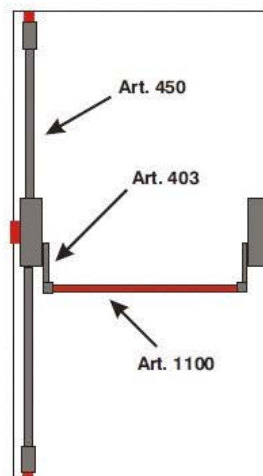
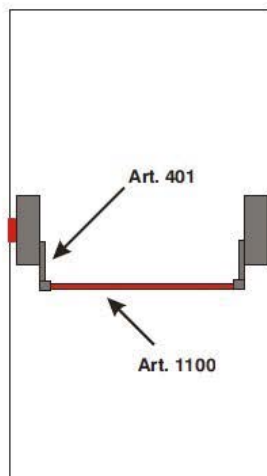
5.6

GÂCHE ELECTRIQUE

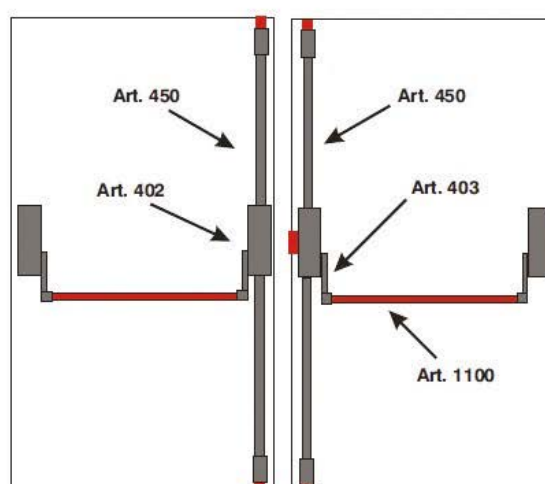
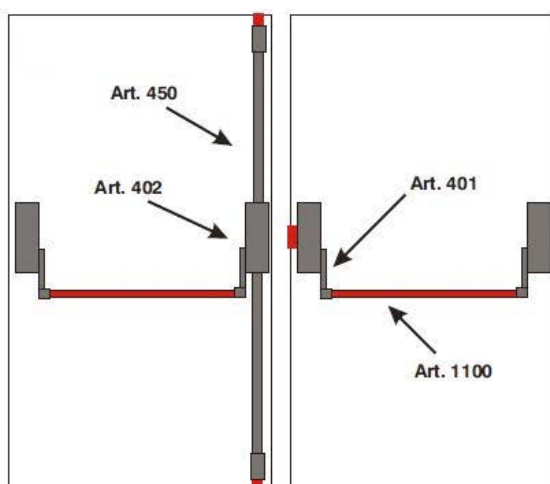


5.7

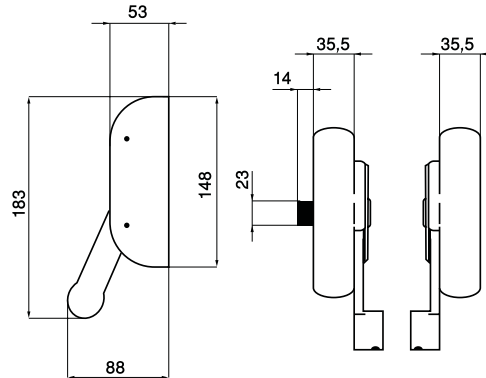
ANTIPANIQUE TOUCH BAR 1 VANTAIL



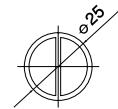
ANTIPANIQUE TOUCH BAR 2 VANTAUX



ANTIPANIQUE TOUCH BAR 1 POINT 401



BARRE DE POUSSÉE





5

SERRURE ANTIPANIQUE

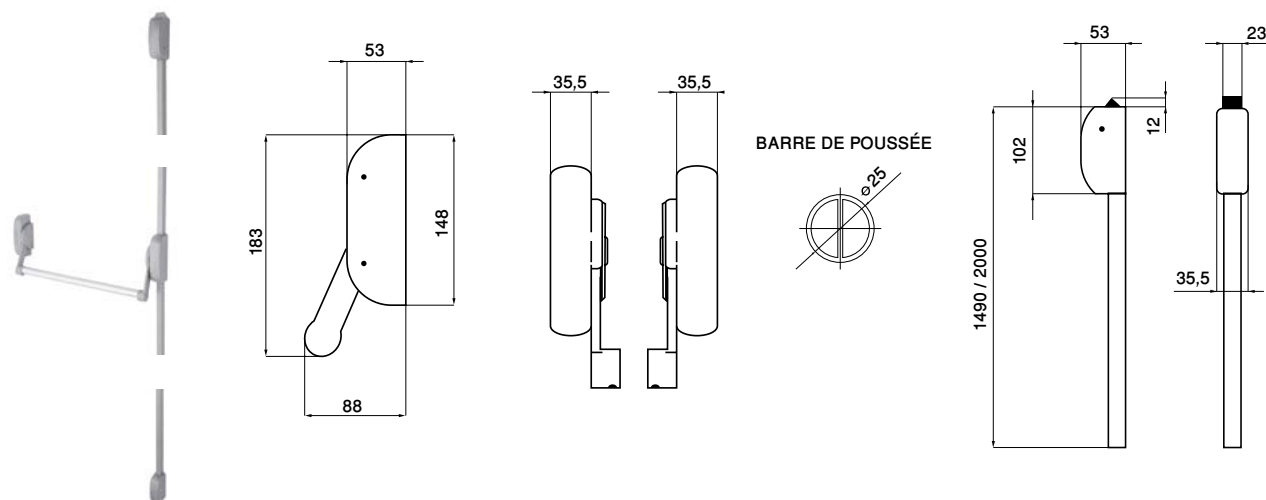
- Boîtier Acier laqué
- Pêne Acier nickelé
- Points de fermeture 1
- Résistance au feu 2 heures
- Certificat ICIM EN1125 :2008 (en début de partie)
- Réversible (droite/gauche)

BARRE DE POUSSÉE

- Matière aluminium anodisé, longueur maximale 950mm
- Certificat ICIM EN1125 :2008 (en début de partie)

COMPOSANTES	ILLUSTRATION	RÉFÉRENCE	PAQUETAGE (pièces par carton)
SERRURE ANTIPANIQUE 401		4852101003	1
BARRE DE POUSSÉE 1100		4852101002	25

ANTIPANIQUE TOUCH BAR 2 POINTS 402



SERRURE ANTIPANIQUE

- Boîtier Acier laqué
- Pêne Acier nickelé
- Points de fermeture 2
- Résistance au feu 2 heures
- Certificat ICIM EN1125 :2008 (en début de partie)
- Réversible (droite/gauche)

BARRE DE POUSSÉE

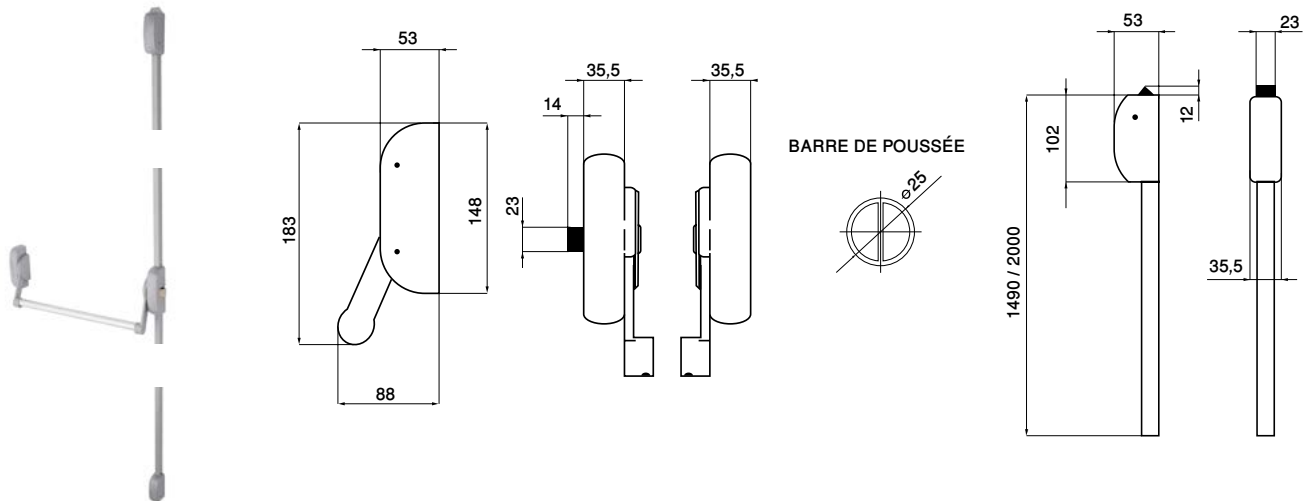
- Matière Aluminium anodisé, longueur maximale 950mm
- Certificat ICIM EN1125 :2008 (en début de partie)

KIT TRINGLES

- Boîtiers Acier laqué
- Tringles Acier laqué
- Pênes Verticaux, acier nickelé
- Certificat ICIM EN1125 :2008 (en début de partie)

COMPOSANTES	ILLUSTRATION	RÉFÉRENCE	PAQUETAGE (pièces par carton)
SERRURE ANTIPANIQUE 402		4852101004	1
BARRE DE POUSSÉE 1100		4852101002	25
KIT TRINGLES 450		4852101005	1

ANTIPANIQUE TOUCH BAR 3 POINTS 403



5

SERRURE ANTIPANIQUE

- Boîtier Acier laqué
- Pêne Acier nickelé
- Points de fermeture 3
- Résistance au feu 2 heures
- Certificat ICIM EN1125 :2008 (en début de partie)
- Réversible (droite/gauche)

BARRE DE POUSSÉE

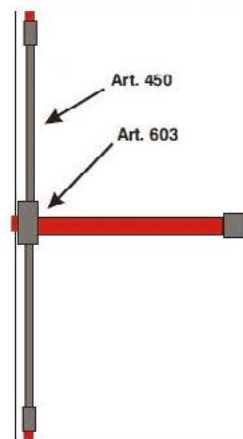
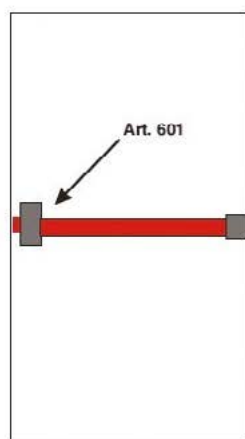
- Matière Aluminium anodisé, longueur maximale 950mm
- Certificat ICIM EN1125 :2008 (en début de partie)

KIT TRINGLES

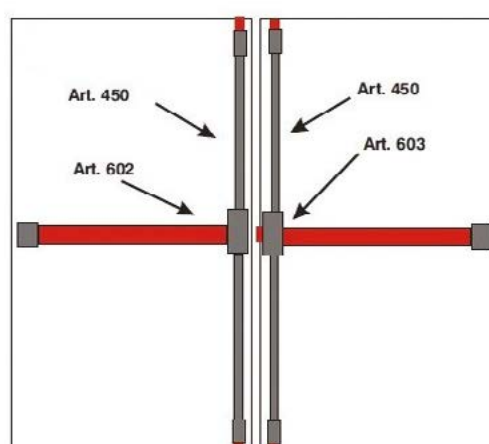
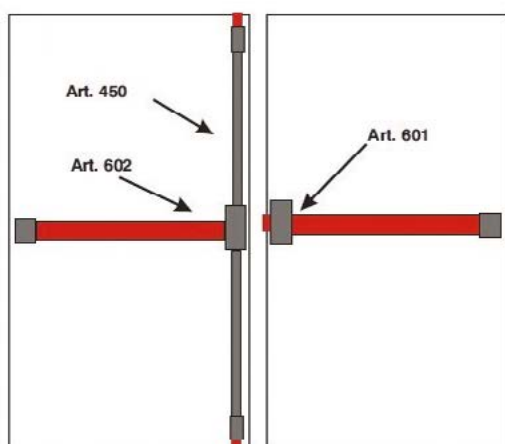
- Boîtiers Acier laqué
- Tringles Acier laqué
- Pênes Verticaux, acier nickelé
- Certificat ICIM EN1125 :2008 (en début de partie)

COMPOSANTES	ILLUSTRATION	RÉFÉRENCE	PAQUETAGE (pièces par carton)
SERRURE ANTIPANIQUE 403		4852101013	1
BARRE DE POUSSÉE 1100		4852101002	25
KIT TRINGLES 450		4852101005	1

ANTIPANIQUE PUSH BAR 1 VANTAIL



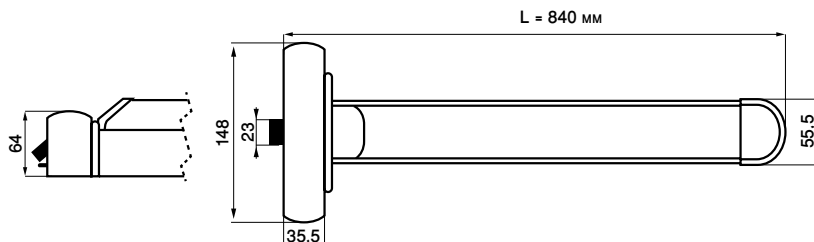
ANTIPANIQUE PUSH BAR 2 VANTAUX



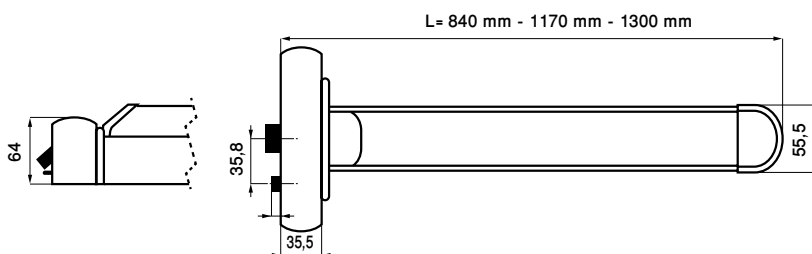
ANTIPANIQUE PUSH BAR 1 POINT 601A



ANTIPANIQUE PUSH BAR 601A



ANTIPANIQUE PUSH BAR ÉLECTRIQUE 601-EL

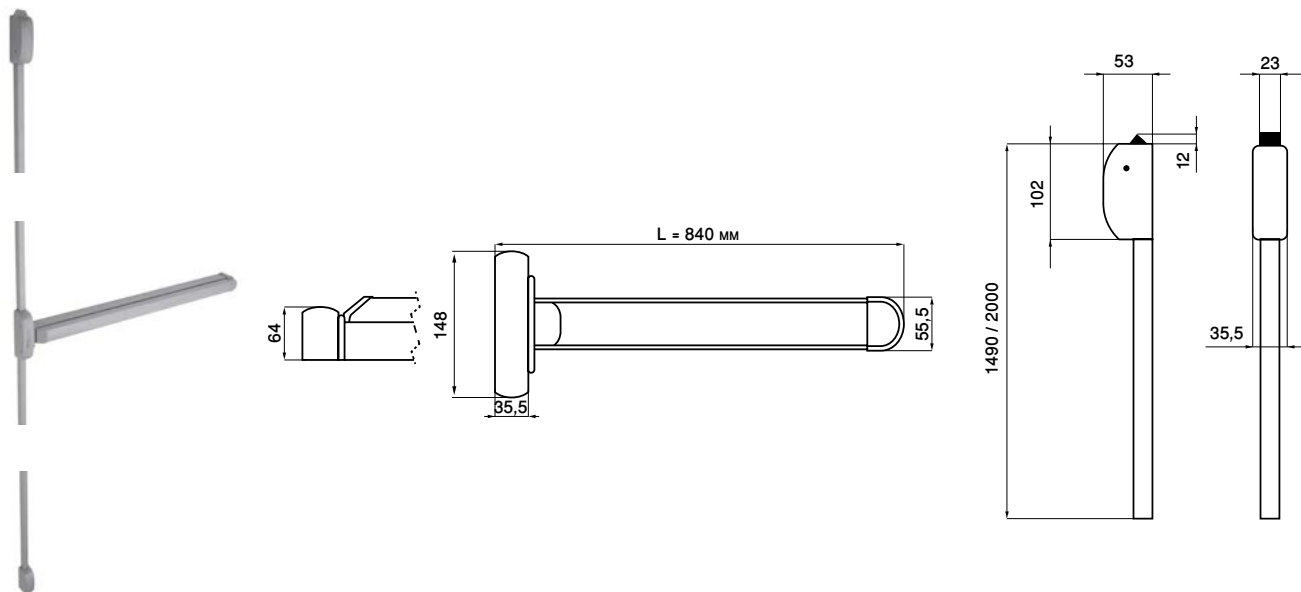


5

- | | |
|---------------------------------------|--|
| • Boitier | Acier laqué |
| • Pêne | Acier nickelé |
| • Barre horizontale | Aluminium laqué |
| • Points de fermeture | 1 |
| • Alimentation électrique pour 601-EL | 12V. AC-DC |
| • Résistance au feu | 2 heures |
| • Certificat | ICIM EN1125 :2008 (en début de partie) |
| • Réversible (droite/gauche) | |

VARIANTES	ILLUSTRATION	RÉFÉRENCE	PAQUETAGE (pièces par carton)
SERRURE ANTIPANIQUE 601A		4852102101	1
SERRURE ANTIPANIQUE 601-EL		4852102007	1

ANTIPANIQUE PUSH BAR 2 POINTS 602A





SERRURE ANTIPANIQUE

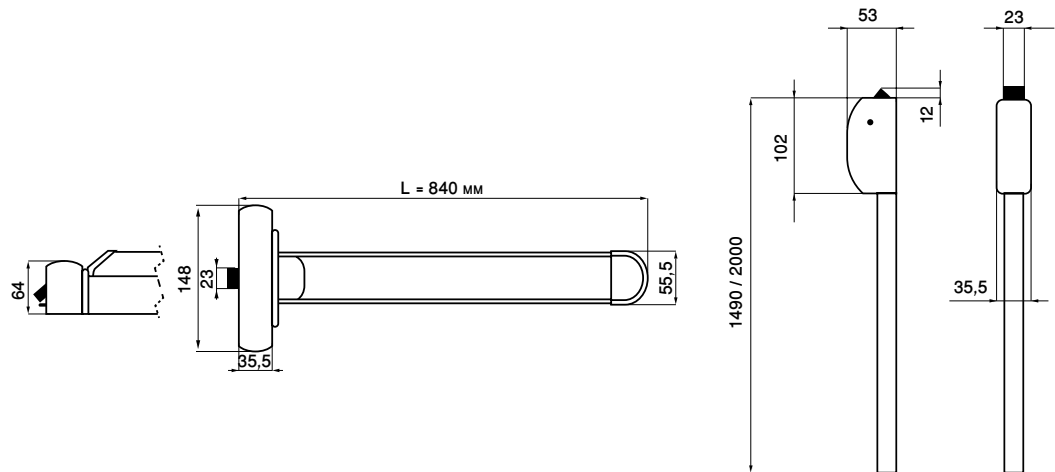
- Boîtier Acier laqué
- Pêne Acier nickelé
- Barre horizontale Aluminium laqué
- Points de fermeture 2
- Résistance au feu 2 heures
- Certificat ICIM EN1125 :2008 (en début de partie)
- Réversible (droite/gauche)

KIT TRINGLES

- Boîtiers Acier laqué
- Tringles Acier laqué
- Pênes Verticaux, acier nickelé
- Certificat ICIM EN1125 :2008 (en début de partie)

COMPOSANTES	ILLUSTRATION	RÉFÉRENCE	PAQUETAGE (pièces par carton)
SERRURE ANTIPANIQUE 602A		4852102102	1
KIT TRINGLES 450		4852101201	1

ANTIPANIQUE PUSH BAR 3 POINTS 603A





5

SERRURE ANTIPANIQUE

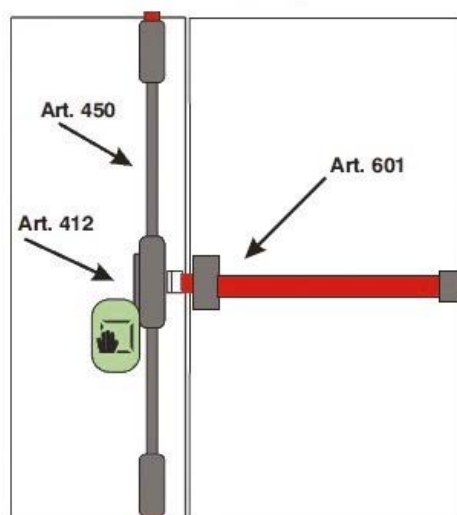
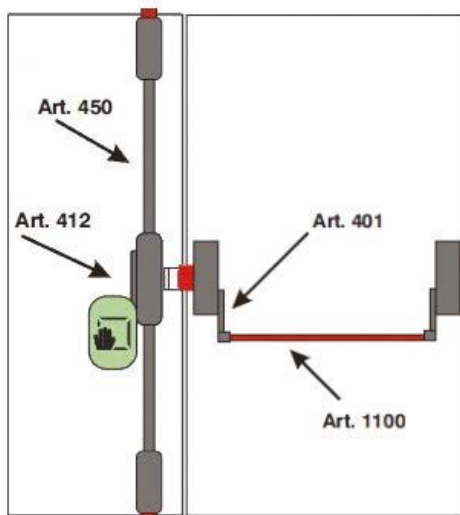
- Boîtier Acier laqué
- Pêne Acier nickelé
- Barre horizontale Aluminium laqué
- Points de fermeture 3
- Résistance au feu 2 heures
- Certificat ICIM EN1125 :2008 (en début de partie)
- Réversible (droite/gauche)

KIT TRINGLES

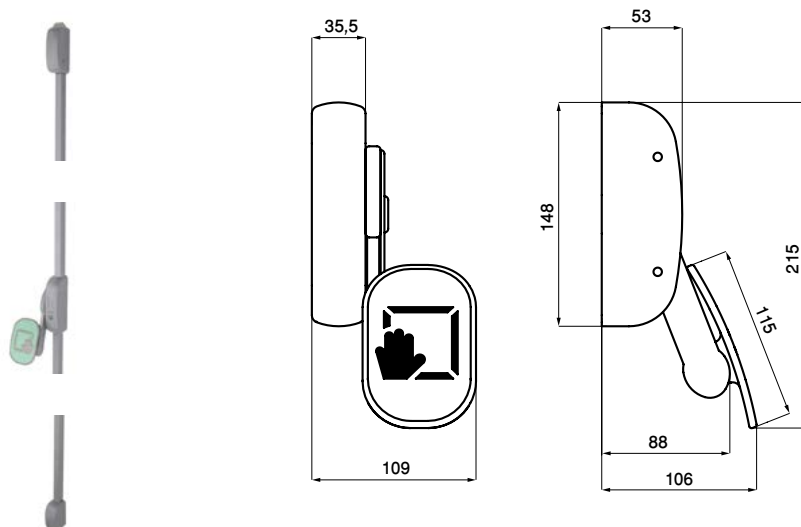
- Boîtiers Acier laqué
- Tringles Acier laqué
- Pênes Verticaux, acier nickelé
- Certificat ICIM EN1125 :2008 (en début de partie)
- Finition Laqué

COMPOSANTES	ILLUSTRATION	RÉFÉRENCE	PAQUETAGE (pièces par carton)
SERRURE ANTIPANIQUE 603 A		4852102103	1
KIT TRINGLES 450		4852101201	1

ANTIPANIQUE PUSH PAD 2 VANTAUX



ANTIPANIQUE PUSH PAD 2 POINTS 412





5

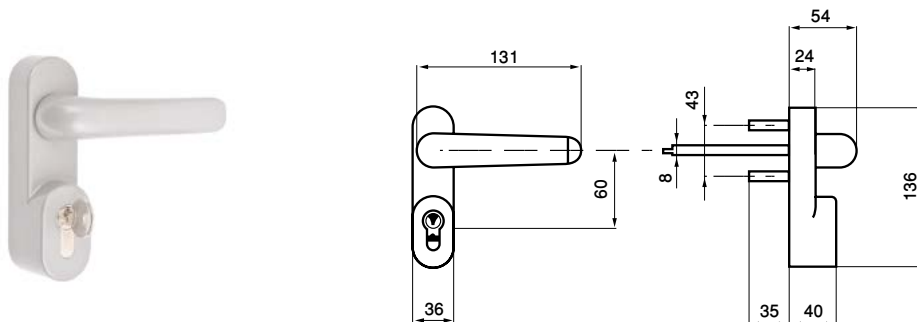
SERRURE ANTIPANIQUE

- Boitier Acier laqué
- Poussoir Acier laqué, photo-luminescent
- Pêne Acier nickelé
- Points de fermeture 2
- Résistance au feu 2 heures
- Réversible (droite/gauche)
- Certificat ICIM EN179 : 2008

KIT TRINGLES

- Boitiers Acier laqué
- Tringles Acier laqué
- Pênes Verticaux, acier nickelé
- Certificat ICIM EN179 : 2008

COMPOSANTES	ILLUSTRATION	RÉFÉRENCE	PAQUETAGE (pièces par carton)
SERRURE ANTIPANIQUE 412		4852102008	8
KIT TRINGLES 450		4852101005	1

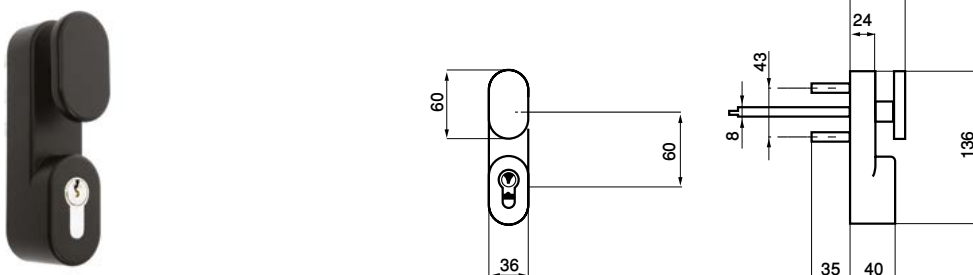
MODULE ANTIPANIQUE POIGNÉE 1090A


- Béquille et plaque Aluminium peinture époxy électro-statique
- Demi-cylindre Laiton massif, profilé européen
- Fourni avec 3 clés en acier nickelé
- Réversible (droite/gauche)
- Finition Laqué

RÉFÉRENCE

4852101202

Paquetage : 8 pièces par carton

MODULE ANTIPANIQUE BOUTON 1090P


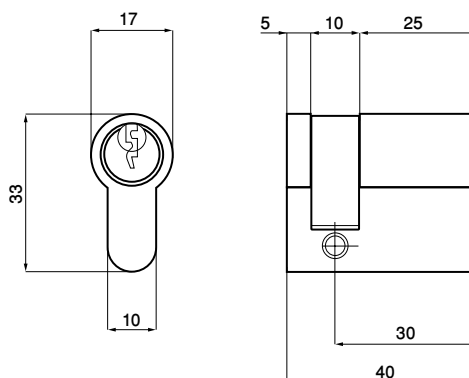
- Béquille et plaque Aluminium peinture époxy électro-statique
- Demi-cylindre Laiton massif, profilé européen
- Fourni avec 3 clés en acier nickelé

RÉFÉRENCE

4852101016

Paquetage : 8 pièces par carton

DEMI-CYLINDRE POUR ANTIPANIQUE 1099



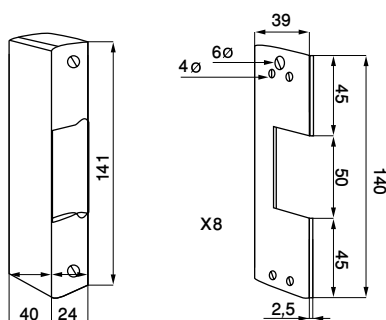
- Corps Laiton massif
- Goupilles 5
- Fourni avec 3 clés en acier nickelé
- Fourni avec vis de fixation

5

RÉFÉRENCE

4852101015

GÂCHE ÉLECTRIQUE POUR SERRURES ANTIPANIQUE GEA54

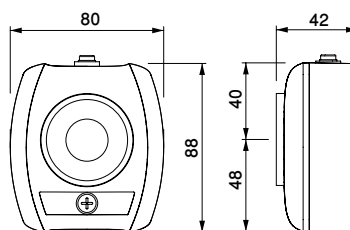


- Boîtier Acier peinture époxy électro-statique
- Voltage 6-12V
- Plaques d'ajustement 8 pièces
- Réversible gauche/droite

RÉFÉRENCE

4812064050

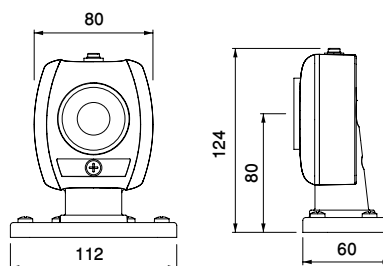
Paquetage : 20 pièces par carton

VENTOUSE POUR PORTES COUPE-FEU 25 A 50 KGS


- Force de rétention 20 à 50 Kgs
- Support Orientable et/ou fixe
- Pas de magnétisme résiduel
- Protections électroniques intégrées
- Fonctionnement silencieux

RÉFÉRENCE

4852101103

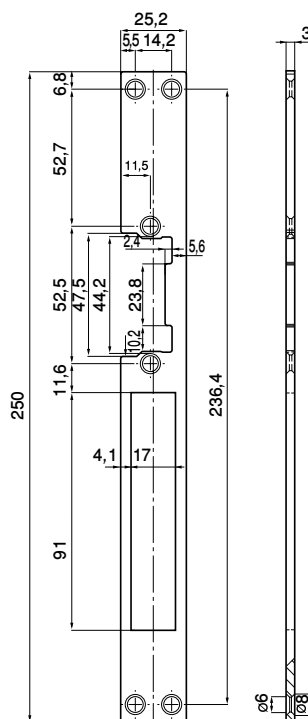
VENTOUSE SUR PIED POUR PORTES COUPE-FEU 25 A 50 KGS


- Force de rétention 20 à 50 Kgs
- Pas de magnétisme résiduel
- Protections électroniques intégrées
- Fonctionnement silencieux

RÉFÉRENCE

4852101105

GÂCHE ÉLECTRIQUE GE54



5

- Boîtier Zamac
- Têtière Acier peinture époxy électro-statique
- Alimentation électrique 6-12V
- Épaisseur de la porte Min. 16,5mm
- Réversible gauche/droite

RÉFÉRENCE	FINITION
4812064000	Gris
4812064001	Marron

Paquetage : 50 pièces par carton

CLEDOR[®]



FERME-PORTES

CERTIFICAT FERME PORTES FP-DR660

		Page 1 of 1						
EC CERTIFICATE OF CONFORMITY								
Number: 1121 - CPD – AD5016								
<p>In compliance with Directive 89/106/EEC of the Council of European Communities of 21 December 1988 on the approximation of laws, regulations and administrative provisions of the Member States relating to construction products (Construction Products Directive - CPD), amended by the Directive 93/68/EEC of the Council of European Communities of 22 July 1993, it is confirmed that the following products are subject to factory production control procedures and are submitted by the manufacturer to further testing of samples taken at the factory in accordance with a prescribed test plan. The stated Notified Certification Body has performed the initial type-testing for the relevant characteristics of the product, has conducted the initial inspection of the factory and the factory production control, and is responsible for the continuous surveillance, assessment and approval of the factory production control.</p>								
Construction product:	DR660 / DR760 Door Closers.							
Placed on the market by:	Company:							
Address:								
Product classification:	<table border="1" style="display: inline-table;"> <tr> <td style="text-align: center;">3</td> <td style="text-align: center;">8</td> <td style="text-align: center;">4 2</td> <td style="text-align: center;">1*</td> <td style="text-align: center;">1</td> <td style="text-align: center;">3</td> </tr> </table>		3	8	4 2	1*	1	3
3	8	4 2	1*	1	3			
Intended use:	For use on fire / smoke compartmentation doors							
Particular conditions applicable:	DR660 Concealed in door, Size 2 to 4 with adjustable latch action only. (120° Max opening) DR760 Surface mounted, Size 2 to 4 with adjustable latch action only. (120° Max opening)							
<p>This document certifies that all the provisions concerning the attestation of conformity and product performance described in Annex ZA of the product standard</p>								
<div style="border: 1px solid black; padding: 5px; display: inline-block;"> EN 1154:1996/A1:2002/AC:2006 </div>								
<p>Were applied and that the product fulfils all the prescribed requirements.</p>								
Notified Certification Body:	Warrington Certification Ltd	EC Reference Number: 1121						
<p>This certificate was first issued on 25/04/12 and remains valid as long as the conditions laid down in the harmonised technical specification above, or the product design, or the manufacturing conditions in the factory, or the FPC itself are not modified significantly.</p>								
		 Manager – Warrington Certification Ltd.						
<table border="1" style="width: 100%;"> <tr> <td> References: Mechanical test evidence: 306495 & 306495/C. Factory references: K/004 * The referenced reports detail the precise field of application for fire/smoke door use </td> <td style="text-align: right;"> Fire test evidence: WF No 311289/A. Classification report: N/A </td> </tr> </table>			References: Mechanical test evidence: 306495 & 306495/C. Factory references: K/004 * The referenced reports detail the precise field of application for fire/smoke door use	Fire test evidence: WF No 311289/A. Classification report: N/A				
References: Mechanical test evidence: 306495 & 306495/C. Factory references: K/004 * The referenced reports detail the precise field of application for fire/smoke door use	Fire test evidence: WF No 311289/A. Classification report: N/A							

This certificate is the property of Warrington Certification Limited, part of Exova (UK) Ltd.
 Registered office: Lochess Industrial Estate, Newbridge, Midlothian, EH26 3PL, UK. Registered in Scotland, No. SC 70425

CERTIFICAT FERME PORTES FP-DR28A

		Page 1 of 1						
EC CERTIFICATE OF CONFORMITY								
Number: 1121 - CPD – AD 0213								
<p>In compliance with Directive 89/106/EEC of the Council of European Communities of 21 December 1988 on the approximation of laws, regulations and administrative provisions of the Member States relating to construction products (Construction Products Directive - CPD), amended by the Directive 93/68/EEC of the Council of European Communities of 22 July 1993, it is confirmed that the following products are subject to factory production control procedures and are submitted by the manufacturer to further testing of samples taken at the factory in accordance with a prescribed test plan. The stated Notified Certification Body has performed the initial type-testing for the relevant characteristics of the product, has conducted the initial inspection of the factory and the factory production control, and is responsible for the continuous surveillance, assessment and approval of the factory production control.</p>								
Construction product:	DR 28A Overhead door closer							
Placed on the market by:								
Product classification:	<table border="1" style="display: inline-table;"> <tr> <td style="text-align: center;">4</td> <td style="text-align: center;">8</td> <td style="text-align: center;">5 2</td> <td style="text-align: center;">1*</td> <td style="text-align: center;">1</td> <td style="text-align: center;">3</td> </tr> </table>		4	8	5 2	1*	1	3
4	8	5 2	1*	1	3			
Intended use:	For use on fire / smoke compartmentation doors							
Particular conditions applicable:	Size 2 to 5 in Standard position with adjustable latch action and backcheck. ✓ Size 2 to 4 in Parallel arm application without latch action, with backcheck, 180°Max opening angle.							
This document certifies that all the provisions concerning the attestation of conformity and product performance described in Annex ZA of the product standard								
<table border="1" style="margin: auto;"> <tr> <td>EN 1154:1996 + A1:2002</td> </tr> </table>			EN 1154:1996 + A1:2002					
EN 1154:1996 + A1:2002								
Were applied and that the product fulfils all the prescribed requirements								
Notified Certification Body:	Warrington Certification Ltd	EC Reference Number: 1121						
This certificate was first issued on 09/12/08, and reissued on 26/11/10 and remains valid as long as the conditions laid down in the harmonised technical specification above, or the product design, or the manufacturing conditions in the factory, or the FPC itself are not modified significantly.								
		 Manager – Warrington Certification Ltd.						
<table border="1" style="width: 100%;"> <tr> <td> References: Mechanical test evidence: 174314T & 174314T/P Factory references: K/004 </td> <td> Fire test evidence: 179372 Classification report: N/a </td> </tr> <tr> <td colspan="2"> * The referenced reports detail the precise field of application for fire/smoke door use </td> </tr> </table>			References: Mechanical test evidence: 174314T & 174314T/P Factory references: K/004	Fire test evidence: 179372 Classification report: N/a	* The referenced reports detail the precise field of application for fire/smoke door use			
References: Mechanical test evidence: 174314T & 174314T/P Factory references: K/004	Fire test evidence: 179372 Classification report: N/a							
* The referenced reports detail the precise field of application for fire/smoke door use								

This certificate is the property of Warrington Certification Limited, part of Exova (UK) Ltd.
 Registered office: Lochend Industrial Estate, Newbridge, Midlothian, EH28 8PL, UK. Registered in Scotland. No. SC 70429

CERTIFICAT FERME PORTES FP-DR980



Page 1 of 1

EC CERTIFICATE OF CONFORMITY

Number: 1121 - CPD – AD 0212

In compliance with Directive 89/106/EEC of the Council of European Communities of 21 December 1988 on the approximation of laws, regulations and administrative provisions of the Member States relating to construction products (Construction Products Directive - CPD), amended by the Directive 93/68/EEC of the Council of European Communities of 22 July 1993, it is confirmed that the following products are subject to factory production control procedures and are submitted by the manufacturer to further testing of samples taken at the factory in accordance with a prescribed test plan. The stated Notified Certification Body has performed the initial type-testing for the relevant characteristics of the product, has conducted the initial inspection of the factory and the factory production control, and is responsible for the continuous surveillance, assessment and approval of the factory production control.

Construction product: **DR 980 Overhead door closer**

Placed on the market by:

Product classification:

4	8	4 2	1*	1	3
---	---	--------	----	---	---

Intended use:

For use on fire / smoke compartmentation doors

Particular conditions applicable: Size 2 to 4 in Standard position with adjustable latch action, without backcheck.
Size 3 only in parallel arm application without latch action or backcheck,
180° Max opening angle.

This document certifies that all the provisions concerning the attestation of conformity and product performance described in Annex ZA of the product standard

EN 1154:1996 + A1:2002

Were applied and that the product fulfils all the prescribed requirements.

Notified Certification Body: **Warrington Certification Ltd**EC Reference Number: **1121**

This certificate was first issued on **09/12/08**, and reissued on **26/11/10** and remains valid as long as the conditions laid down in the harmonised technical specification above, or the product design, or the manufacturing conditions in the factory, or the FPC itself are not modified significantly.




Manager – Warrington Certification Ltd.

References:

Mechanical test evidence: 166711T & 166711T/P
Factory references: K/004

Fire test evidence: 179372
Classification report: N/a

* The referenced reports detail the precise field of application for fire/smoke door use

CERTIFICAT FERME PORTES FP-DR783

		Page 1 of 1						
EC CERTIFICATE OF CONFORMITY								
Number: 1121 - CPD – AD0211								
<p>In compliance with Directive 89/106/EEC of the Council of European Communities of 21 December 1988 on the approximation of laws, regulations and administrative provisions of the Member States relating to construction products (Construction Products Directive - CPD), amended by the Directive 93/68/EEC of the Council of European Communities of 22 July 1993, it is confirmed that the following products are subject to factory production control procedures and are submitted by the manufacturer to further testing of samples taken at the factory in accordance with a prescribed test plan. The stated Notified Certification Body has performed the initial type-testing for the relevant characteristics of the product, has conducted the initial inspection of the factory and the factory production control, and is responsible for the continuous surveillance, assessment and approval of the factory production control.</p>								
Construction product:	DR 783 Overhead door closer.							
Placed on the market by:								
Product classification:	<table border="1"> <tr> <td>4</td> <td>8</td> <td>3</td> <td>1*</td> <td>1</td> <td>3</td> </tr> </table>		4	8	3	1*	1	3
4	8	3	1*	1	3			
Intended use:	For use on fire / smoke compartmentation doors							
Particular conditions applicable:	Size 3 in Standard position with adjustable latch action, without back check. Size 3 in Parallel arm application without latch & back check, 180° Max opening angle							
This document certifies that all the provisions concerning the attestation of conformity and product performance described in Annex ZA of the product standard								
<table border="1"> <tr> <td>EN 1154:1996 + A1:2002</td> </tr> </table>			EN 1154:1996 + A1:2002					
EN 1154:1996 + A1:2002								
Were applied and that the product fulfils all the prescribed requirements.								
Notified Certification Body:	Warrington Certification Ltd	EC Reference Number: 1121						
This certificate was first issued on 09/12/08, and reissued on 26/11/10 and remains valid as long as the conditions laid down in the harmonised technical specification above, or the product design, or the manufacturing conditions in the factory, or the FPC itself are not modified significantly.								
		 Manager – Warrington Certification Ltd.						
<table border="1"> <tr> <td> References: Mechanical test evidence: 170477T & 170477T/P Factory references: K/004 </td> <td> Fire test evidence: 179372 Classification report: N/a </td> </tr> <tr> <td colspan="2">* The referenced reports detail the precise field of application for fire/smoke door use</td> </tr> </table>			References: Mechanical test evidence: 170477T & 170477T/P Factory references: K/004	Fire test evidence: 179372 Classification report: N/a	* The referenced reports detail the precise field of application for fire/smoke door use			
References: Mechanical test evidence: 170477T & 170477T/P Factory references: K/004	Fire test evidence: 179372 Classification report: N/a							
* The referenced reports detail the precise field of application for fire/smoke door use								

This certificate is the property of Warrington Certification Limited, part of Exova (UK) Ltd.
 Registered office: Lochend Industrial Estate, Newbridge, Midlothian, EH28 8PL, UK. Registered in Scotland, No. SC 70429



6.1



6.2



6.3



6.4



6.5



6.6



6.7



6.8



6.9

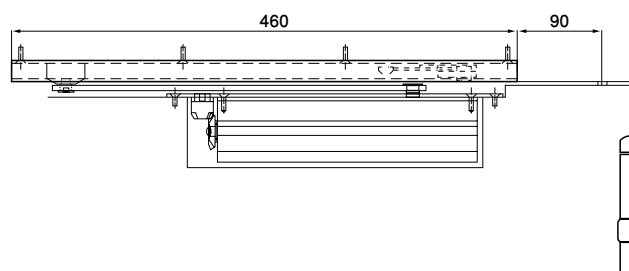
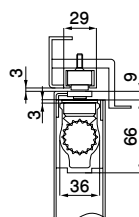
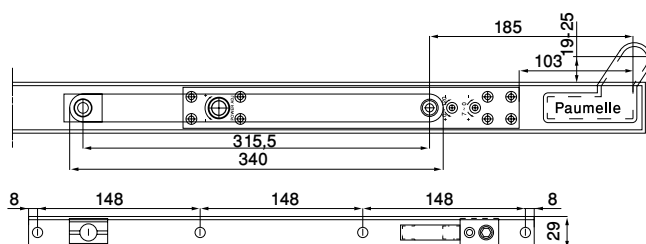
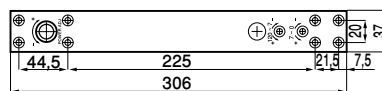
FERME-PORTE COUPE FEU ENCASTRÉ FP-DR 660



BSEN1154

FD30/60

R25221



6

- | | |
|--|---|
| • Largeur de la porte | Max. 1100mm |
| • Poids de la porte | Max. 80 Kgs |
| • Bras | A Glissière |
| • Vitesse de fermeture et à-coup final | Réglable |
| • Force | 2 à 4 |
| • Angle d'ouverture | 120° |
| • Certificat | Warrington EN1154:1996 + A1:2002 (en début de partie) |
| • Résistance au feu | 30 min |
| • Réversible (droite/gauche) | |
| • Livré avec gabarit de montage | |

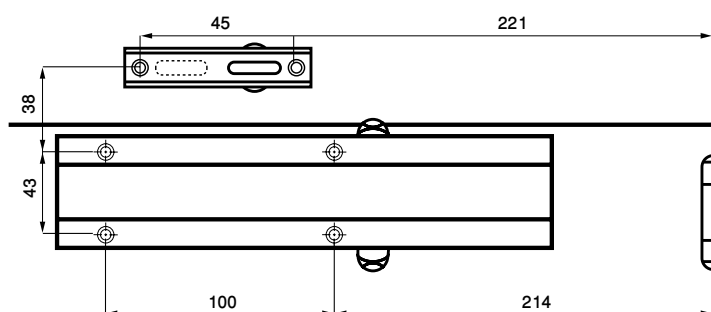
RÉFÉRENCE

4862110202

POIDS MAXI.
PORTE (KGS)

80

Paquetage : 10 pièces par carton

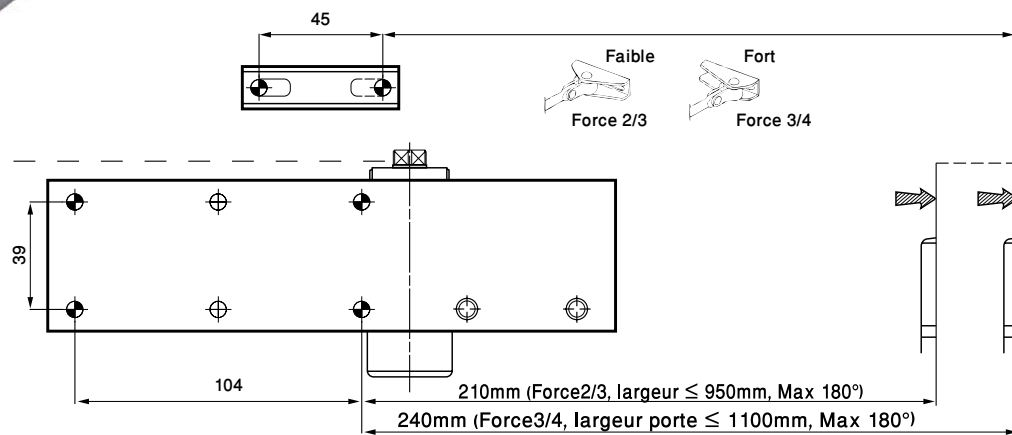
FERME-PORTE COUPE FEU **FP-DR 28A**

- Largeur de la porte Max. 1250mm
- Poids de la porte Max. 110Kgs
- Bras Compas standard
- Vitesse de fermeture et à-coup final Réglable
- Force 2 à 5
- Angle d'ouverture 180°
- Certificat Warrington EN1154:1996 + A1:2002 (en début de partie)
- Résistance au feu 30 min
- Réversible (droite/gauche)
- Livré avec gabarit de montage
- Bras à glissière à commander séparément

RÉFÉRENCE	POIDS MAXI. PORTE (KGS)
4862110203	110

Paquetage : 10 pièces par carton

FERME-PORTE COUPE FEU FP-DR 980



6

- Largeur de la porte Max. 1100mm
- Poids de la porte Max. 80Kgs
- Bras Compas standard
- Vitesse de fermeture et à-coup final Réglable
- Force 2 à 4
- Angle d'ouverture 180°
- Certificat Warrington EN1154:1996 + A1:2002 (en début de partie)
- Résistance au feu 30 min
- Réversible (droite/gauche)
- Livré avec gabarit de montage
- Bras à glissière à commander séparément

RÉFÉRENCE	POIDS MAXI. PORTE (KGS)
4862110201	80

Paquetage : 10 pièces par carton

FERME-PORTE COUPE FEU **FP-DR 783**

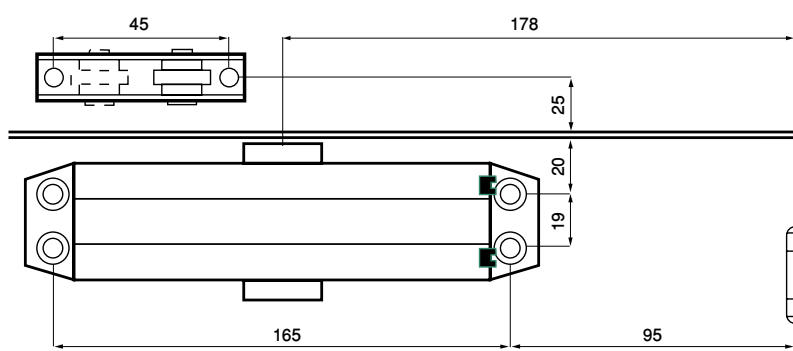
BSENI 1154



FD30/60



R25221



- | | |
|---|----------------------------------|
| • Largeur de la porte | Max. 950mm |
| • Poids de la porte | Max. 60Kgs |
| • Bras | Compas standard |
| • Vitesse de fermeture et à-coup final | Réglable |
| • Force | 3 |
| • Angle d'ouverture | 180° |
| • Certificat | Warrington EN1154:1996 + A1:2002 |
| • Résistance au feu | 30 min |
| • Réversible (droite/gauche) | |
| • Livré avec gabarit de montage | |
| • Bras à glissière à commander séparément | |

RÉFÉRENCE

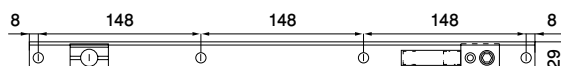
4862110200

POIDS MAXI.
PORTE (KGS)

80

Paquetage : 10 pièces par carton

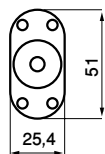
BRAS À GLISSIÈRE



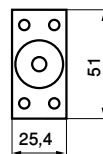
RÉFÉRENCE

4862111200

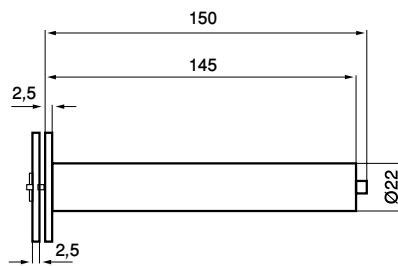
FERME PORTE FERMETURE À RESSORT PERKO



tête R1



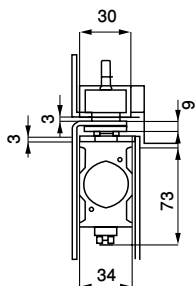
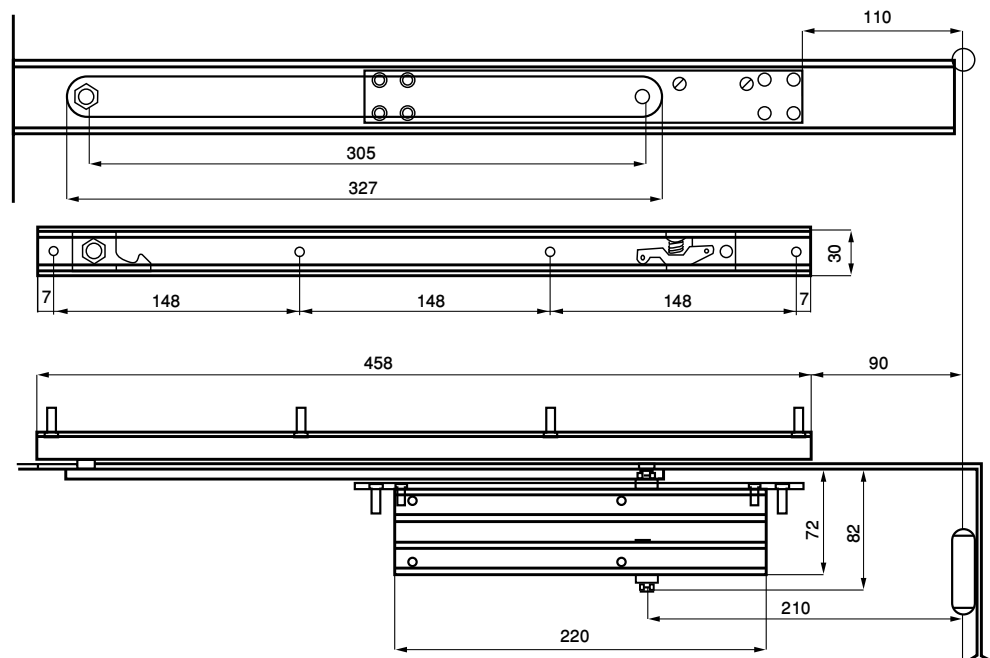
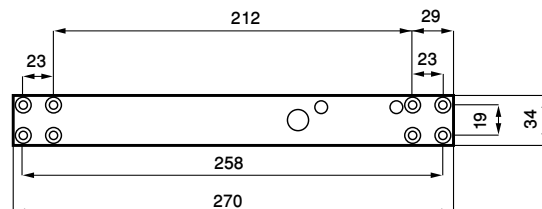
tête R2



- Poids de la porte Max. 50Kgs
- Largeur de la porte Max. 2400 mm
- Epaisseur de la porte Min. 35 mm
- Résistance au feu 1 heure
- Certificat BS EN 1634-1: 2000

RÉFÉRENCE	BOUTS
4862110003	Ronds (R1)
4862110004	Carrés (R2)

FERME-PORTE ENCASTRÉ 8070



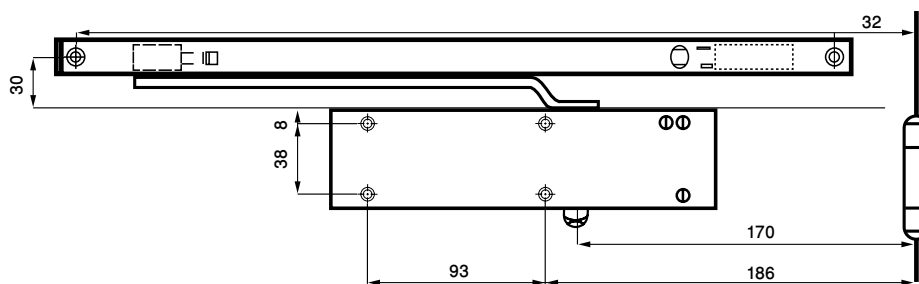
6

- Largeur de la porte Max.1100mm
- Poids de la porte Max. 70Kgs
- Bras A glissière
- Vitesse de fermeture et à-coup final Réglable
- Angle d'ouverture 105°
- Réglage vitesse / Vitesse 1 105°-15°
- Réglage vitesse / Vitesse 2 15° - 0°
- Température d'application -20° - 45°
- Nombre de cycles d'utilisation 500.000
- Réversible (droite/gauche)
- Livré avec gabarit de montage

RÉFÉRENCE	POIDS MAXI. PORTE (KGS)
4862110016	70

Paquetage : 10 pièces par carton

FERME-PORTE 2080



Réglage à-coup final



Réglage vitesse de fermeture

- Largeur de la porte Max. 1100mm
- Poids de la porte Max. 80 Kgs
- Bras A glissière
- Vitesse de fermeture et à-coup final Réglable
- Angle d'ouverture 105°
- Réglage vitesse / Vitesse 1 105° - 10°
- Réglage vitesse / Vitesse 2 10° - 0°
- Température d'application -20° à 45°
- Nombre de cycles d'utilisation 500.000 cycles
- Réversible (droite/gauche)
- Livré avec gabarit de montage

RÉFÉRENCE

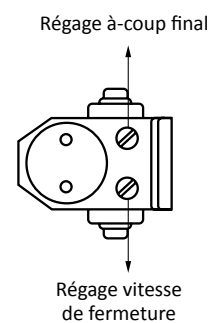
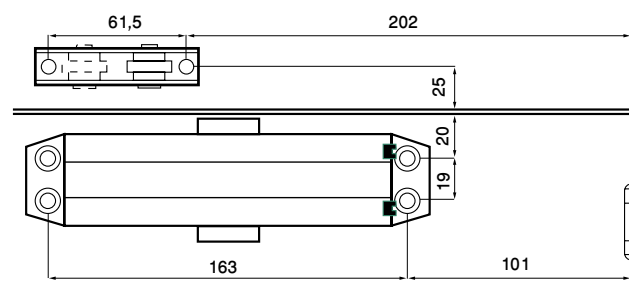
4862110014

POIDS MAXI.
PORTE (KGS)

80

Paquetage : 10 pièces par carton

FERME-PORTE FP-DR 78



6

- | | |
|--|-----------------|
| • Largeur de la porte | Max. 950mm |
| • Poids de la porte | Max. 65 Kgs |
| • Bras | Compas standard |
| • Vitesse de fermeture et à-coup final | Réglable |
| • Angle d'ouverture | 180° |
| • Réglage vitesse / Vitesse 1 | 180° - 15° |
| • Réglage vitesse / Vitesse 2 | 15° - 0° |
| • Température d'application | -20° à 45° |
| • Nombre de cycles d'utilisation | 300.000 cycles |
| • Réversible (droite/gauche) | |
| • Livré avec gabarit de montage | |

RÉFÉRENCE

4862110011

POIDS MAXI.
PORTE (KGS)

65

Paquetage : 10 pièces par carton

CLEDOR[®]



**ACCESSOIRES
DE PORTE**



7.1



7.2



7.2



7.3



7.3



7.4



7.4



7.4



7.5

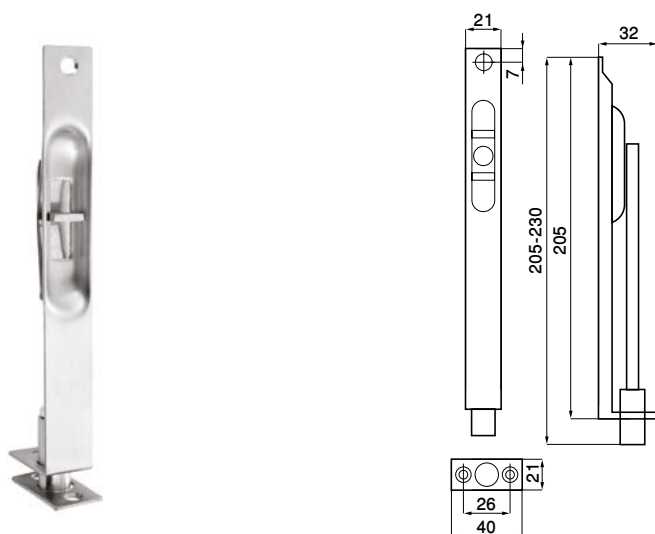


7.5

0 1 2 3 4 5

7.6

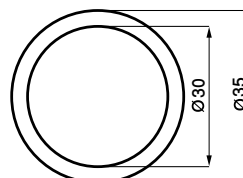
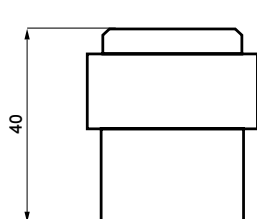
VERROU ENCASTRÉ EN INOX DB001



RÉFÉRENCE	MATIÈRE	FINITION
4812062009	Inox 304	Satiné

Paquetage : 100 pièces / carton

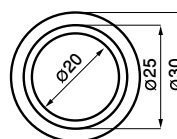
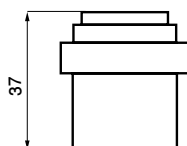
BUTÉE DE PORTE EN INOX DH005



RÉFÉRENCE	MATIÈRE	FINITION
4822070059	Inox 304	Satiné

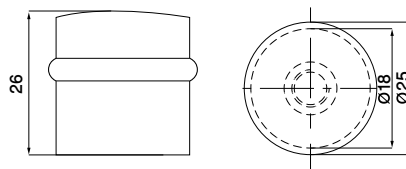
Paquetage : 200 pièces / carton

BUTÉE DE PORTE EN INOX DH026



RÉFÉRENCE	MATIÈRE	FINITION
4822070088	Inox 304	Satiné

Paquetage : 200 pièces / carton

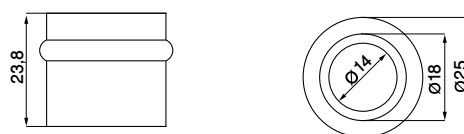
BUTÉE DE PORTE EN ALUMINIUM **DH002**

RÉFÉRENCE	MATIÈRE	FINITION
4822005001	Aluminium	Anodisé argent

Paquetage : 160 pièces / carton

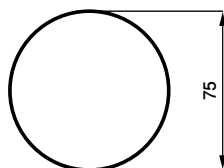
BUTÉE DE PORTE EN PLASTIQUE **DH001**

7



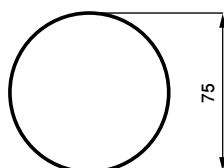
RÉFÉRENCE	MATIÈRE	FINITION
4822005002	Plastique	Blanc

Paquetage : 250 pièces / carton

PLAQUE SIGNALÉTIQUE HOMME/FEMME


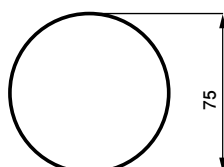
RÉFÉRENCE	MATIÈRE	FINITION
4392076000	Inox 304	Satiné

Paquetage : 20 pièces par boîte
200 pièces par carton

PLAQUE SIGNALÉTIQUE FEMME


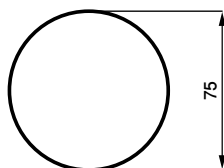
RÉFÉRENCE	MATIÈRE	FINITION
4392076001	Inox 304	Satiné

Paquetage : 20 pièces par boîte
200 pièces par carton

PLAQUE SIGNALÉTIQUE HOMME


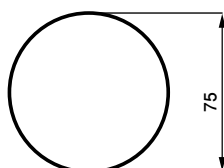
RÉFÉRENCE	MATIÈRE	FINITION
4392076002	Inox 304	Satiné

Paquetage : 20 pièces par boîte
200 pièces par carton

PLAQUE SIGNALÉTIQUE ACCÈS HANDICAPÉS


RÉFÉRENCE	MATIÈRE	FINITION
4392076003	Inox 304	Satiné

Paquetage : 20 pièces par boîte
200 pièces par carton

PLAQUE SIGNALÉTIQUE INTERDICTION DE FUMER


RÉFÉRENCE	MATIÈRE	FINITION
4392076004	Inox 304	Satiné

Paquetage : 20 pièces par boîte
200 pièces par carton

NUMÉROS

0 1 2 3 4 5 6 7 8 9

0 1 2... 

RÉFÉRENCE	MATIÈRE	FINITION	NUMÉRO
4392076101	Inox 304	Satiné	1
4392076102	Inox 304	Satiné	2
4392076103	Inox 304	Satiné	3
4392076104	Inox 304	Satiné	4
4392076105	Inox 304	Satiné	5
4392076106	Inox 304	Satiné	6
4392076107	Inox 304	Satiné	7
4392076108	Inox 304	Satiné	8
4392076109	Inox 304	Satiné	9
4392076110	Inox 304	Satiné	0

Paquetage : 10 pièces par boîte
100 pièces par carton

CLEDOR[®]



**CHARNIÈRES
INVISIBLES**



8.1



8.2



8.3



8.4



8.5



8.6



8.7



8.8



8.9



8.10



8.11



8.12



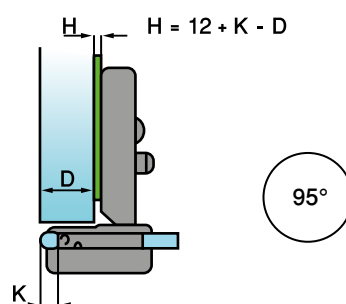
8.12

CHARNIÈRES INVISIBLES POUR VITRINE - C26 V



- | | |
|----------------------------------|---|
| • Corps, bras articulé et embase | Acier nickelé |
| • Fixation de corps | A visser |
| • Montage | Accrocher et visser le bras articulé sur la plaque de montage |
| • Angle d'ouverture | 95° |
| • Diamètre de perçage | 26 mm |
| • Ecartement du corps (K) | 4-7 mm |
| • Epaisseur de la vitre | 4-6 mm |
| • Ressort de rappel | |

C26 V Pose d'angle



8

RÉFÉRENCE	PAQUETAGE (pièces par carton)
4332010004	250

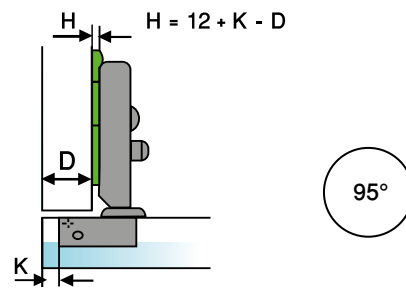
LÉGENDE : H = Distance (embase) / D = Recouvrement de la porte / K = Ecartement du corps

CHARNIÈRES INVISIBLES - C26



- Corps, bras articulé et embase Acier nickelé
- Fixation de corps A visser
- Montage Accrocher et visser le bras articulé sur la plaque de montage
- Angle d'ouverture 95°
- Profondeur de perçage 11.5 mm
- Diamètre de perçage 26 mm
- Ecartement du corps (K) 3-7 mm
- Epaisseur de la porte 14-22 mm
- Ressort de rappel

C26 Pose d'angle

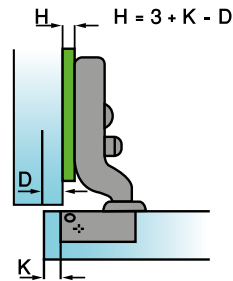


RÉFÉRENCE	PAQUETAGE (pièces par carton)
4332010001	250

D \ K	3	4	5
0	15.5	16.5	17.5
2	13.5	14.5	15.5
4	11.5	12.5	13.5

LÉGENDE : H = Distance (embase) / D = Recouvrement de la porte / K = Ecartement du corps / A = Jeu

C26 Pose médiane

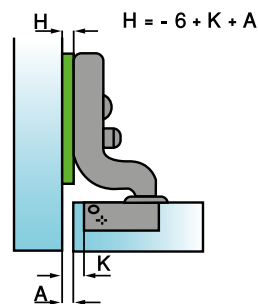


95°

RÉFÉRENCE	PAQUETAGE (pièces par carton)
4332010003	250

$\begin{matrix} D \\ H \end{matrix}$ \ $\begin{matrix} k \\ H \end{matrix}$	3	4	5
0	6.5	7.5	8.5
2	4.5	5.5	6.5
4	2.5	3.5	4.5

C26 Pose intérieure



95°

8

RÉFÉRENCE	PAQUETAGE (pièces par carton)
4332010002	250

$\begin{matrix} A \\ H \end{matrix}$ \ $\begin{matrix} k \\ H \end{matrix}$	3	4	5
0	1	0	-1
2	3	2	1

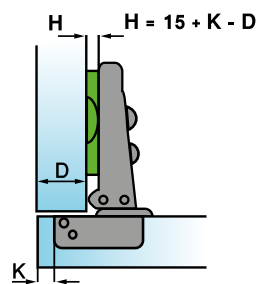
LÉGENDE : H = Distance (embase) / D = Recouvrement de la porte / K = Ecartement du corps / A = Jeu

CHARNIÈRES INVISIBLES - C35



- Corps, bras articulé et embase Acier nickelé
- Fixation de corps A visser
- Montage Accrocher et visser le bras articulé sur la plaque de montage
- Angle d'ouverture 110°
- Profondeur de perçage 11,3 mm
- Diamètre de perçage 35 mm
- Ecartement du corps (K) 3-7 mm
- Epaisseur de la porte 14-24 mm
- Ressort de rappel

C35 Pose d'angle

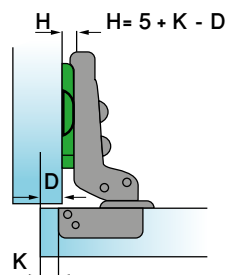


RÉFÉRENCE	PAQUETAGE (pièces par carton)
4332011001	250

D \ K	3	4	5	6
0	18	19	20	21
2	16	17	18	19
4	14	15	16	17

LÉGENDE : H = Distance (embase) / D = Recouvrement de la porte / K = Ecartement du corps / A = Jeu

C35 Pose médiane

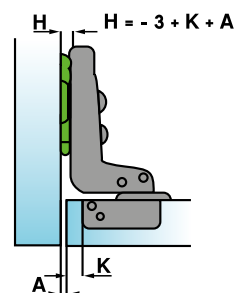


110°

RÉFÉRENCE	PAQUETAGE (pièces par carton)
4332011006	250

D \ K	3	4	5	6
0	8	9	10	11
2	6	7	8	9
4	4	5	6	7

C35 Pose intérieure



110°

RÉFÉRENCE	PAQUETAGE (pièces par carton)
4332011003	250

A \ K	3	4	5	6
0	0	-1	-2	-3
2	2	1	0	-1
4	4	3	2	1

8

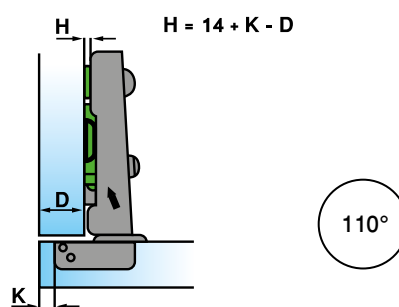
LÉGENDE : H = Distance (embase) / D = Recouvrement de la porte / K = Ecartement du corps / A = Jeu

CHARNIÈRES INVISIBLES À CLIP - C35 C



- Corps, bras articulé et embase Acier nickelé
- Fixation de corps A visser
- Montage Accrocher et clipper le bras articulé sur la plaque de montage
- Angle d'ouverture 110°
- Profondeur de perçage 11.3 mm
- Diamètre de perçage 35 mm
- Ecartement du corps (K) 3-7 mm
- Epaisseur de la porte 14-24 mm
- Ressort de rappel

C35 C Pose d'angle

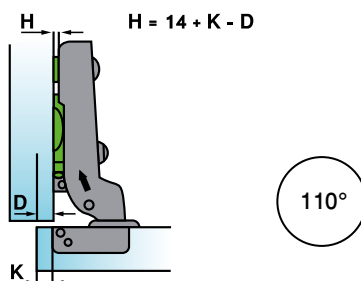


RÉFÉRENCE	PAQUETAGE (pièces par carton)
4332011004	250

D \ K	3	4	5	6	7
0	17	18	19	20	21
2	15	16	17	18	19
4	13	14	15	16	17

LÉGENDE : H = Distance (embase) / D = Recouvrement de la porte / K = Ecartement du corps / A = Jeu

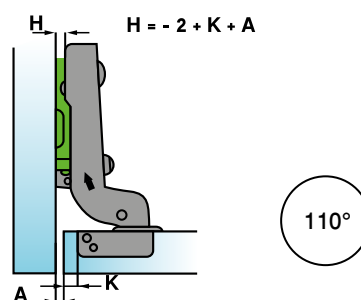
C35 C Pose médiane



RÉFÉRENCE	PAQUETAGE (pièces par carton)
4332011017	250

D \ K	3	4	5	6	7
0	8	9	10	11	12
2	6	7	8	9	10
4	4	5	6	7	8

C35 C Pose intérieure



RÉFÉRENCE	PAQUETAGE (pièces par carton)
4332011018	250

A \ K	3	4	5	6	7
0	1	0	-1	-2	-3
2	3	2	1	0	-1
4	5	4	3	2	1

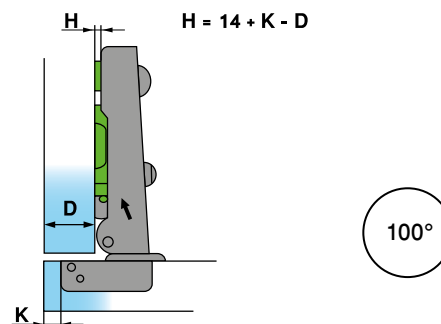
LÉGENDE : H = Distance (embase) / D = Recouvrement de la porte / K = Ecartement du corps / A = Jeu

CHARNIÈRES INVISIBLES SOFT CLOSE - C35 SC



- Corps, bras articulé et embase Acier nickelé
- Fixation de corps A visser
- Montage Accrocher et clipper le bras articulé sur la plaque de montage
- Angle d'ouverture 100°
- Profondeur de perçage 11.3 mm
- Diamètre de perçage 35 mm
- Ecartement du corps (K) 3-7 mm
- Epaisseur de la porte 14-24 mm
- Ressort de rappel
- Amortisseur permettant un freinage progressif

C35 SC Pose d'angle

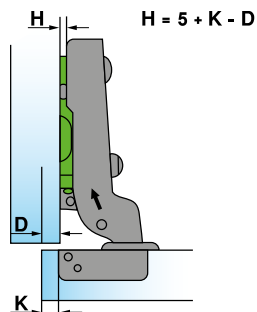


RÉFÉRENCE	PAQUETAGE (pièces par carton)
4332010009	250

D \ K	3	4	5	6	7
0	17	18	19	20	21
2	15	16	17	18	19
4	13	14	15	16	17

LÉGENDE : H = Distance (embase) / D = Recouvrement de la porte / K = Ecartement du corps / A = Jeu

C35 SC Pose médiane

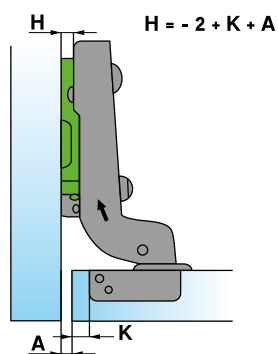


100°

RÉFÉRENCE	PAQUETAGE (pièces par carton)
4332011020	250

D \ K	3	4	5	6	7
0	8	9	10	11	12
2	6	7	8	9	10
4	4	5	6	7	8

C35 SC Pose intérieure



100°

RÉFÉRENCE	PAQUETAGE (pièces par carton)
4332011021	250

A \ K	3	4	5	6	7
0	-1.5	0.5	-0.5	-1.5	-2.5
2	3.5	2.5	1.5	0.5	-0.5
4	5.5	4.5	3.5	2.5	1.5

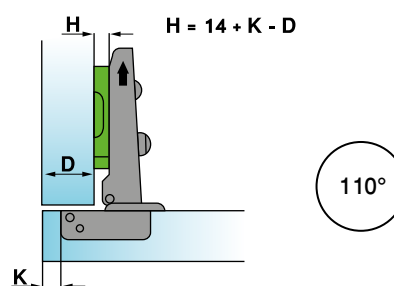
LÉGENDE : H = Distance (embase) / D = Recouvrement de la porte / K = Ecartement du corps / A = Jeu

CHARNIÈRES INVISIBLES EASY CLOSING - C35 EC



- Corps, bras articulé et embase Acier nickelé
- Fixation de corps A visser
- Montage Accrocher et visser le bras articulé sur la plaque de montage
- Angle d'ouverture 110°
- Profondeur de perçage 11.3 mm
- Diamètre de perçage 35 mm
- Ecartement du corps (K) 3-7 mm
- Epaisseur de la porte 14-24 mm
- Ressort de rappel

C35 EC Pose d'angle

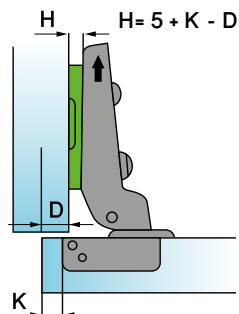


RÉFÉRENCE	PAQUETAGE (pièces par carton)
4332011005	250

D \ K	3	4	5	6	7
-2	18	19	20	21	22
0	16	17	18	19	20
2	14	15	16	17	18
4	12	13	14	15	16

LÉGENDE : H = Distance (embase) / D = Recouvrement de la porte / K = Ecartement du corps / A = Jeu

C35 EC Pose médiane

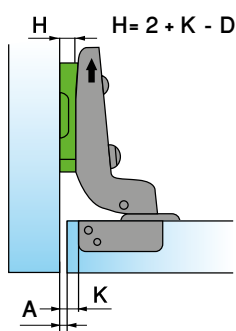


110°

RÉFÉRENCE	PAQUETAGE (pièces par carton)
4332011014	250

D \ K	3	4	5	6	7
-2	10	11	12	13	14
0	8	9	10	11	12
2	6	7	8	9	10
4	4	5	6	7	8

C35 EC Pose intérieure



110°

RÉFÉRENCE	PAQUETAGE (pièces par carton)
4332011022	250

A \ K	3	4	5	6	7
-2	-2	-4	-5	-6	-7
0	-1	-2	-3	-4	-5
2	1	0	-1	-2	-3
4	3	2	1	0	-1

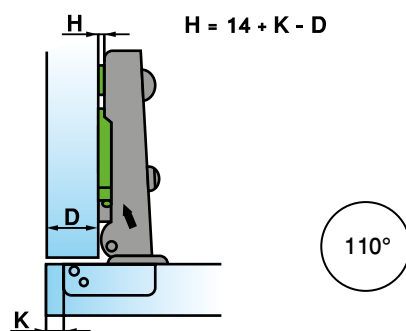
LÉGENDE : H = Distance (embase) / D = Recouvrement de la porte / K = Ecartement du corps / A = Jeu

CHARNIÈRES INVISIBLES RÉGLABLES - C35 RGL



- Corps, bras articulé et embase Acier nickelé
- Fixation de corps À visser
- Montage Accrocher et clipper le bras articulé sur la plaque de montage
- Angle d'ouverture 110°
- Profondeur de perçage 11.3 mm
- Diamètre de perçage 35 mm
- Ecartement du corps (K) 3-7 mm
- Epaisseur de la porte 14-24 mm
- Possibilité de réglage 3 axes
- Ressort de rappel

C35 RGL Pose d'angle

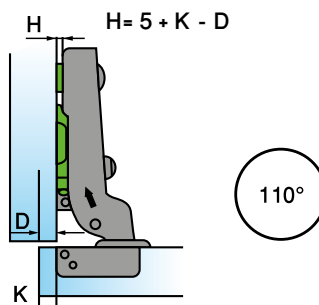


RÉFÉRENCE	PAQUETAGE (pièces par carton)
4332011007	250

D \ K	3	4	5	6	7
-2	18	19	20	21	22
0	16	17	18	19	20
2	14	15	16	17	18
4	12	13	14	15	16

LÉGENDE : H = Distance (embase) / D = Recouvrement de la porte / K = Ecartement du corps / A = Jeu

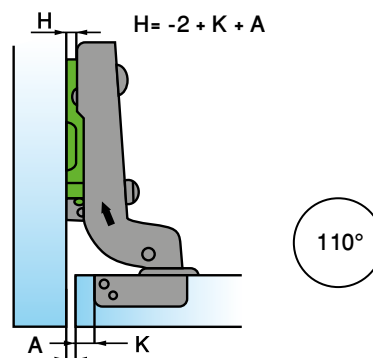
C35 RGL Pose médiane



RÉFÉRENCE	PAQUETAGE (pièces par carton)
4332011023	250

D \ K	3	4	5	6	7
0	8	9	10	11	12
2	6	7	8	9	10
4	4	5	6	7	8

C35 RGL Pose intérieure



RÉFÉRENCE	PAQUETAGE (pièces par carton)
4332011024	250

A \ K	3	4	5	6	7
0	1	0	-1	-2	-3
2	3	2	1	0	-1
4	5	4	3	2	1

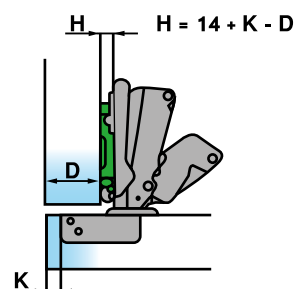
LÉGENDE : H = Distance (embase) / D = Recouvrement de la porte / K = Ecartement du corps / A = Jeu

CHARNIÈRES INVISIBLES - C165



- Corps, bras articulé et embase Acier nickelé
- Fixation de corps À visser
- Montage Accrocher et clipper le bras articulé sur la plaque de montage
- Angle d'ouverture 165°
- Profondeur de perçage 11.3 mm
- Diamètre de perçage 35 mm
- Ecartement du corps (K) 3-8 mm
- Epaisseur de la porte 14-26 mm
- Ressort de rappel

C165 Pose d'angle

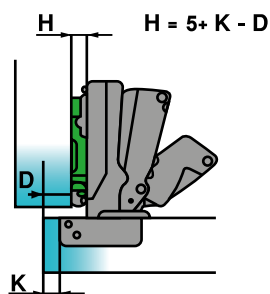


RÉFÉRENCE	PAQUETAGE (pièces par carton)
4332011008	100

D \ K	3	4	5	6	7	8
-2	19	20	21	22	23	24
0	17	18	19	20	21	22
2	15	16	17	18	19	20
4	13	14	15	16	17	18

LÉGENDE : H = Distance (embase) / D = Recouvrement de la porte / K = Ecartement du corps / A = Jeu

C165 Pose médiane

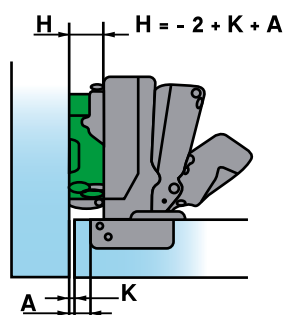


165°

RÉFÉRENCE	PAQUETAGE (pièces par carton)
4332011009	100

D \ K	3	4	5	6	7	8
3	9	10	11	12	13	14
4	7	8	9	10	11	12
5	5	6	7	8	9	10
6	3	4	5	6	7	8

C165 Pose intérieure



165°

8

RÉFÉRENCE	PAQUETAGE (pièces par carton)
4332011025	100

A \ K	3	4	5	6	7	8
3	5	6	7	8	9	10
4	3	4	5	6	7	8
5	1	2	3	4	5	6
6	-1	0	1	2	3	4

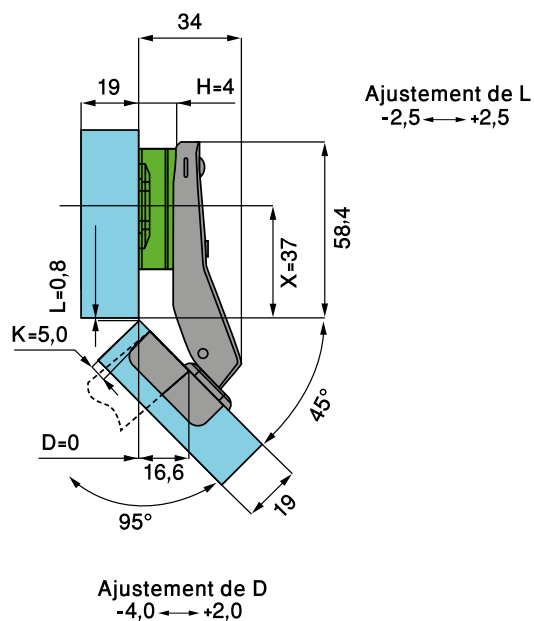
LÉGENDE : H = Distance (embase) / D = Recouvrement de la porte / K = Ecartement du corps / A = Jeu

CHARNIÈRES INVISIBLES D'ANGLE - C93



- Corps, bras articulé et embase Acier nickelé
- Fixation de corps A clipper, sans outils
- Montage Accrocher et clipper le bras articulé sur la plaque de montage
- Angle d'ouverture 45° ou 135°
- Profondeur de perçage 11.3 mm
- Diamètre de perçage 35 mm
- Ecartement du corps (K) 3-7 mm
- Epaisseur de la porte 14-24 mm
- Ressort de rappel

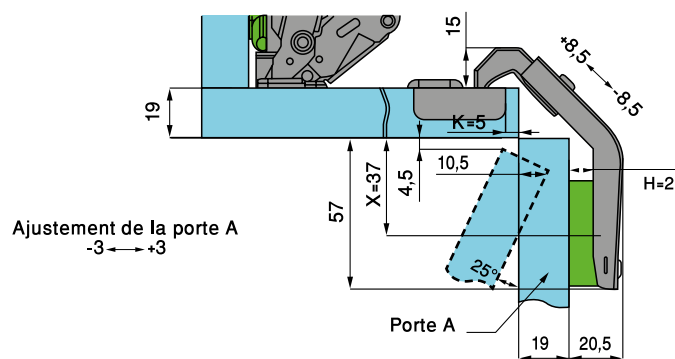
C93E Angle d'ouverture 45°



RÉFÉRENCE	PAQUETAGE (pièces par carton)
4332011012	200

LÉGENDE : H = Distance (embase) / K = Ecartement du corps / X = Distance entre le bord du panneau et la paroi de l'embase

C93 Angle d'ouverture 135°



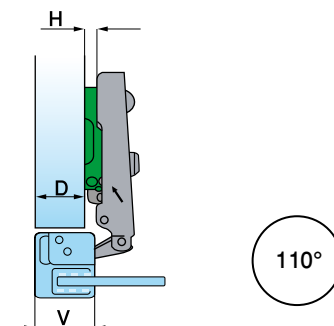
RÉFÉRENCE	PAQUETAGE (pièces par carton)
4332011011	200

CHARNIÈRES INVISIBLES POUR PROFILÉ ALUMINIUM - C98



- Corps, bras articulé et embase Acier nickelé
- Fixation de corps A clipper
- Montage Accrocher et clipper le bras articulé sur la plaque de montage
- Angle d'ouverture 110°
- Profondeur de perçage 28 mm
- Diamètre de perçage 35 mm
- Epaisseur profilé en aluminium 14-24 mm
- Ressort de rappel
- Amortisseur permettant un freinage progressif

C98



RÉFÉRENCE	PAQUETAGE (pièces par carton)
4332011019	200

D \ v	19	20	21	22	23	24
0	17	18	19	20	21	22
2	15	16	17	18	19	20
4	13	14	15	16	17	18

LÉGENDE : H = Distance (embase) / D = Recouvrement de la porte / A = Jeu / V = Epaisseur profilé en aluminium

CHARNIÈRES INVISIBLES PUSH OPEN LATCH - C35 POL



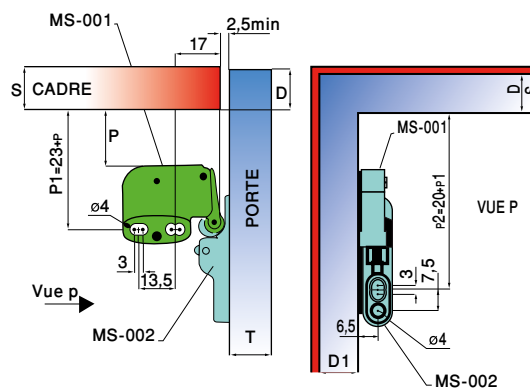
Le Push-open Latch est adapté aux portes de meuble sans poignées, et en facilite l'ouverture et la fermeture. Un ressort est intégré à la charnière, et permet d'ouvrir facilement la porte, d'une simple impulsion. Le loqueteau est fixé dans la partie intérieure de la porte et permet son verrouillage à la fermeture.

C35 POL Charnière Push-Open

Charnière



Push-Open latch



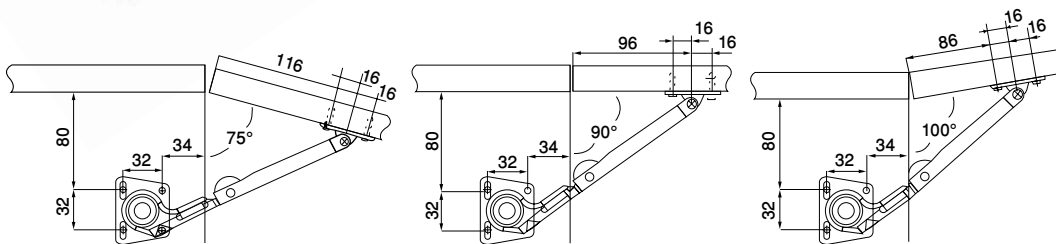
RÉFÉRENCE	PAQUETAGE (pièces par carton)
4332011015	250

RÉFÉRENCE	PAQUETAGE (pièces par carton)
4332011016	250

D	K	D				
		3	4	5	6	7
0	17	18	19	20	21	
2	15	16	17	18	19	
4	13	14	15	16	17	

LÉGENDE : S = Épaisseur du panneau supérieur / T = Épaisseur de la porte / D = Recouvrement de la porte / panneau supérieur / D1 = Recouvrement de la porte / panneau latéral / P = Position personnalisée (recommandé d'être utilisé à 1/3 ou 1/2 de la hauteur de la porte) / P1 = Position de la vis d'assemblage de MS-001 / P2 = Position de la vis d'assemblage de MS-002

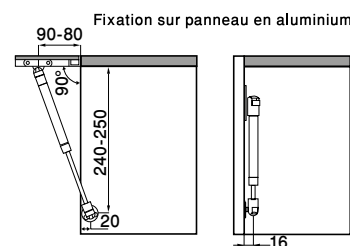
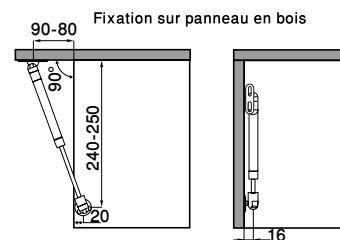
CHARNIÈRE COMPAS



RÉFÉRENCE	SENS D'OUVERTURE
4332012001	Droite
4332012002	Gauche

Paquetage : 100 pièces / carton

PISTON PNEUMATIQUE PG



- Application : Panneaux en bois
- Nombre de cycles d'utilisation : 100.000 cycles
- Angle d'ouverture : Max. 110°
- Fourni avec vis de fixation

RÉFÉRENCE	FORCE (N)
4862110020	80
4862110017	100

Paquetage : 100 pièces / carton

CLEDOR[®]



**GLISSIERES
DE MEUBLE**

GLISSIÈRES À GALETS



9.1



9.2

GLISSIÈRES TÉLESCOPIQUES



9.3



9.4



9.5



9.6



9.7



9.8

ACCESSOIRES DE CASSEROLIERS



9.9



9.10



9.10.1

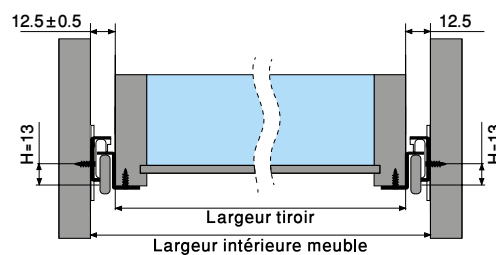
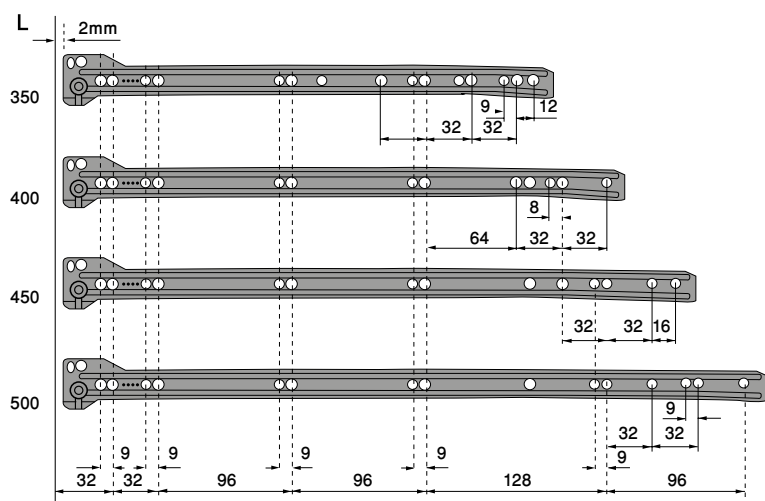


9.11



9.11.1

GLISSIÈRES À GALETS GT



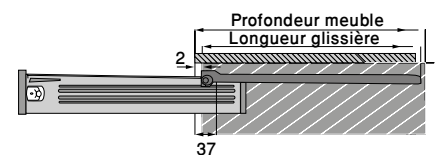
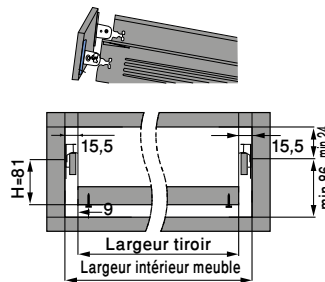
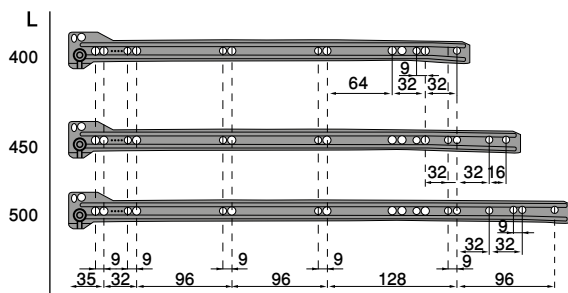
9

- Corps Acier laqué blanc, épaisseur 1.2mm
- Capacité 25 Kgs
- Type A galets
- Extension Partielle
- 2 positions d'arrêt
- Galets silencieux

RÉFÉRENCE	L
4342020008	350
4342020001	400
4342020002	450
4342020003	500

Paquetage : 20 pièces par carton

GLISSIÈRES METALBOX À GALETS MBX

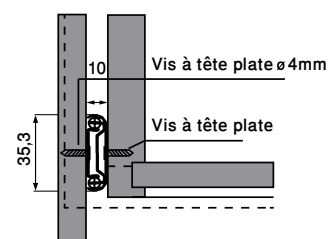
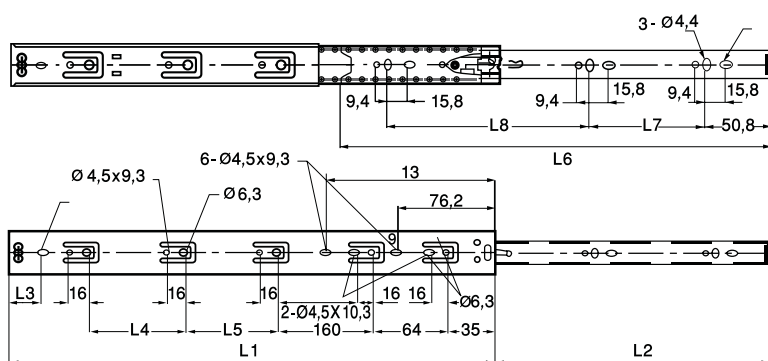


- Corps Acier laqué, épaisseur 1.2mm
- Capacité 45 Kgs
- Type A galets
- Exécution Fermeture facile
- Extension Partielle
- 2 positions d'arrêt

RÉFÉRENCE	L	H	FINITION
4342022001	400	86	Blanc
4342022008	400	86	Gris
4342022002	450	86	Blanc
4342022009	450	86	Gris
4342022003	500	86	Blanc
4342022010	500	86	Gris
4342022500	400	118	Blanc
4342022501	400	118	Gris
4342022006	450	118	Blanc
4342022502	450	118	Gris
4342022004	500	118	Blanc
4342022503	500	118	Gris

Paquetage : 10 pièces par carton

GLISSIÈRES TÉLESCOPIQUES À EXTENSION PARTIELLE GTB2



- Corps : Acier électro-zingué
- Capacité : 25 Kgs
- Type : Téléscopique à billes
- Extension : Partielle

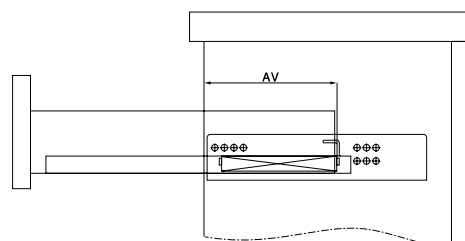
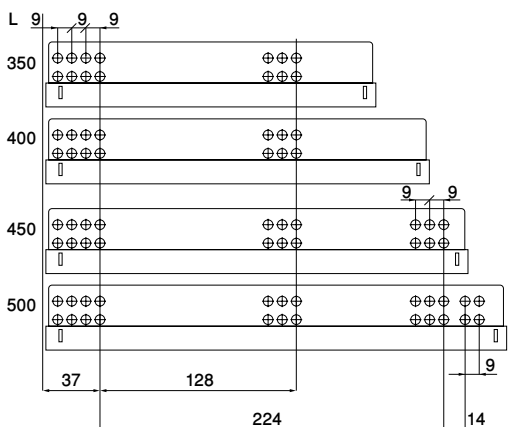
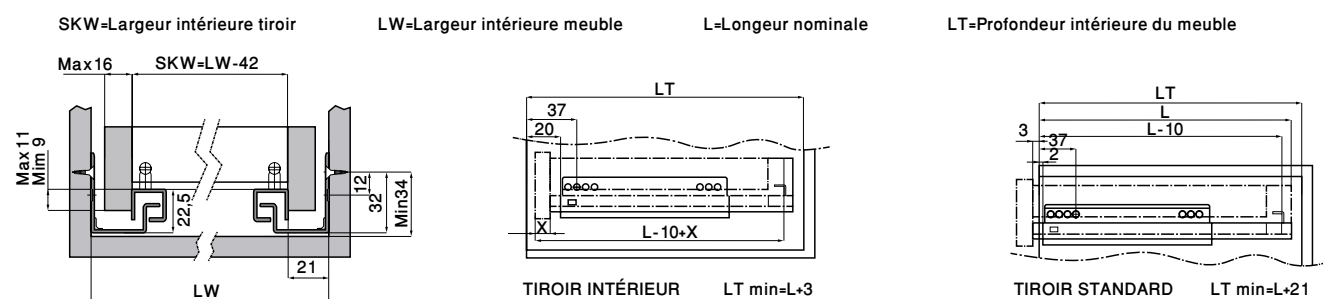
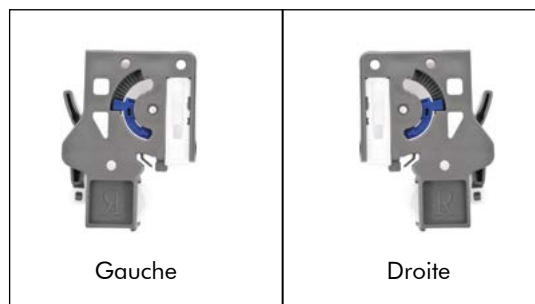
RÉFÉRENCE	LONGUEUR (L1)	L2	L3	L4	L5	L6	L7	L8
4342020007	450	328	32	-	128	454,7	160	192
4342021005	500	390	-	96	96	505,5	192	224

Paquetage : 20 pièces par carton

GLISSIÈRES TÉLESCOPIQUES À EXTENSION PARTIELLE PUSH-OPEN GTB2-PO



Accessoires de verrouillage



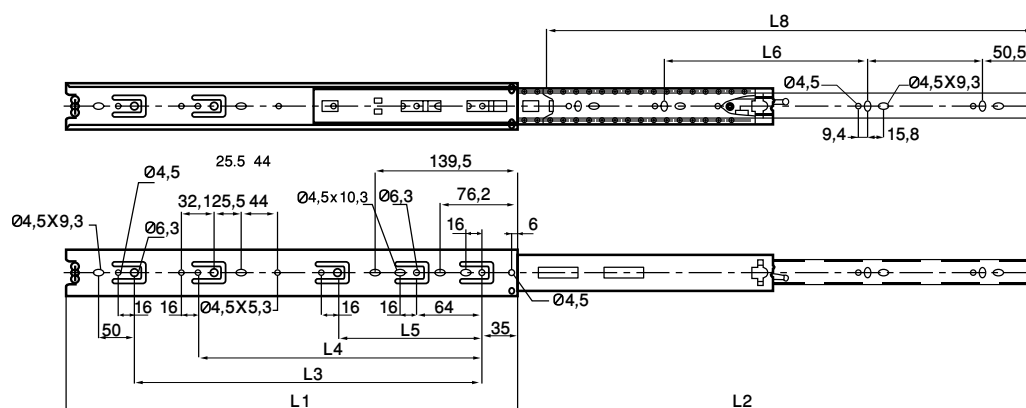
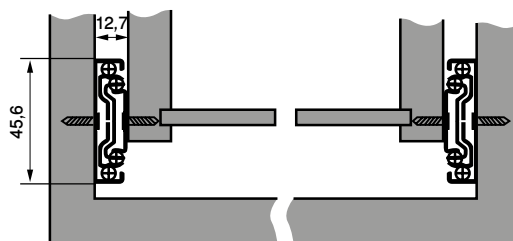
L (mm)	350	400	450	500
AV (mm)	98,5	118,5	118,5	118,5

- Corps : Acier électro-zingué
- Capacité : 25 Kgs
- Fonction : Push-Open
- Extension : Partielle
- Ajustement de la hauteur du tiroir : 0 - 3mm

RÉFÉRENCE	L
4342021200	350
4342021201	400
4342021202	450
4342021203	500

Paquetage : 10 pièces par carton

GLISSIÈRES TÉLESCOPIQUES À EXTENSION COMPLÈTE GTB3



9

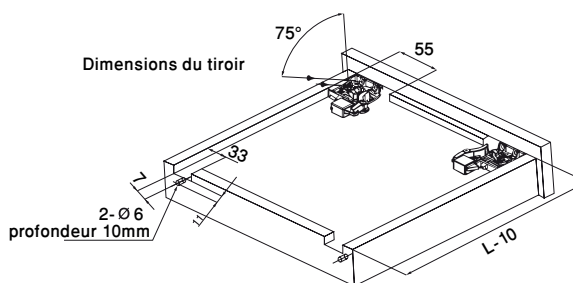
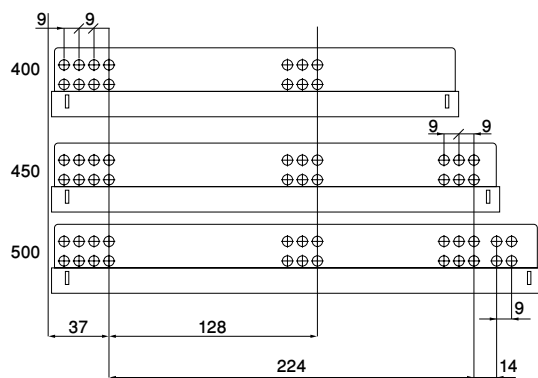
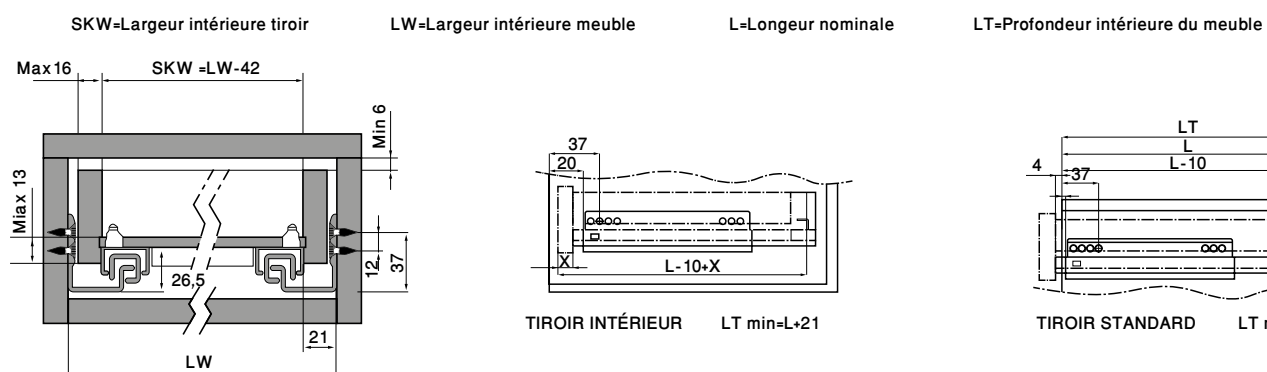
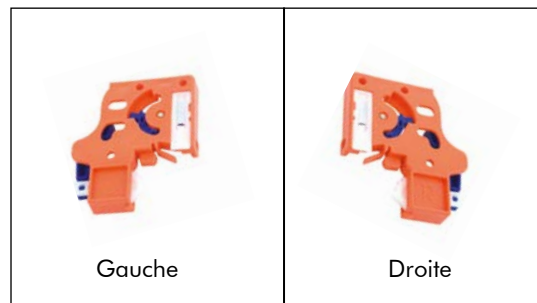
- Corps : Acier électro-zingué
- Capacité : 45 Kgs
- Type : Télescopique à billes
- Extension : Complète

RÉFÉRENCE	LONGUEUR (L1)	L2	L3	L4	L5	L6	L7	L8
4342021010	400	422	288	-	224	192	128	397,5
4342021004	450	473	-	352	224	192	160	447,4
4342021006	500	522	-	352	224	224	192	525,4

Paquetage : 15 pièces par carton

GLISSIÈRES TÉLESCOPIQUES À EXTENSION COMPLÈTE SOFT-CLOSE GTB3-SC

Accessoires de verrouillage

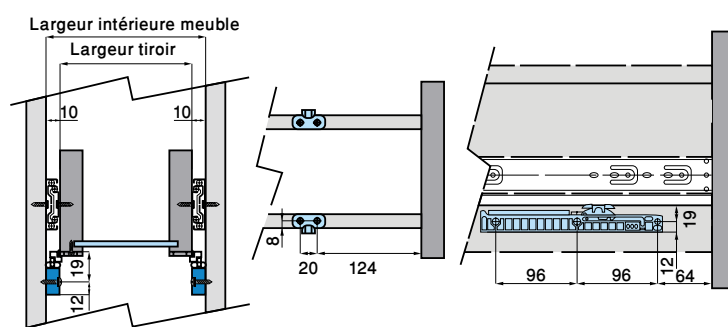


- Corps Acier électro-zingué
- Capacité 25 Kgs
- Type Télescopique à billes
- Fonction Freinage progressif
- Extension Complète
- Ajustement de la hauteur du tiroir 0 -3mm

RÉFÉRENCE	L
4342021013	400
4342021011	450
4342021012	500

Paquetage : 10 pièces par carton

ACCESSOIRE DE FREINAGE POUR TIROIRS



9

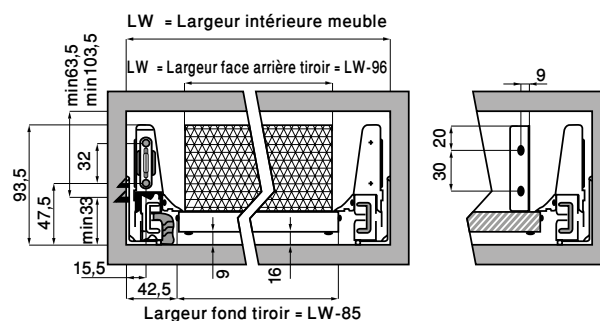
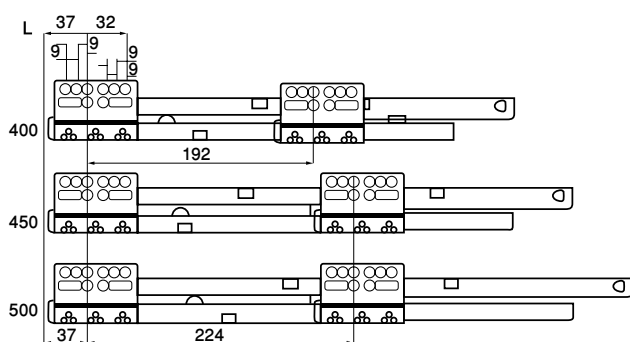
- Accessoire à adapter aux glissières télescopiques à billes GTB2 et GTB3

RÉFÉRENCE

4342020000

Paquetage : 200 pièces par carton

GLISSIÈRES METALBOX TÉLESCOPIQUES SOFT CLOSE MBX-SC

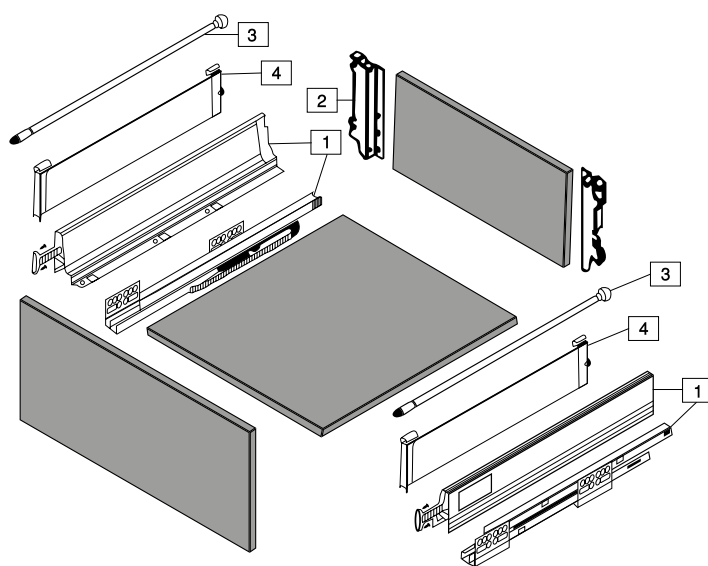


- Corps Acier électro-zingué laqué
- Capacité 40 Kgs
- Type Télescopique à billes
- Fonction Freinage progressif
- Extension Complète
- Ajustement face du tiroir Latéral / haut-bas

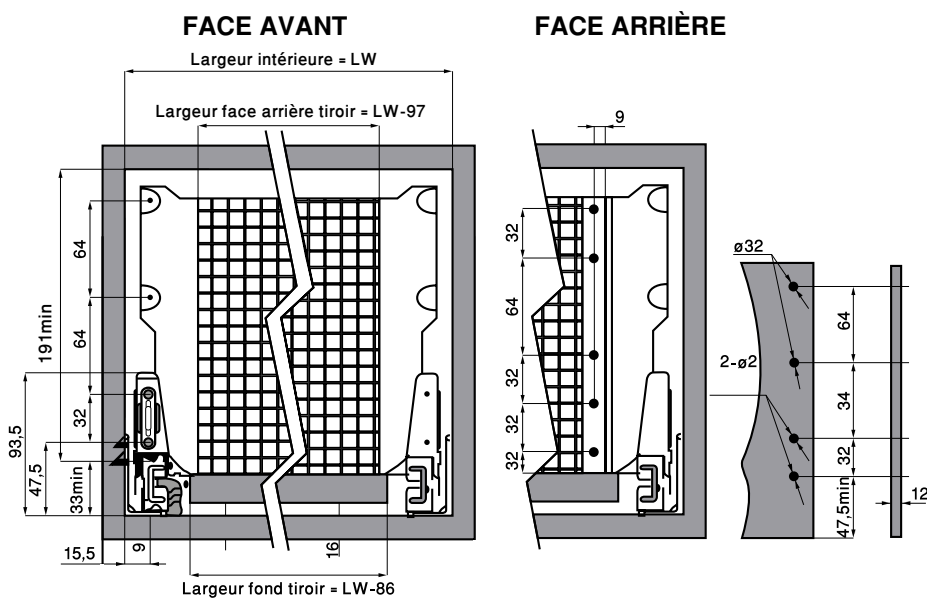
RÉFÉRENCE	L
4342021099	400
4342021100	450
4342021101	500

Paquetage : 1 pièce par carton

CASSEROLIER ET ACCESSOIRES/GAMME PANNEAUX VERRE



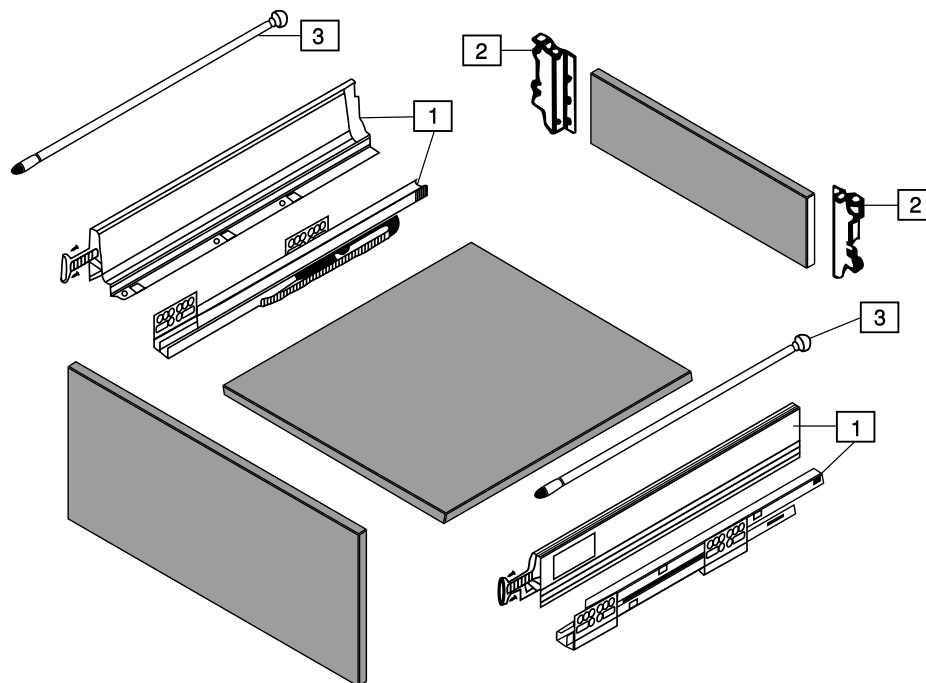
CASSEROLIER PANNEAUX VERRE - HAUTEUR 199MM



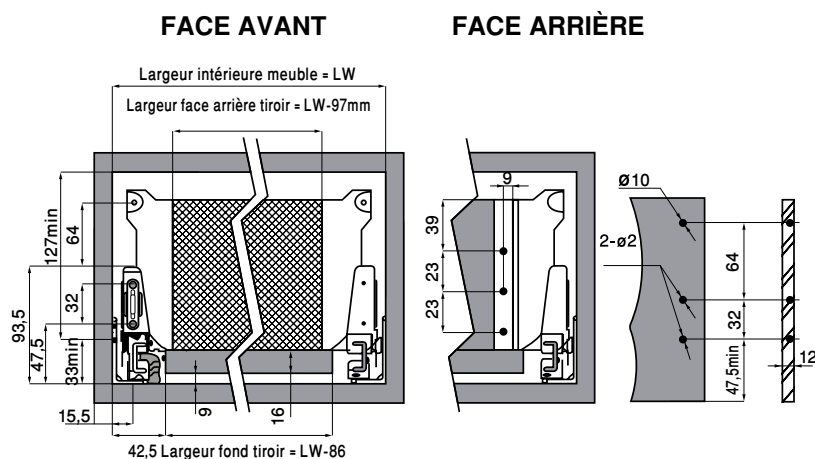
9

LONGUEUR GLISSIÈRE (MM)	REPÈRE	CONTENU	RÉFÉRENCE
400	1	Glissière metalbox soft-close	4342021099
	2	Fixation casserolier	4342021151
	3	Rails latéraux	4342021152
	4	Panneaux latéraux	4342021350
450	1	Glissière metalbox soft-close	4342021100
	2	Fixation casserolier	4342021151
	3	Rails latéraux	4342021153
	4	Panneaux latéraux	4342021351
500	1	Glissière metalbox soft-close	4342021101
	2	Fixation casserolier	4342021151
	3	Rails latéraux	4342021154
	4	Panneaux latéraux	4342021352

CASSEROLIER ET ACCESSOIRES/GAMME RAILS

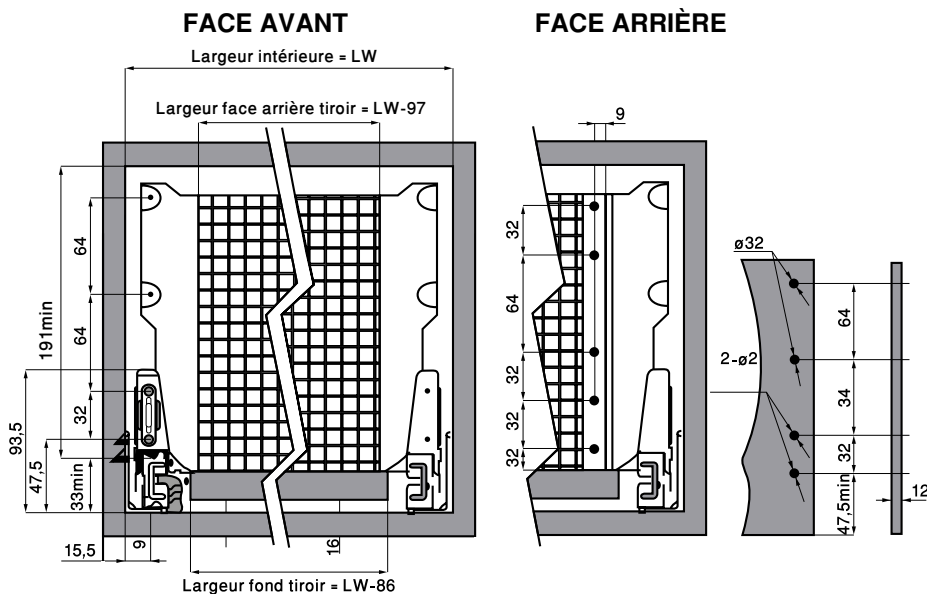


CASSEROLIER RAILS PM - HAUTEUR 135MM



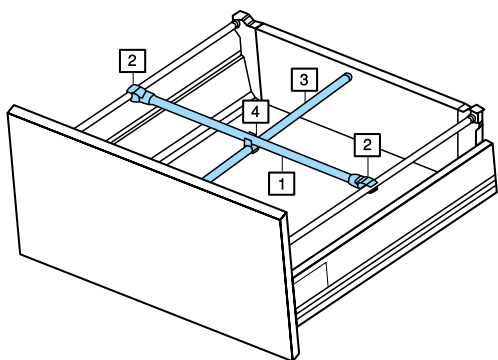
LONGUEUR GLISSIÈRE (MM)	REPÈRE	CONTENU	RÉFÉRENCE
400	1	Glissière metalbox soft close	4342021099
	2	Fixation casserolier	4342021150
	3	Rails latéraux	4342021152
450	1	Glissière metalbox soft close	4342021100
	2	Fixation casserolier	4342021150
	3	Rails latéraux	4342021153
500	1	Glissière metalbox soft close	4342021101
	2	Fixation casserolier	4342021150
	3	Rails latéraux	4342021154

CASSEROLIER RAILS GM - HAUTEUR 199MM

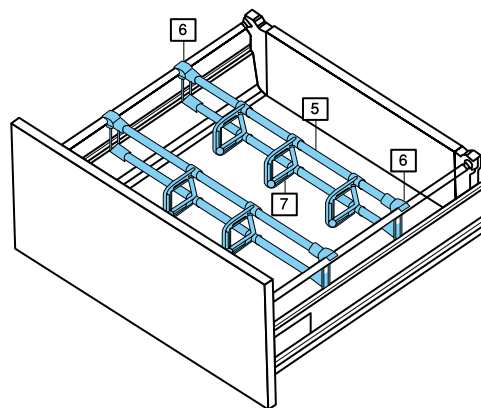


LONGUEUR GLISSIÈRE (MM)	REPÈRE	CONTENU	RÉFÉRENCE	QUANTITÉ
400	1	Glissière metalbox soft close	4342021099	1
	2	Fixation casserolier	4342021151	1
	3	Rails latéraux	4342021152	2
450	1	Glissière metalbox soft close	4342021100	1
	2	Fixation casserolier	4342021151	1
	3	Rails latéraux	4342021153	2
500	1	Glissière metalbox soft close	4342021101	1
	2	Fixation casserolier	4342021151	1
	3	Rails latéraux	4342021154	2

SEPARATEURS RAILS PM



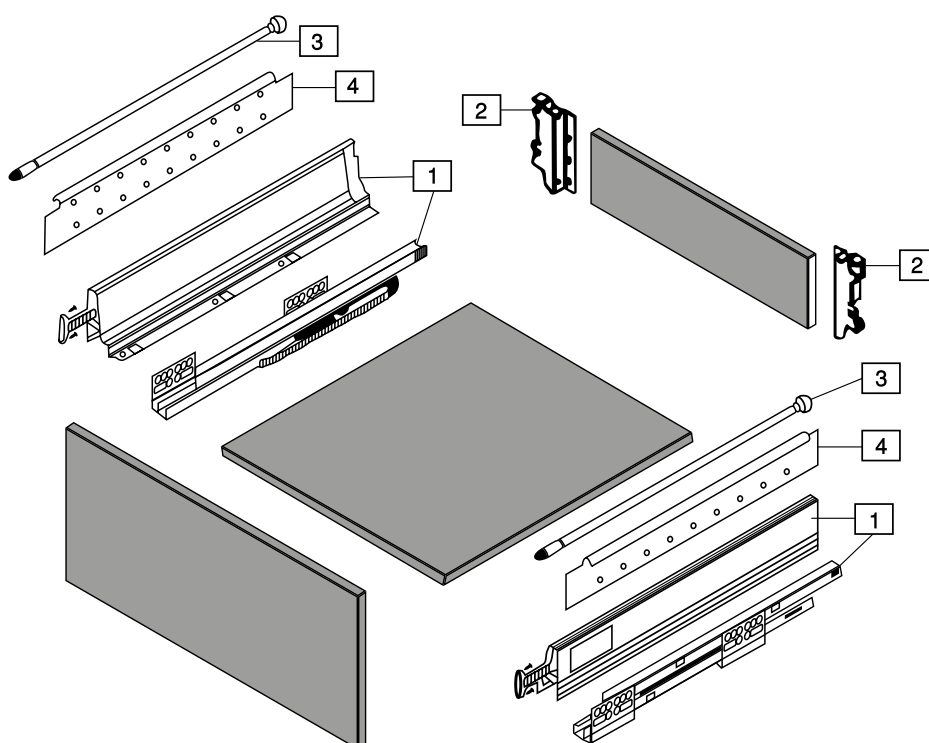
SEPARATEURS RAILS GM



PARTIE	ILLUSTRATION	REPÈRE	RÉFÉRENCE	PAQUETAGE
Rails horizontaux SR-H		1	4342021155	120
Connecteur latéral SR-PM-CL		2	4342021156	120
Rails verticaux SR-PM-V		3	4342021159	120
Connecteur croix SR-PM-CC		4	4342021158	120

PARTIE	ILLUSTRATION	REPÈRE	RÉFÉRENCE	PAQUETAGE
Rails horizontaux SR-H		5	4342021155	120
Connecteur latéral SR-GM-CL		6	4342021157	120
Séparateurs verticaux SR-GM-V		7	4342021160	300

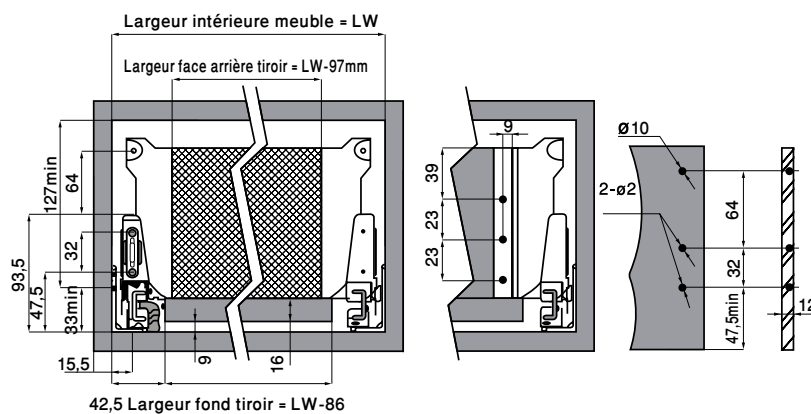
CASSEROLIER ET ACCESSOIRES/GAMME PANNEAUX ALUMINIUM



CASSEROLIER PANNEAUX ALUMINIUM PM - HAUTEUR 135MM

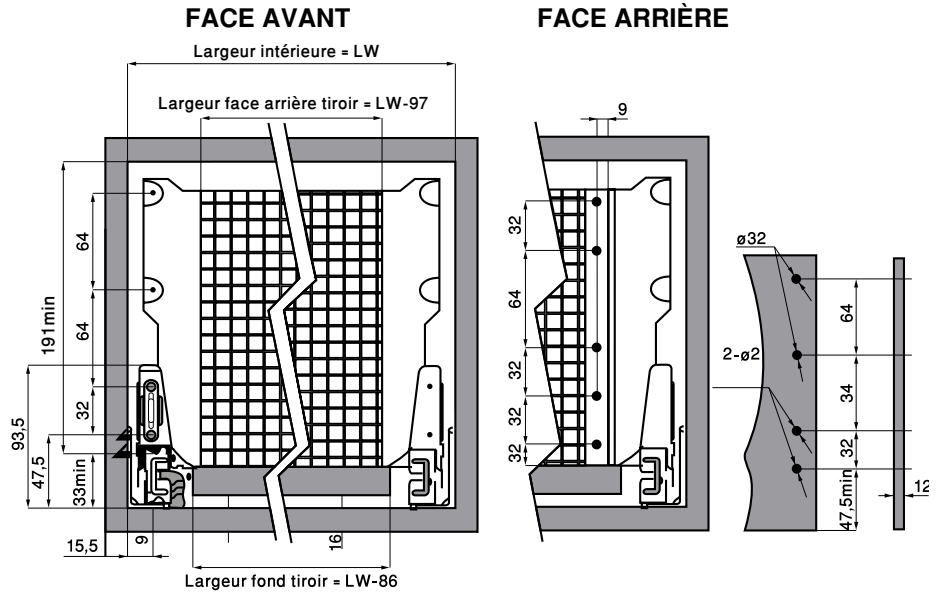
FACE AVANT

FACE ARRIÈRE



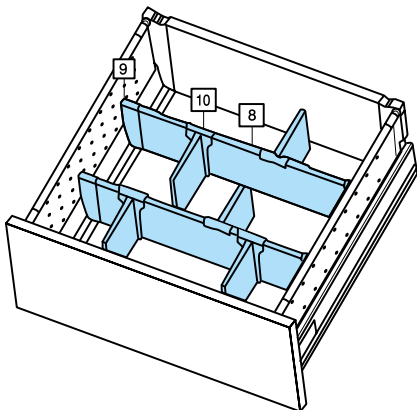
LONGUEUR GLISSIÈRE (MM)	REPÈRE	CONTENU	RÉFÉRENCE
400	1	Glissière metalbox soft-close	4342021099
	2	Fixation casserolier	4342021150
	3	Rails latéraux	4342021152
	4	Panneaux latéraux	4342021300
450	1	Glissière metalbox soft-close	4342021100
	2	Fixation casserolier	4342021150
	3	Rails latéraux	4342021153
	4	Panneaux latéraux	4342021302
500	1	Glissière metalbox soft-close	4342021101
	2	Fixation casserolier	4342021150
	3	Rails latéraux	4342021154
	4	Panneaux latéraux	4342021304

CASSEROLIER PANNEAUX ALUMINIUM GM - HAUTEUR 199MM



LONGUEUR GLISSIÈRE (MM)	REPÈRE	CONTENU	RÉFÉRENCE
400	1	Glissière metalbox soft-close	4342021099
	2	Fixation casseroles	4342021151
	3	Rails latéraux	4342021152
	4	Panneaux latéraux	4342021301
450	1	Glissière metalbox soft-close	4342021100
	2	Fixation casseroles	4342021151
	3	Rails latéraux	4342021153
	4	Panneaux latéraux	4342021303
500	1	Glissière metalbox soft-close	4342021101
	2	Fixation casseroles	4342021151
	3	Rails latéraux	4342021154
	4	Panneaux latéraux	4342021305

SEPARATEURS PANNEAUX ALUMINIUM



PARTIE	ILLUSTRATION	REPÈRE	RÉFÉRENCE	PAQUETAGE
Séparateurs horizontaux SP-H		8	4342021163	40
Connecteur latéral SP-CL		9	4342021164	20
Séparateurs verticaux SP-V		10	4342021165	60

CLEDOR[®]



**POIGNÉES
DE MEUBLE**

POIGNÉES EN INOX MASSIF



10.1

POIGNÉES EN TUBE INOX



10.2



10.2



10.3



10.3



10.4

POIGNÉES EN ZAMAK



10.5



10.5



10.6

BOUTONS



10.7

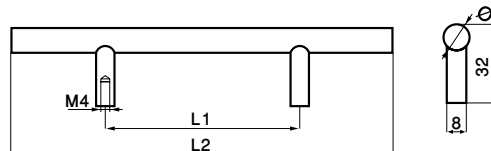


10.7



10.7

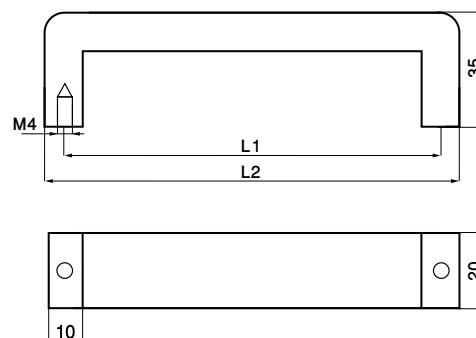
POIGNÉE DE MEUBLE EN INOX MASSIF 3018



- Matière Acier inoxydable
- Finition Satinée

RÉFÉRENCE	Ø	L1	L2	PAQUETAGE (pièces par boîte)	PAQUETAGE (pièces par carton)
4322001001	10	96	160	25	100
4322001003	10	128	192	25	250
4322001006	10	160	224	25	100
4322001008	10	224	288	-	100
4322001023	12	480	544	-	40
4322001011	12	896	960	-	20
4322001005	12	1472	1536	-	25

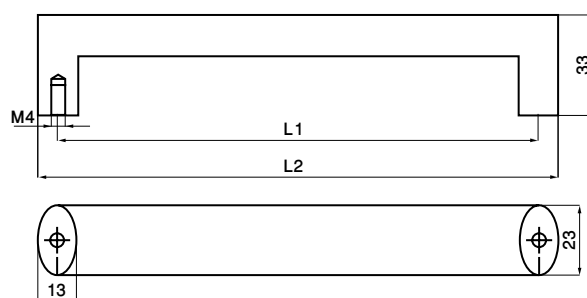
POIGNÉE DE MEUBLE EN TUBE INOX 3029



- Matière Acier inoxydable SUS304
- Finition Satinée

RÉFÉRENCE	L1	L2	PAQUETAGE (pièces par boîte)	PAQUETAGE (pièces par carton)
4322001040	128	138	10	100
4322001029	160	170	10	100
4322001030	320	330	10	100

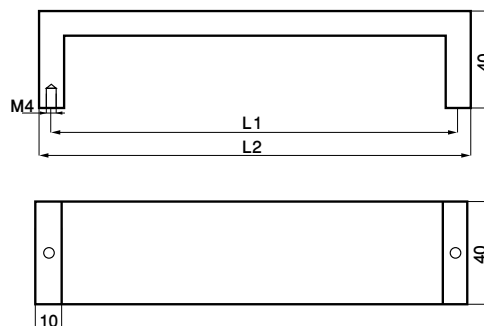
POIGNÉE DE MEUBLE EN TUBE INOX 3034



- Matière Acier inoxydable SUS304
- Finition Satinée

RÉFÉRENCE	L1	L2	PAQUETAGE (pièces par boîte)	PAQUETAGE (pièces par carton)
4322001038	128	141	10	100
4322001041	160	173	20	200
4322001039	320	333	20	200

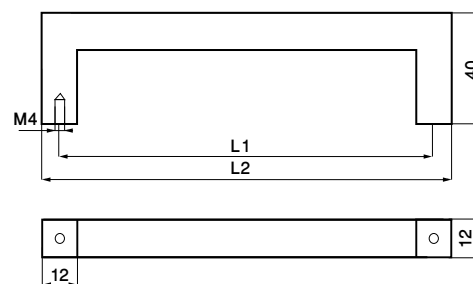
POIGNÉE DE MEUBLE EN TUBE INOX 3008



- Matière Acier inoxydable SUS304
- Finition Satinée

RÉFÉRENCE	L1	L2	PAQUETAGE (pièces par boîte)	PAQUETAGE (pièces par carton)
4322001026	160	170	5	50
4322001028	320	330	5	50

POIGNÉE DE MEUBLE EN TUBE INOX 3003

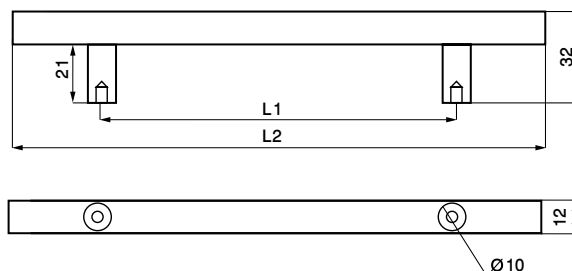


- Matière Acier inoxydable SUS304
- Finition Satinée

RÉFÉRENCE	L1	L2	PAQUETAGE (pièces par boîte)	PAQUETAGE (pièces par carton)
4322001035	128	140	20	200
4322001036	160	175	15	150
4322001037	320	335	15	75

10

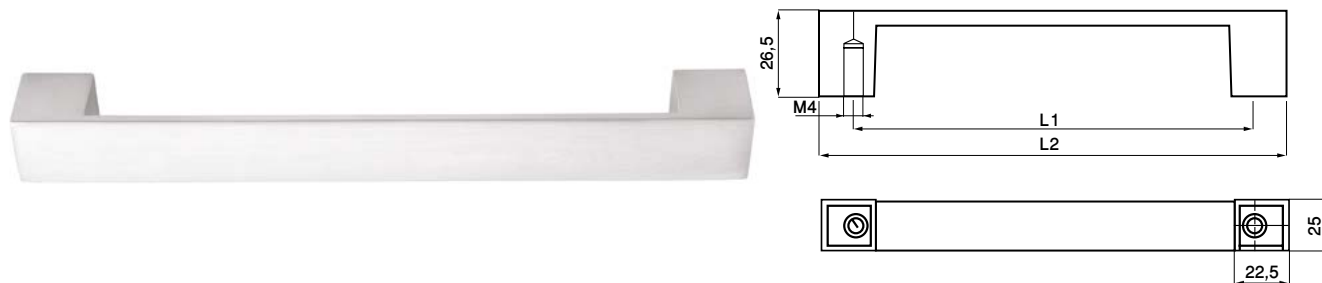
POIGNÉE DE MEUBLE EN TUBE INOX 3006



- Matière Acier inoxydable SUS304
- Finition Satinée

RÉFÉRENCE	L1	L2	PAQUETAGE (pièces par boîte)	PAQUETAGE (pièces par carton)
4322001031	128	192	25	250
4322001032	160	224	25	250
4322001033	224	288	25	250
4322001034	480	544	25	100

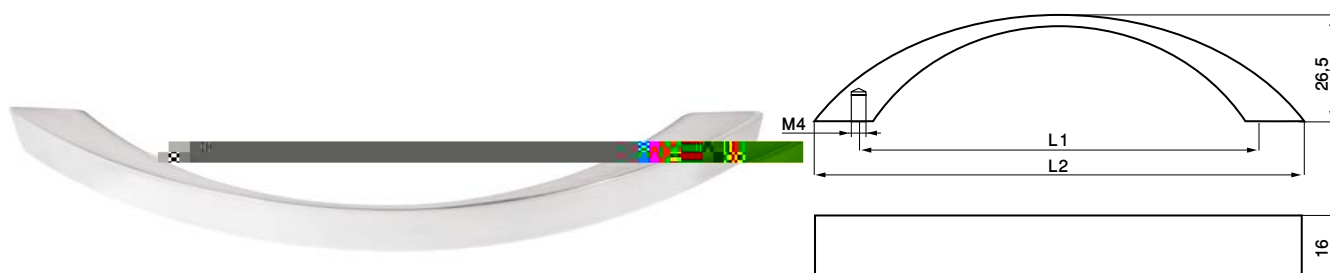
POIGNÉE DE MEUBLE EN ZAMAK 8066



- Matière Zamak
- Finition Nickel Satinée

RÉFÉRENCE	L1	L2	PAQUETAGE (pièces par boîte)	PAQUETAGE (pièces par carton)
4322002032	160	193	10	100
4322002033	192	225	10	100
4322002034	224	257	8	80

POIGNÉE DE MEUBLE EN ZAMAK 8032

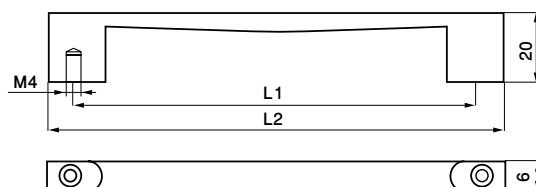


- Matière Zamak
- Finition Nickel Satinée

RÉFÉRENCE	L1	L2	PAQUETAGE (pièces par boîte)	PAQUETAGE (pièces par carton)
4322002020	96	118	35	350
4322002026	128	150	25	250
4322001016	224	246	20	200

10

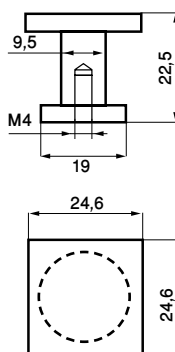
POIGNÉE DE MEUBLE EN ZAMAK 2379



- Matière Zamak
- Finition Nickel Satinée

RÉFÉRENCE	L1	L2	PAQUETAGE (pièces par boîte)	PAQUETAGE (pièces par carton)
4322002017	96	110	40	400
4322002023	128	142	40	400
4322002035	160	176	30	300
4322002028	224	238	20	200

BOUTON DE MEUBLE EN ZAMAK 2067



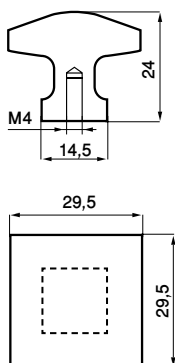
- Matière Zamak
- Finition Nickel Satinée

RÉFÉRENCE

4322002007

Paquetage : 50 pièces par boîte / 500 pièces par carton

BOUTON DE MEUBLE EN ZAMAK 2068



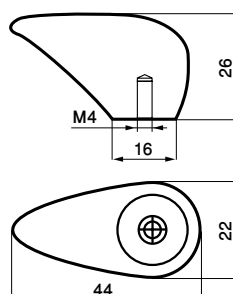
- Matière Zamak
- Finition Nickel Satinée

RÉFÉRENCE

4322002008

Paquetage : 50 pièces par boîte / 500 pièces par carton

BOUTON DE MEUBLE EN ZAMAK 2062



- Matière Zamak
- Finition Nickel Satinée

RÉFÉRENCE

4322002005

Paquetage : 50 pièces par boîte / 500 pièces par carton



CLEDOR[®]



ACCESSOIRES
DE PORTES
COULISSANTES



11.1



11.1



11.2



11.2



11.3



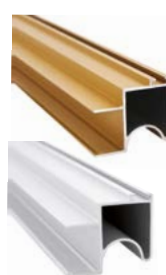
11.3



11.4



11.4



11.5



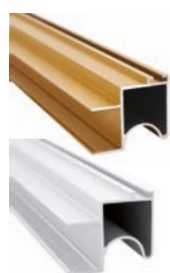
11.5



11.6



11.6



11.7



11.7



11.8



11.8



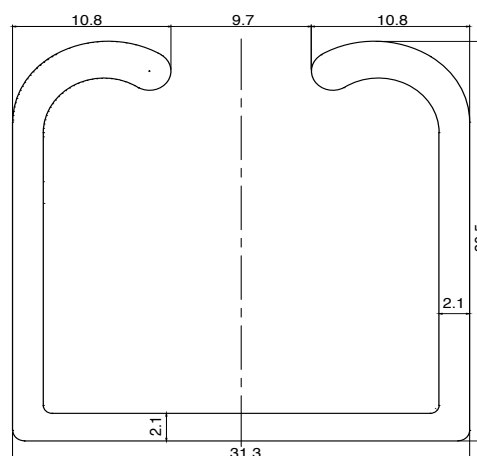
11.8



11.9

PROFILÉS ET ACCESSOIRES PORTE 80 KGS A4

PROFILÉ SUPÉRIEUR



RÉFÉRENCE	FINITION	LONGUEUR BARRE (M)	PAQUETAGE (Barres par fardeau)
4352031109	Anodisé argent	6	10

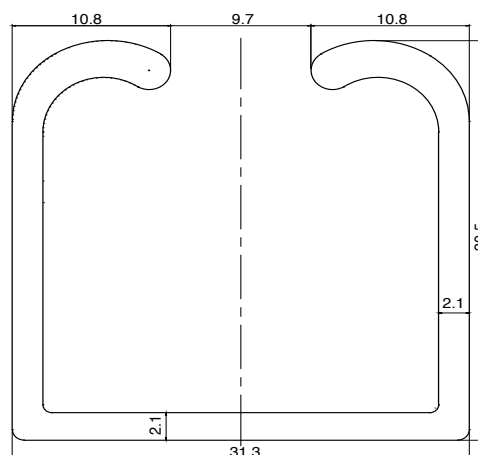
JEU D'ACCESSOIRES



RÉFÉRENCE	PAQUETAGE (Jeux par carton)
4352030012	20

PROFILÉS ET ACCESSOIRES PORTE 40 KGS FONCTION VERROUILLAGE A2

PROFILÉ SUPÉRIEUR



RÉFÉRENCE	FINITION	LONGUEUR BARRE (M)	PAQUETAGE (Barres par fardeau)
4352031109	Anodisé argent	6	10

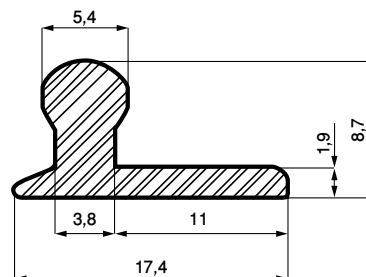
JEU D'ACCESSOIRES



RÉFÉRENCE	PAQUETAGE (Jeux par carton)
4352030011	20

PROFILÉS ET ACCESSOIRES PORTE 51 KGS SF51

PROFILÉ INFÉRIEUR/SUPÉRIEUR



RÉFÉRENCE	FINITION	LONGUEUR BARRE (M)	PAQUETAGE (barres par fardeau)
4352031108	Anodisé doré	5,8	30
4352031107	Anodisé argent	5,8	30

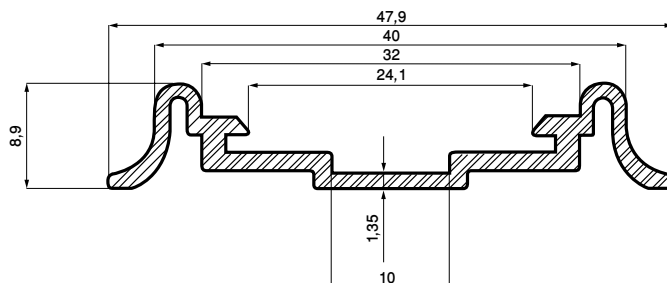
JEU D'ACCESSOIRES



RÉFÉRENCE	PAQUETAGE (Jeu par carton)
4352030015	50

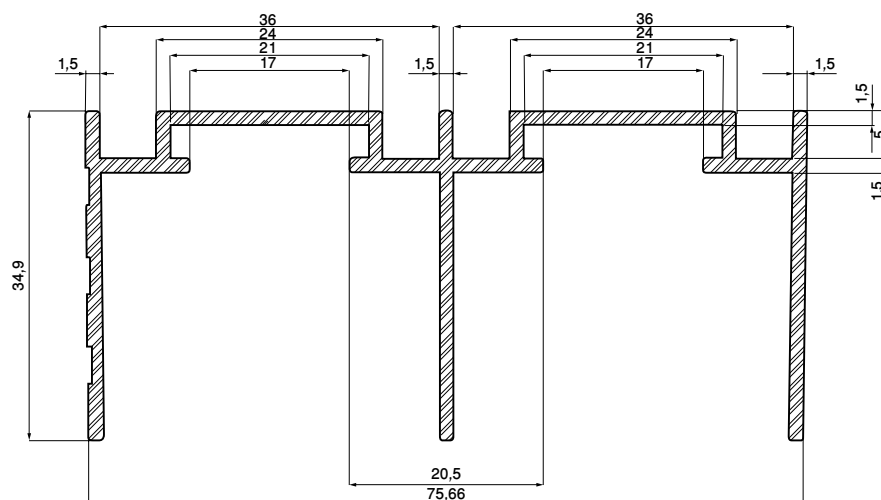
PROFILÉS ET ACCESSOIRES PORTE 45 KGS SL45

PROFILÉ INFÉRIEUR



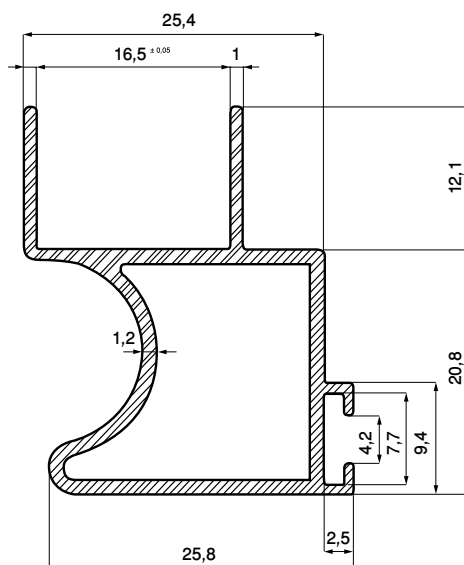
RÉFÉRENCE	FINITION	LONGUEUR BARRE (M)	PAQUETAGE (barres par fardeau)
4352031104	Anodisé doré	5,8	12
4352031101	Anodisé argent	5,8	12

PROFILÉ SUPÉRIEUR



RÉFÉRENCE	FINITION	LONGUEUR BARRE (M)	PAQUETAGE (barres par fardeau)
4352031105	Anodisé doré	6	8
4352031102	Anodisé argent	6	8

PROFILÉ POIGNÉE



RÉFÉRENCE	FINITION	LONGUEUR BARRE (M)	PAQUETAGE (barres par fardeau)
4352031106	Anodisé doré	6	8
4352031103	Anodisé argent	6	8

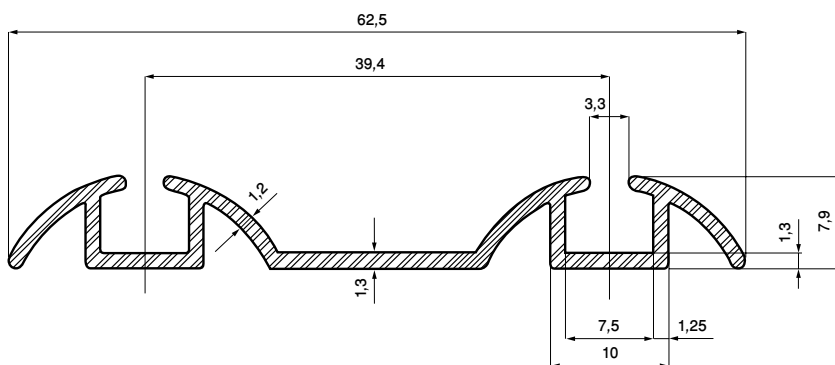
JEU D'ACCESSOIRES



RÉFÉRENCE	PAQUETAGE (Jeux par carton)
4352030016	50

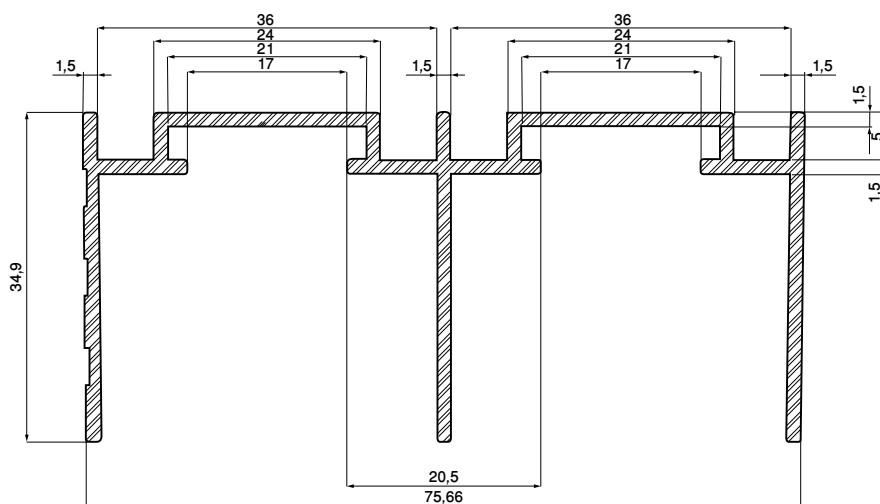
PROFILÉS ET ACCESSOIRES PORTE 45 KGS SL45/2

PROFILÉ INFÉRIEUR



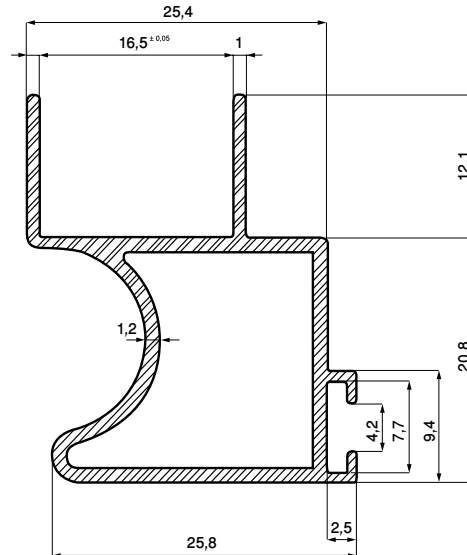
RÉFÉRENCE	FINITION	LONGUEUR BARRE (M)	PAQUETAGE (barres par fardeau)
4352031201	Anodisé doré	6	10
4352031200	Anodisé argent	6	10

PROFILÉ SUPÉRIEUR



RÉFÉRENCE	FINITION	LONGUEUR BARRE (M)	PAQUETAGE (barres par fardeau)
4352031105	Anodisé doré	6	8
4352031102	Anodisé argent	6	8

PROFILÉ POIGNÉE



RÉFÉRENCE	FINITION	LONGUEUR BARRE (M)	PAQUETAGE (barres par fardeau)
4352031106	Anodisé doré	6	8
4352031103	Anodisé argent	6	8

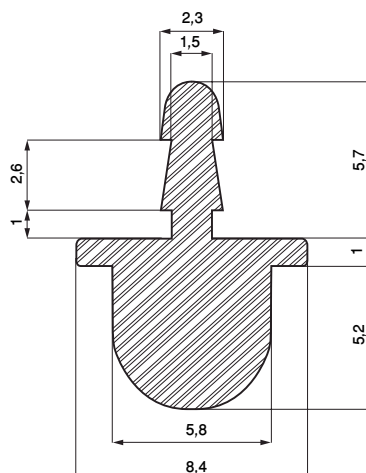
JEU D'ACCESSOIRES



RÉFÉRENCE	PAQUETAGE (Jeux par carton)
4352030021	50

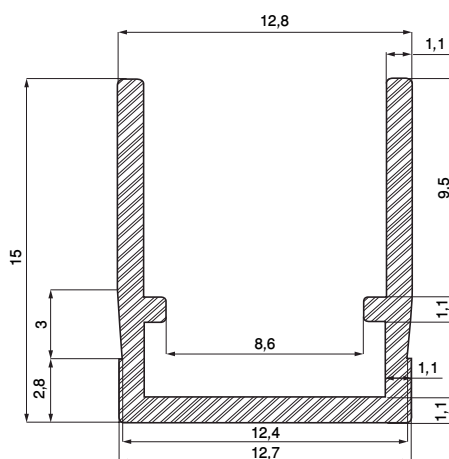
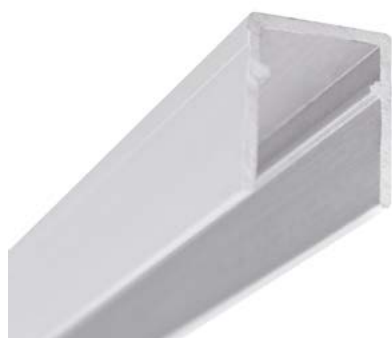
PROFILÉS ET ACCESSOIRES PORTE 25 KGS T-PACK

PROFILÉ INFÉRIEUR



RÉFÉRENCE	FINITION	LONGUEUR BARRE (M)	PAQUETAGE (barres par fardeau)
4352031001	Anodisé argent	2	50

PROFILÉ SUPÉRIEUR



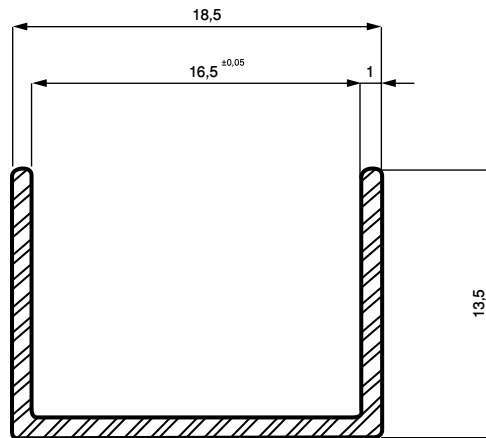
RÉFÉRENCE	FINITION	LONGUEUR BARRE (M)	PAQUETAGE (barres par fardeau)
4352031002	Anodisé argent	2	50

JEU D'ACCESSOIRES



RÉFÉRENCE	PAQUETAGE (Jeux par carton)
4352030001	50

PROFILÉ POUR GARNITURE U



RÉFÉRENCE	FINITION	LONGUEUR BARRE (M)	PAQUETAGE (barres par fardeau)
4352031111	Anodisé doré	5,8	40
4352031113	Anodisé argent	5,8	40

CLEDOR[®]



**ACCESSOIRES
DE MEUBLE**



12.1



12.1



12.2



12.2



12.3



12.3



12.4



12.4



12.5



12.5



12.6



12.7



12.7

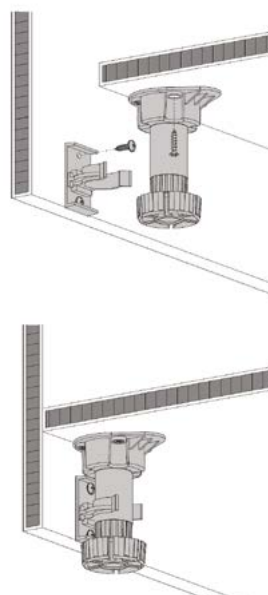


12.8



12.8

PIED DE MEUBLE



RÉFÉRENCE

4352043102

Paquetage : 10 pièces par boîte/400 pièces par carton

CLIP DE FIXATION POUR PIED DE MEUBLE



RÉFÉRENCE

4352043105

Paquetage : 4000 pièces par carton

PLINTHE PVC POUR CAISSON DE CUISINE



RÉFÉRENCE

4352043103

Paquetage : 15 pièces par carton

ANGLE DE PLINTHE PVC POUR CAISSON DE CUISINE



RÉFÉRENCE

4352043104

Paquetage : 200 pièces par carton

FIXATION DE CAISSON DE CUISINE



RÉFÉRENCE

4352043106

Paquetage : 1000 pièces par carton

PLAQUE POUR FIXATION DE CAISSON DE CUISINE

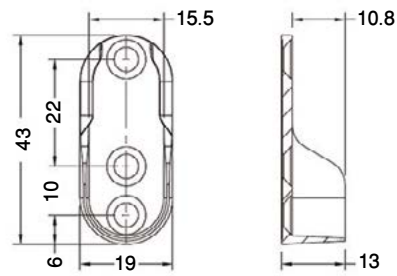


RÉFÉRENCE

4352043107

Paquetage : 500 pièces par carton

SUPPORT DE TRINGLE OVALE

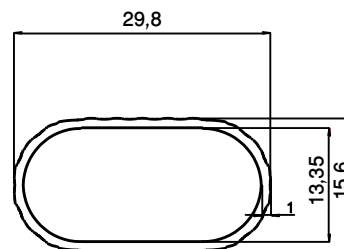


RÉFÉRENCE

4352043100

Paquetage : 2000 pièces par carton

PROFILÉ TRINGLE OVALE



RÉFÉRENCE

4352031116

FINITION

Anodisé argent

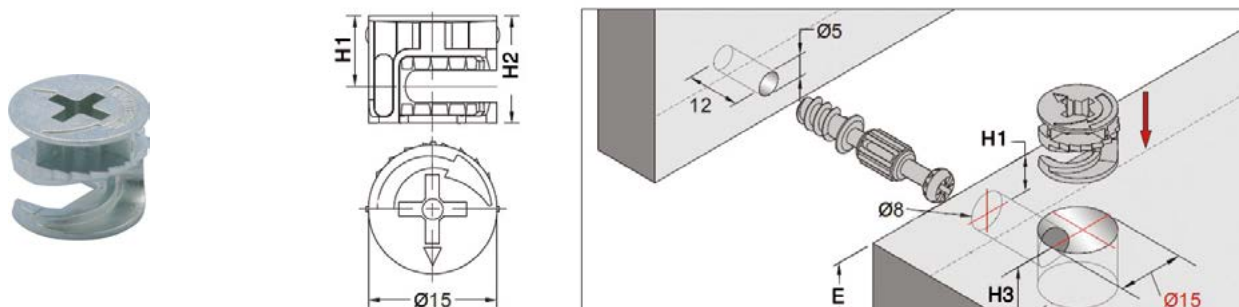
LONGUEUR BARRE (M)

6

PAQUETAGE (barres par fardeau)

8

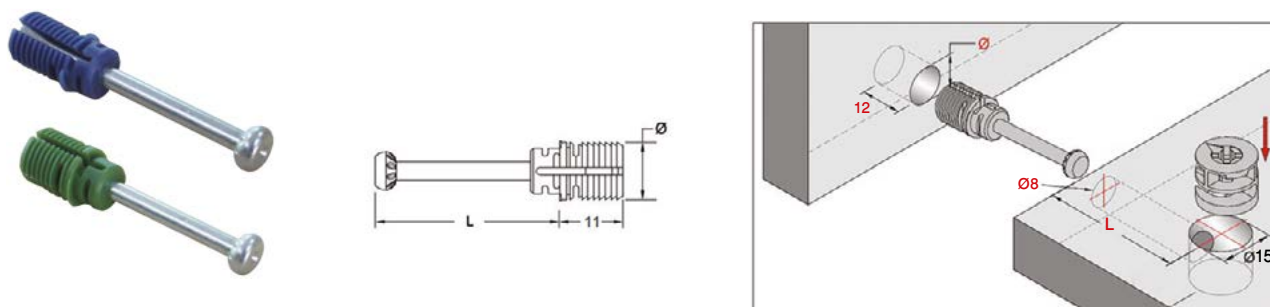
FERRURE D'ASSEMBLAGE



RÉFÉRENCE	H1	H2	H3	E
4352041000	6,5	11	11,5	14
4352041001	8	12,5	13	16
4352041002	9	13,5	14	19

Paquetage : 4000 pièces par carton

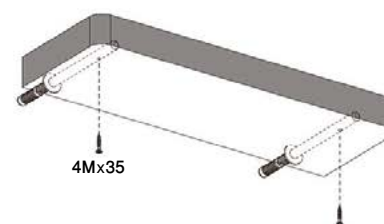
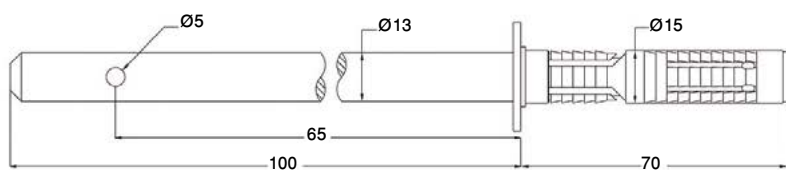
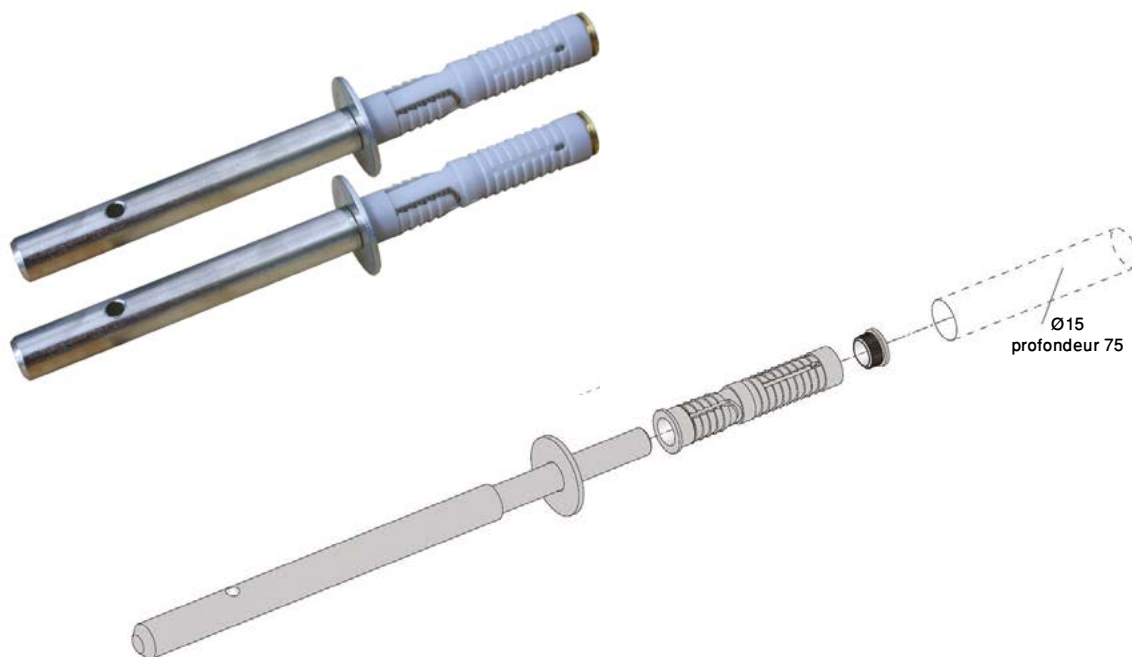
GOUJON DE RACCORDEMENT



RÉFÉRENCE	Ø	L
4352041100	8	24
4352041101	8	34
4352041102	10	24
4352041103	10	34

Paquetage : 4000 pièces par carton

SUPPORT POUR ÉTAGÈRE



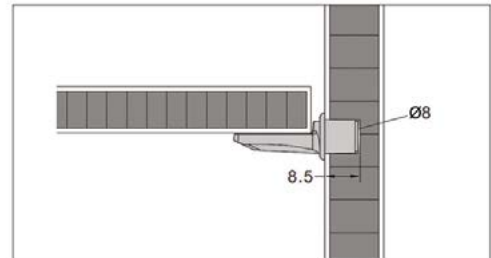
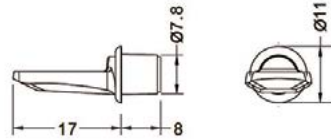
- Corps Acier zingué
- Capacité 100 Kgs

RÉFÉRENCE

4352043101

Paquetage : 100 pièces par carton

TAQUETS POUR ÉTAGÈRES EN BOIS TM 1



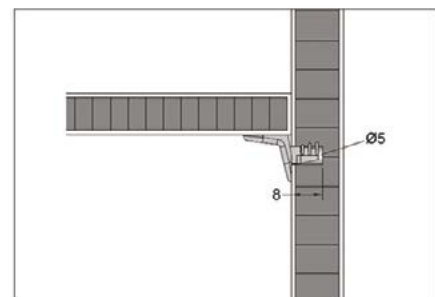
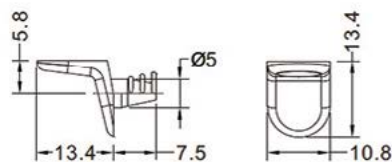
- Corps Acier nickelé
- Capacité 40 Kgs/4 Unités

RÉFÉRENCE

4352042000

Paquetage : 5000 pièces par carton

TAQUETS POUR ÉTAGÈRES EN BOIS TM 2



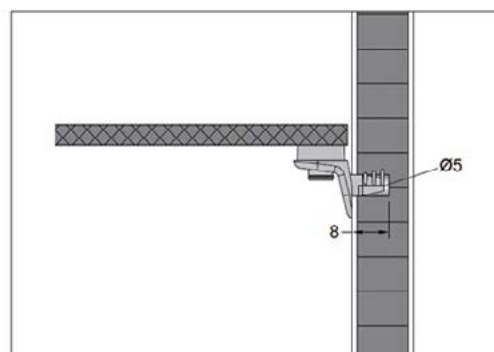
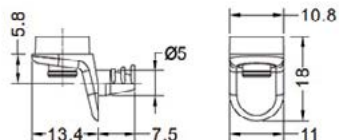
- Corps Acier nickelé
- Capacité 40 Kgs/4 Unités

RÉFÉRENCE

4352042001

Paquetage : 5000 pièces par carton

TAQUETS POUR ÉTAGÈRES EN VERRE TTV



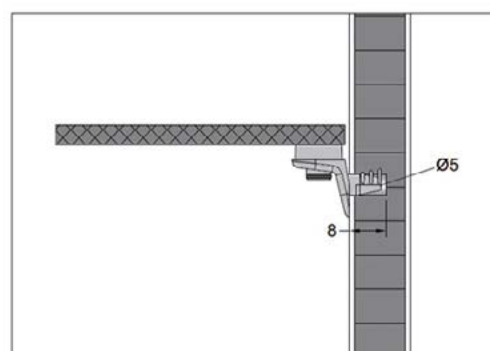
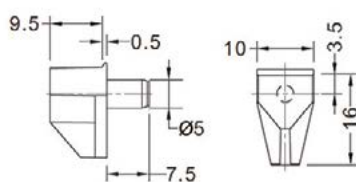
- Corps Acier nickelé
- Capacité 40 Kgs/4 Unités

RÉFÉRENCE

4352042100

Paquetage : 5000 pièces par carton

TAQUETS POUR ÉTAGÈRES EN BOIS TTB



- Corps Acier nickelé + plastique transparent
- Capacité 40 Kgs / 4 Unités

RÉFÉRENCE

4352042101

Paquetage : 5000 pièces par carton